



AJUNTAMENT DE PUIGPUNYENT

DILIGENCIA

Es fa constar que el present llibre d'actes corresponents a les Actes de Ple durant l'any 2015, s'inicia amb el foli timbrat de la Comunitat Autònoma de les Illes Balears nombre 0732543 fins al nombre 0732683 que es destinen a les Actes de Ple des de el 10 de juny de 2015 al 29 de desembre de 2015, d'acord amb el que estableix l'article 198 del Reglament d'Organització Funcionament i Règim Jurídic de les Entitats Locals.

Puigpunyent 30 de desembre de 2015

La Secretaria-Interventora

Signat Margalida Mulet Cañellas





ACTA DE LA SESSIÓ EXTRAORDINÀRIA CELEBRADA PEL PLE DE LA CORPORACIÓ MUNICIPAL REUNIDA EN PRIMERA CONVOCATÒRIA DIA 10 DE JUNY DE DOS MIL QUINZE

Dia: 10 de juny de 2015.

Hora: 20 hores trenta minuts

Lloc: Sala de Plens de l'Ajuntament de Puigpunyent.

Hi assisteixen:

Sr. Gabriel Ferrà Martorell	IPG
Sra. Maria Lluïsa Pla Isern	IPG
Sr. Toni Marí Enseñat	PSOE
Sr. Victor Douat Rigo	PSOE
Sra. Isabel Martin Roman	PSOE
Sra. Maria Teresa Pons Picó	PP
Sr. Antonio Deudero Mayans	PP
Sra. Margarita Martorell Ribot	PP

Excusa la seva absència la Sra. Margalida Morell Martorell — IPG

La secretària interventora, Margalida Mulet Cañellas

1.- Aprovació de les Actes de les sessions dels plenaris ordinari del dia 28-4-2015 i extraordinari de 28-04-2015

El Sr. Alcalde declara oberta la sessió que té lloc a l'efecte del compliment de el que disposa l'article 36 del R.D. 2568/86 de 28 de novembre, pel qual s'aprova el Reglament d'Organització, Funcionament i Règim Jurídic de les Entitats Locals.

A continuació cedeix la paraula a la Secretaria de l'Ajuntament que relaciona les actes pendents d'aprovar corresponents al Plenari de la Corporació.

Per unanimitat es varen aprovar les Actes de les sessions celebrades els dies 28-4-2015 i extraordinari de 28-04-2015.

I no havent més assumptes a tractar, el Sr. Batle aixeca la sessió essent les vint-i-una hora, i s'estén la present acta, que autoritza i signa amb mi, la Secretaria Interventora, la qual cosa certifico.

El Batle

Gabriel Ferrà Martorell



La Secretària Interventora

Margalida Mulet Cañellas



ACTA DE CONSTITUCIÓ DE L'AJUNTAMENT DE PUIGPUNYENT

En la localitat de Puigpunyent sent les 10 hores del dia 13 de Juny de 2015, en compliment del disposat en els articles 195 i 196 de la Llei Orgànica 5/1985, de 19 de juny, del Règim Electoral General i l'article 37 del R.O.F aprovat per Reial decret 2568/1986, de 28 de novembre, i a aquest efecte de procedir a celebrar la constitució del nou Ajuntament de Puigpunyent, a la vista dels resultats de les eleccions municipals celebrades el dia 24 de maig de 2015, per a la renovació de la totalitat dels membres de les Corporacions Locals, es reuneixen els Srs. Regidors Electes al marge enumerats assistits per la Secretaria-Interventora que dóna fe de l'acte.

ASSISTENTS

Sr. Gabriel Ferrà Martorell de	IPG
Sra. Margalida Morell Martorell	IPG
Sra. Margalida Inmaculada Riera Matas	IPG
Sr. Francesc Canyelles Marqués	IPG
Sr. Joan Antoni Planells Rosselló	IPG
Sr. Toni Mari Enseñat	PSOE
Sr. Xavier Adrover Galmés	PSOE
Sra. M ^a Isabel Martín Román	PSOE
D. Jesús Esteban Carrascon	PSOE
Sr. Antonio Deudero Mayans	PP
Sra Margarita Martorell Ribot	PP

SECRETARIA-INTERVENTORA

Sra. Margarita Mulet Cañellas

FORMACIÓ DE LA MESA D'EDAT

Seguidament per la Secretaria de la Corporació, una vegada declarada oberta la Sessió, dóna lectura a l'article 195 de Llei Orgànica 5/1985, de 19 de juny, del Règim Electoral General i atenent al disposat en ells es procedeix a constituir la mesa de edat.

Per a això, la Secretaria crida a cada Regidor electe, a l'efecte d'acreditar la seva personalitat.

La mesa de edat queda integrada per la Sra. Margarita Martorell Ribot Regidora electe de major edat, que la presideix, i pel Sr. Xavier Adrover Galmés Regidor electe de menor edat.

COMPROVACIONS PRÈVIES A LA CONSTITUCIÓ DE L'AJUNTAMENT

Constituïda la mesa de edat i Havent-se pres les mesures precises segons disposa l'article 36.2 del Reglament d'organització, Funcionament i Règim Jurídic de les Entitats Locals aprovat per Reial decret 2568/1986, de 28 de novembre, s'adona que tant la Secretaria com la Intervenció han posat a la disposició dels Srs. Regidors Electes la documentació referent als justificants de les existències en metàl·lic i valors propis de la Corporació dipositats en la caixa municipal i entitats bancàries, i igualment la documentació relativa a l'inventari de béns de la Corporació.



Seguidament la Secretaria de la mesa, procedeix a donar lectura de totes les credencials, que li han estat lliurades acreditatives de la personalitat dels Regidors electes, procedint a la comprovació de les mateixes, i acreditant cada Regidor electe la seva personalitat.

A continuació, es comprova que tots els Regidors electes han formulat les declaracions referides en l'article 75.7 de la Llei 7/1985, de 2 d'abril, Reguladora de les Bases del Règim Local, convidant el President de la Mesa de edat als Regidors electes que exposin si els afecta alguna causa d'incompatibilitat sobrevinguda amb posterioritat a la seva declaració, sense que per part d'ells hagi manifestació alguna.

Tenint en compte que es compleix l'exigència de l'article 195.4 de la Llei Orgànica 5/1985, de 19 de juny, del Règim Electoral General i 37.4 del Reglament d'organització, Funcionament i Règim Jurídic de les Entitats Locals aprovat per Reial decret 2568/1986, de 28 de novembre, i que concorren a aquesta sessió la majoria absoluta de Regidors Electes, es procedeix al compliment del requisit legal previst en l'article 108.8 de la Llei Orgànica 5/1985, de 19 de juny, del Règim Electoral General de prestar jurament o promesa.

ACTE DE JURAMENT O PROMESA

Després de la lectura per la Secretaria de l'Ajuntament de l'article 108.8 de la Llei Orgànica 5/1985, de 19 de juny, del Règim Electoral General, referit a la presa de possessió ¹ dels Regidors Electes, es procedeix a nomenar a tots els Srs. Regidors electes, a l'efecte de prestació del jurament o promesa.

El jurament o promesa es realitza utilitzant la fórmula prevista en el Reial decret 707/1979, de 5 d'abril, regulador de la fórmula per a presa de possessió de càrrecs o funcions públiques: «Juro (o prometo) per la meua consciència i honor, complir fidelment les obligacions del càrrec de Regidor de l'acme. Ajuntament de Puigpunyent, amb lleialtat al Rei, i guardar i fer guardar la Constitució com norma fonamental de l'Estat».

A continuació la Secretaria de la Corporació procedeix a nomenar a cadascun dels Regidors electes, llegint la fórmula personalment a cadascun d'ells, manifestant-se de la següent manera:

- D. Gabriel Ferrà Martorell de IPG promet per imperatiu legal
- Sra. Margalida Morell Martorell de IPG promet per imperatiu legal
- Sra. Margalida Inmaculada Riera Matas de IPG promet per imperatiu legal
- D. Francesc Canyelles Marqués de IPG promet per imperatiu legal
- D. Joan Antoni Planells Rosselló de IPG promet per imperatiu legal
- D. Antoni Marí Enseñat de PSOE promet
- D. Xavier Adrover Galmés de PSOE promet
- Sra. M^o Isabel Martín Romàn de PSOE promet per imperatiu legal
- D. Jesús Esteban Carrascon de PSOE promet
- D. Antonio Deudero Mayans de PP jura
- Sra. Margarita Martorell Ribot de PP jura

Havent-se donat compliment al disposat en l'article 195 de la Llei Orgànica 5/1985, de 19 de juny, del Règim Electoral General, a les 10 hores quinze minuts, el President de la taula declara

¹



constituït l'Ajuntament de Puigpunyent després de les eleccions municipals celebrades el dia 24 de maig de 2015.

ELECCIÓ DE L'ALCALDE

Posteriorment, el Secretari de l'Ajuntament procedeix a la lectura de l'article 196 de la Llei Orgànica 5/1985, de 19 de juny, del Règim Electoral General i a l'elecció de l' Alcalde-President de la Corporació²

a) Proclamació de candidats a l'Ajuntament

Després d'això el President de la mesa de edat, pregunta els Regidors que encapçalen les llistes, si mantenen la seva candidatura a Alcalde o la retiren, manifestant-se en el següent sentit:

- D. Gabriel Ferrà Martorell IPG.
- D. Antoni Marí Ensenyat PSOE
- D. Antonio Deudero Mayans PP

Seguidament es procedeix a proclamar candidats a l'Ajuntament de l'Ajuntament.

- D. Gabriel Ferrà Martorell IPG.
- D. Antoni Marí Ensenyat IPG
- D. Antonio Deudero Mayans PP

b) Elecció del sistema de votació

Després de la proclamació de candidats, el President de la taula convida als Regidors electes a triar el sistema de votació (article 101 del Reial decret 2568/1986, de 28 de novembre, pel qual s'aprova el Reglament d'organització, Funcionament i Règim Jurídic de les Entitats Locals) per a triar l'alcalde.

Triat el sistema de votació ordinària, es procedeix a continuació a la votació. Acabada la votació, dona el següent resultat :

- D. Gabriel Ferrà Martorell, candidat del partit IPG n.º de vots : 5
- D. Toni Marí Ensenyat, candidat del partit PSOE n.º de vots: 4
- D. Antonio Deudero Mayans, candidat del partit PP, n.º de vots: 2

En conseqüència i a la vista del resultat de la votació, al ser el nombre de Regidors de 11 i la majoria absoluta de 6 Article 196 de la llei Orgànica 5/1985, de 19 de juny , de Règim Electoral General., el President de la mesa d'edat procedeix a les 10 hores quaranta minuts a proclamar Alcalde-President de la Corporació al Senyor Gabriel Ferrà Martorell de IPG , regidor que encapçala la llista que ha obtingut major nombre de vots populars en el municipi a les Eleccions Locals de Maig de 2015

PRESA DE POSSESIÓ

A continuació, de conformitat amb l'article 18 del Text Refós de Disposicions Legals Vigents en Matèria de Règim Local aprovat per Reial decret Legislatiu 781/1986, de 18 d'abril, i article 40.2 del Reglament d'organització, Funcionament i Règim Jurídic de les Entitats Locals aprovat per

²



Reial decret 2568/1986, de 28 de novembre, el Secretari procedeix a donar lectura a la fórmula d'acatament a la Constitució, segons el següent literal:

«Juro (o prometo) per la meua consciència i honor, complir fidelment les obligacions del càrrec d' Alcalde-President de l'Excm. Ajuntament de Puigpunyent, amb lleialtat al Rei, i guardar i fer guardar la Constitució com norma fonamental de l'Estat».

Seguidament, l'alcalde es manifesta de la següent manera:

“ Promet per imperatiu legal, i per la meua consciència i honor, complir fidelment les obligacions del càrrec d' Alcalde-President de l'Excm. Ajuntament de Puigpunyent, amb lleialtat al Rei, i guardar i fer guardar la Constitució com norma fonamental de l'Estat ».

Realitzada la promesa, el Sr. President de la mesa, li fa lliurament del bastó de comandament, atribuït del seu càrrec, passant el Sr Gabriel Ferrà Martorell, a ocupar la presidència de la Sala i dissolent-se la Mesa de edat.

A continuació el Sr. Gabriel Ferrà Martorell, Alcalde-President, cedeix el torn de paraula als representants de les diferents forces amb representació en la corporació municipal:

Per part del Sr Toni Marí del PSOE es manifesta que des de la oposició, el seu grup farà feina en benefici del Municipi de Puigpunyent amb la mateixa il·lusió que sempre

El Sr Deudero del PP diu que el seu partit sempre tindrà una lleialtat institucional cap al poble de Puigpunyent. S'ha presentat com candidat a la Batllia, per que el seu partit ha obtingut una magre o nul·la resposta a l'intent d'atrancament a l'IPG o al PSOE, i respectant la llista més votada, per fer veure que hi havia altres alternatives amb el suport d'un sector de la població de Puigpunyent, alternatives que per desgracia no s'han trobades.

En últim lloc, pren la paraula i dirigeix unes paraules, als senyors Regidors i públic present:

“ Benvolguts regidors, regidores, veïnats i veïnades. Ara fa 4 anys i dos dies vaig viure la meua primera proclamació com a Batlle de Puigpunyent. Fou un dia ple d'emocions, d'alegria, d'il·lusió, d'un sentiment de responsabilitat molt alt, del dubte de saber si podria estar a l'alçada de les circumstàncies i de compromís amb el repte que havia de fer front els propers 4 anys.

Avui, després d'haver passat aquests 4 anys, els mateixos sentiments es repeteixen, i ho fan, possiblement, de forma més accentuada. El fet d'haver de tornar assumir la responsabilitat d'encapçalar de nou un projecte per a Puigpunyent i Galilea me fa pensar i reflexionar per tal de fer les coses, no només el millor que sàpiga, sinó sense decebre a tots i a cada un dels puigpunyenlins i galileus.

Ser Batlle d'on un ha nascut, crescut, madurat i es va fent major, deu ser una de les experiències més gratificants i engrescadores que un pot tenir. Però també i a la vegada, és uns dels reptes de més volum i de major compromís que a un li passa durant la seva vida. Si es te l'oportunitat de ser Batlle per segon cop aquest repte i responsabilitat creix amb la mateixa proporció del coneixement del fet en si, que suposa ser Batlle.

Ser Batlle significa moltes coses que tots ja les sabem.

Però jo ho resumiria amb una sola paraula : COMPROMÍS.



Compromís amb l'honestedat, amb la pluralitat, amb la imparcialitat, amb el seny, amb la prudència, amb el saber estar, amb la transparència, amb el saber escoltar, escoltar molt i fer-ho tan a uns com a altres. Compromís amb l'empatia, amb defensar els interessos generals, amb posar-se en la pell de l'altra. Compromís amb la coherència.

Això és el Batle que vull ser i que intentaré ser. Un Batle dels que me votaren, es clar, però també i, on centraré els meus esforços, especialment amb els que no ho feren. Me vull guanyar el seu respecte i la seva confiança amb tot i cada un dels compromisos que abans he enumerat.

Els resultats electorals i la composició del nou consistori deixen un panorama polític engrescador. De fer molta feina per poder dur endavant el dia a dia. També de la necessitat d'arribar a grans acords. Aquests seran necessaris per tirar endavant i aconseguir el que tots els que estem asseguts a aquesta taula ens interessa, fer un poble millor. Un nou panorama que fa que me senti amb més força i il·lusió per encapçalar aquest projecte de Municipi. Entenc que avui en dia la gent el que vol és que ens posem d'acord entre tots per aconseguir un poble més net, més acollidor, més viu, més dinàmic, més participatiu, més ric cultural i esportivament, més solidari, més just, més sostenible, en definitiva un poble més poble.

Aquest és el repte que tenc com a Batle aquesta legislatura. Me compromet des d'un primer moment a cercar el consens i l'acord amb tots el membres del consistori avui constituït. No només perquè sigui necessari fer-ho. Crec fermament que això és el que vol i necessita la societat per tornar creure de veres amb la política i amb els que feim política. Ho crec a nivell de Mallorca, de les Illes i també de l'Estat. I com és natural ho crec per a Puigpunyent i serà aquest el tarannà d'aquesta Batlia a partir de dilluns mateix.

No només cercaré el consens amb les altres formacions polítiques que formen part de l'ajuntament, el cercaré amb la societat civil, amb les associacions, amb els veïnats, en definitiva amb el poble. El que vertaderament importa i interessa ha de ser aquest el que ho decideixi. Avanç que la Regidoria de Participació Ciutadana tindrà un major protagonisme i el seu paper serà molt més rellevant durant aquesta legislatura.

El fil conductor per desenvolupar el projecte de municipi serà el programa electoral amb el que ens presentarem a les eleccions el passat 24 de maig. Aquest serà el nostre full de ruta. Serà a partir d'aquest on cercarem el consens amb les altres forces amb tots i cada un dels aspectes en què poguem coincidir. Segur que n'hi ha i que si volem els trobarem.

Feina per fer n'hi ha. Idees també. Capacitat de feina i de dedicació fora de tota dubte. Una declaració absoluta i manifesta voluntat d'entendre'ns. L'èxit d'aquesta aventura dependrà de nosaltres i fonamentalment d'aquest Batle, responsable de transmetre i fer arribar aquesta il·lusió a més de la capacitat d'empatia entre tots i totes.

Per aquest motiu he començat dient que el repte i el grau de responsabilitat avui és encara major que ara fa 4 anys.

Permeteu-me per anar acabant dedicar un minut a aspectes molt personals.

Fer una menció especial a tots i totes aquelles persones que han fet i fan possible que avui sigui Batle. A n'el meu partit, a la gent dels Independents. La absoluta confiança dipositada amb la meva persona m'he exigeix tant que no puc més que no defraudar-los. A la meva família, els meus pares que van tornant majors mentre el seu fill quasi no te temps per estar una estona amb ells. Els meus fills, aquests si que tornen grans i ni te n'adones d'aquest fet. I a la



AJUNTAMENT DE PUIGPUNYENT

meva dona, principal i insubstituïble pilar per poder tirar endavant un dia darrera l'altre. Gràcies a tots de veritat.

Finalment expressar un desig. Un desig comú, jo diria que del 100% dels assistents avui a aquest plenari. El desig de poder dir el proper dissabte dia 15 de juny de 2019 (dia de la investidura del proper Batle o batlessa) que entre tots i totes, i repeteix aquest entre tots i totes, haguem aconseguit fer un poble molt millor.

Moltes gràcies a tots i totes per la vostra assistència i atenció. Per molts d'anys de democràcia!!! Gràcies

Seguidament, D. Gabriel Ferrà Martorell, Alcalde-President aixeca la sessió sent les 10 hores cinquanta-cinc minuts, del que com Secretari dono fe.

El Batle

Gabriel Ferrà Martorell



La Secretaria-Interventora

Margalida Mulet Cañellas



ACTA DE LA SESSIÓ EXTRAORDINÀRIA CELEBRADA PEL PLE DE LA CORPORACIÓ MUNICIPAL REUNIDA EN PRIMERA CONVOCATÒRIA DIA 18 DE JUNY DE DOS MIL QUINZE

Hi assisteixen:

Sr. Gabriel Ferrà Martorell de	IPG
Sra. Margalida Morell Martorell	IPG
Sra. M. Inmaculada Riera Matas	IPG
Sr. Francesc Canyelles Marqués	IPG
Sr. Joan Antoni Planells Rosselló	IPG
Sr Antoni Marí Enseñat	PSOE
Sr. Xavier Adrover Galmés	PSOE
(Que fa la seva entrada a les 21 h. trenta minuts)	
Sra. M ^o Isabel Martín Román	PSOE
Sr Jesús Esteban Carrascon	PSOE
Sr. Antonio Deudero Mayans	PP
Sra. Margarita Martorell Ribot	PP

La Secretària-Interventora

Sra. Margarita Mulet Cañellas

1.- Estudi Informes jurídics a efectes d'interposar possible apel·lació Sentència COMASA

Per part del Senyor Batle, s'explica que, a efectes de poder decidir damunt la conveniència d'interposar una possible apel·lació a la Sentència n^o 178/15 del Jutjat de lo Contenciós Administratiu número 2, per la qual es va estimar el recurs interposat per COMASA contra aquest Ajuntament, s'han sol·licitat informes jurídics a dos advocats damunt el particular

En primer lloc, es procedeix a llegir l'informe jurídic emès pel senyor José Luis Martín Pelegrin de data 11 de juny de 2015, advocat d'aquest Ajuntament al referit recurs que diu:

INFORME SOBRE LA CONTRATACIÓN HABIDA ENTRE EL AYUNTAMIENTO DE PUIGPUNYENT Y LA ENTIDAD COMASA, SEGÚN CONTRATO SUSCRITO EN FECHA 24 DE NOVIEMBRE DE 2004, POR IMPORTE DE 1.623.093,10 EUROS IVA INCLUIDO.

1.- ANTECEDENTES

En fecha 25 de octubre de 2004, el BOIB n2 134, publicó el anuncio relativo a la aprobación por el Pleno Municipal, en sesiones celebradas el día 26 de julio y 17 de septiembre de 2004 del Pliego de Cláusulas Administrativas Particulares reguladoras del contrato de obras de canalización de aguas y saneamiento del núcleo urbano de Galilea mediante subasta y procedimiento abierto. Las obras fueron adjudicadas a la entidad COMASA, por importe de 1.623.093,10 euros IVA incluido.

Ejecutadas las obras, y dadas las evidentes discordancias existentes entre la Corporación Municipal y la contratista, relacionadas con la ejecución de las mismas, el correcto cumplimiento de las partes, y ciertas divergencias respecto de las obras complementarias llevadas a cabo, la entidad COMASA interpuso, en fecha 11 de noviembre de 2009, demanda contencioso administrativa, en reclamación de cantidad, que cifró la suma en 892.176,22 euros, más los intereses legales de dicha cantidad desde la fecha de interposición de la demanda, que fue completada mediante escrito de 23 de junio de 2010.



En virtud del traslado de los escritos presentados por la entidad actora, el Ayuntamiento contestó a la demanda, en fecha 8 de septiembre de 2010, en la que, fundamentalmente, se negaba que las denominadas actas de recepción cumplieran con las previsiones legales y contractuales, a la vez que se reprochaba a la demandante la no existencia de justificación alguna para el sobrecoste de las obras, y la existencia de una serie de actuaciones relacionadas con la ejecución de la obra, las cuales denunciaban el incumplimiento de las obligaciones contractuales asumidas por COMASA, lo que incluso constituía a ésta en acreedora del Ayuntamiento, según es de ver en el apartado B del escrito del Hecho 2 propio de contestación a la demanda, folios 5 a 9 de la misma.

Tras el reconocimiento de deuda, de fecha 26 de abril de 2012, el Ayuntamiento pagó la suma de 426.872,84 euros, por lo que la suma pendiente de reclamación se redujo a 306.448,97 euros, lo que dio lugar a todas las actuaciones relacionadas con el procedimiento, habiéndose practicado la prueba y los escritos de conclusiones pertinentes, con la expresa manifestación, entre otros argumentos, de que el pago de la cantidad reflejada en la certificación n2 21, era absolutamente improcedente máxime cuando en la misma se incorpora un sobrecoste sobre lo presupuestado inicialmente, sin que hubiere constancia en el expediente de que la citada ejecución difería de lo previsto en la Memoria, constando que el Ayuntamiento rechazó de plano la certificación n2 21, aduciendo, mediante su devolución inmediata, que se negaba a abonar la misma por no estar justificado técnicamente sus partidas.

II.- SENTENCIA

En fecha 29 de abril de 2015, el Juzgado de lo Contencioso Administrativo n 2, dicta la Sentencia n2 178/15, en la que estima el recurso interpuesto por COMASA y condena al consistorio al pago de la suma de 306.448,97 euros, desglosados de la siguiente forma:

- 1) 161.906,21 euros por certificaciones pendientes de pago y correspondientes a la obra principal (certificación n 21).
- 2) 54.342,52 euros por intereses de demora relativos a los pagos efectuados por el Ayuntamiento correspondientes a la obra principal (certificación 1 a 19).
- 3) 30.666,54 euros, por intereses de demora relativos a los pagos efectuados por el Ayuntamiento y correspondientes a la obra complementaria (certificaciones 1 a 8).
- 4) 36.414,21 euros, por intereses de demora correspondientes a la certificación de obra pendiente de pago (certificación 21).
- 5) 23.119,49 euros por gastos financieros de la póliza de descuento.

La Sentencia es susceptible de recurso de apelación, y el plazo de interposición finaliza el próximo día 19 de junio de 2015, una vez descontados los días correspondientes a la resolución del recurso de aclaración planteado de adverso, relacionado con la inclusión de los intereses legales.

Pues bien, en lo que se refiere al fondo del asunto, entiendo que la antedicha resolución contiene una flagrante falta de motivación, es decir una manifiesta ausencia de respuesta respecto de los argumentos municipales, que instaban una respuesta concreta sobre el contenido material de las actas de recepción, ignorando, u obviando, las consecuencias que se derivan de la no finalización de las obras, y la incorrección del contenido material de las actas de recepción. Todo ello nos lleva no sólo a una oposición de carácter sustantivo o material, sino a la negativa del pago de intereses de demora, en la medida que no existe el acto



administrativo definitivo que implique la expedición del certificado final de la obra.

Mi conclusión final es que es conveniente interponer el recurso de apelación contra la Sentencia, En primer lugar, por cuanto la misma reviste deficiencias manifiestas relacionadas con la necesidad, por parte de los tribunales, de responder a todas y cada una de las cuestiones suscitadas por las partes, y ser congruentes con la prueba practicada, mediante una consideración fundada en derecho, y acorde con las reglas de la sana crítica.

En segundo lugar, la interposición del recurso no implica un acto irreversible, por cuanto el Ayuntamiento puede adoptar el acuerdo que estime conveniente, y desistir del mismo en cualquier momento antes de que se dicte sentencia, En este último supuesto, la posibilidad de imposición de costas estaría en función de las actuaciones que se hubieren llevado a cabo en grado de apelación, y, por indicaciones orientadoras de las normas, los honorarios devengados suponen la mitad de los que se hubieren minutado en primera instancia.

Així mateix es llegeix l'informe de la lletrada Sra. Lourdes Mazorra Manrique de data 18 de juliol de 2015, que diu;

INFORME JURÍDICO RELATIVO A LA INTERPOSICIÓN DE RECURSO DE APELACIÓN CONTRA LA SENTENCIA DE 29 DE ABRIL DE 2015, DICTADA EN EL SEÑO DEL PROCDIMIENTO ORDINARIO 260/2009 SEGUIDOS ANTE EL JUZGADO DE LO CONTENCIOSO ADMINISTRATIVO 2 DE PALMA DE MALLORCA.

Se solicita de la Letrada que suscribe informe jurídico sobre la conveniencia a no de interponer recurso de apelación contra la sentencia referenciada. De los documentos facilitados a esta Letrada, procede emitir el siguiente INFORME:

1.- En cuanto al plazo para la interposición del recurso de apelación, debe hacerse constar que, notificada la sentencia en fecha 30 de abril de 2015, se presentó escrito de aclaración de sentencia en fecha 5 de mayo de 2015, y por tanto dentro de los dos días siguientes a su notificación. La solicitud de aclaración de sentencia fue resuelta mediante Auto de 3 de junio de 2015, notificado el siguiente día 4 de junio. De acuerdo con el art. 267.9 de la Ley Orgánica del Poder Judicial, el plazo para la interposición de recurso de apelación quedó interrumpido desde que se solicitó la aclaración de la sentencia hasta su aclaración, comenzando a computarse el plazo que resta desde el día siguiente a la notificación del Auto que resuelve la aclaración. Es por ello que notificada la sentencia el día 30 de abril, siendo el de día 1 de mayo festivo y los días 2 y 3 no lectivos a efectos judiciales (sábado y domingo), y consumidos dos días del plazo de 15 días para la interposición del recurso de apelación, los 13 días que quedan para la interposición de recurso de apelación contra dicha sentencia finaliza el día 23 de junio de 2015.

2.- En cuanto al fondo de la cuestión, conviene realizar dos observaciones:

1.- La sentencia del Juzgado de lo Contencioso Administrativo nº 2 que nos trae causa, estima el recurso contencioso administrativo interpuesto por COMASA, condenando al Ayuntamiento de Puigpunyent a la suma de 306.448,97.-€ con el desglose que figura en el fallo de la sentencia, condenando, asimismo, al Ayuntamiento al pago de los intereses devengados desde la fecha de la interposición de la demanda, y no desde la interposición del recurso, tal y como aclara el Auto de de 3 de junio del Juzgado de lo Contencioso Administrativo 2.

Señala la sentencia, reproduciendo el Texto Refundido de la Ley de Contratos de las Administraciones Públicas, aprobado por el Real Decreto Legislativo 2/200, que las certificaciones de obras deberán ser abonados dentro de los sesenta días de su expedición,



incurriendo en mora la Administración desde que transcurren esos sesenta días desde la expedición de las certificaciones de obras. Si las certificaciones de obras están firmadas por el Director de la Obra, y por tanto no discutidas dentro de ese plazo de franquicia de 60 días que señala la Ley, el pago tardío lleva inexorablemente el abono de intereses de demora, así como también la falta de abono de las certificaciones llevará consigo su pago y los intereses de demora. Y en este sentido, la sentencia sigue la doctrina reiterada del Tribunal Supremo y del Tribunales Superiores de Justicia y la sentencia reiterada también de la Sala de lo Contencioso Administrativo del Tribunal Superior de Justicia de las Illes Balears.

2.- La sentencia también analiza la incidencia de la inexistencia de certificado final de las obras y consiguiente recepción irregular de las obras como motivo de oposición al pago de los intereses de demora, considerando la sentencia que en tanto las actas recepción de las obras aparecen suscritas por el el Alcalde, huelga cualquier debate sobre su validez. En relación a esta cuestión, conviene señalar que en fecha 27 de julio de 2010, el Director de la Obra, emitió informe en el que se señalaba que realizada visita de inspección el 25 de junio de 2010 se procedió a la inspección final de las obras, otorgando plazo de subsanación hasta el 31 de julio para la subsanación de determinadas deficiencias y que a fecha del informe -27 de julio- se comprueba la ejecución satisfactoria de las dos últimas deficiencias detectadas, encontrándose por tanto las obras correctas.

Por lo que se refiere al abono de los intereses y particularmente en cuanto a la discutida certificación nº 21, en tanto aparece firmadas, no solo por el Alcalde, sino lo que es más importante por el Director de la Obra y aprobada por la Junta de Gobierno Local, lleva inexorablemente al abono de los intereses intereses, independientemente de concurra incumplimiento de los plazos parciales o final de la obra. Es decir, no es susceptible de compensación y por tanto detraer de los intereses adeudados, la suma de las penalidades que se hubieran podido imponer al contratista por incumplimiento de los plazos parciales de entrega.

Y en relación a dicha cuestión es reiterada la doctrina jurisprudencial, señalando que <<tales penalidades pueden imponerse una vez que el contratista incurra en mora durante la ejecución del contrato pero no una vez finalizada la obra, ya que como hemos expuesto su finalidad es intimar el debido cumplimiento del contrato y corregir los eventuales incumplimientos contractuales y no castigar conductas, al no tener estas penalidades naturaleza estrictamente sancionadora, por lo que perderían dicha finalidad.>>, la finalidad de dichas penalidades es la de incentivar la ejecución en el supuesto de retardo en la ejecución de la obra por culpa imputable al contratista, pudiendo la Administración optar entre incentivar su cumplimiento mediante la imposición de penalidades o acordar la resolución del contrato, pero no puede imponer penalidades por demora cuando las obras ya han sido ejecutadas y ya han sido ya recibidas>>.

Por otra parte, y en cuanto a la cuantía a que es condenando el Ayuntamiento por intereses, no parece deducirse, o no queda lo suficientemente claro, si de las certificaciones ha quedado excluido el IVA a los efectos del cálculo de los intereses. Y ello por cuanto es reiterada la doctrina jurisprudencial en cuanto a la exclusión del IVA a los efectos del abono de intereses por pago tardío de las certificaciones, siendo ilustrativa a tal efecto, la sentencia de la Sala de lo Contencioso Administrativo del Tribunal Superior de Justicia de las Illes Balears, de 30 de Septiembre de 2013 (rec. 249/2013, LA LEY 149035/2013) en relación a la procedencia de la exclusión del IVA del pago de las certificaciones de obra.

En términos similares, la sentencia de la Sala de lo Contencioso Administrativo del Tribunal



superior de Justicia de las Illes Balears, de 2 de marzo de 2015, (rec. 299/2014. LA LEY 18255/2015), al considerar que <<la Administración viene obligada legalmente a abonar los intereses moratorios que deriven del pago tardío del importe de las certificaciones controvertidas, dos meses desde la emisión de cada una de las certificaciones, excluido el IVA, ya que la concesionaria no acreditó el abono del impuesto en el momento del devengo., y al abono de la certificación expedida en concepto de modificación del proyecto, obras no incluidas en el proyecto originario pero vinculadas con el mismo, ya que la misma aparece firmada por el técnico designado por la Administración Local demandada.>>

Es por ello que no siendo susceptible de compensación el abono de intereses con los retrasos en la ejecución de la obra que hubiesen dado lugar a penalidades que no fueron impuestas en su momento, y salvo que las certificaciones de obra cuyo abono de intereses se reclama hubieran incluido el IVA (lo que si sustentaría el recurso de apelación), conviene analizar si existe la posibilidad de la imposición de penalidades al contratista por incumplimiento del plazo final de la obra.

Ello viene al caso, habida cuenta que la parte central y más importante del escrito de recurso se centra en el retraso en la ejecución de la obra. A la vista del informe de 27 de julio de 2010 del Director de la obra, acreditativo de la fecha en que se dan finalizadas las obras, imposición de penalidad por incumplimiento final del plazo , no se produce de forma automática sino que requiere procedimiento contradictorio en el que se conceda al contratista el preceptivo trámite de audiencia, ya que solo el retardo por causa imputable al contratista merecedor de la imposición de penalidades, y que quede acreditado los daños y perjuicios que el incumplimiento del plazo final ha causado al Ayuntamiento, siendo ilustrativa a tal efecto la sentencia de la Sala de lo contencioso Administrativo del Tribunal superior de justicia de la Rioja de 29 de noviembre de 2012 (rec. 150/2012 LA LEY 203996/2012).

Es decir el incumplimiento del plazo final requiere un expediente abierto al efecto. Es decir, no siendo susceptible de compensación los intereses de demora por pago tardío de las certificaciones con el incumplimiento de los plazos de ejecución una vez emitida la certificación final de las obras, no parece que tenga buenas expectativas el recurso de apelación (en el buen entendido que de la documentación facilitada a esta Letrada las posibilidades de defensa de los intereses municipales en la cuestión son escasas, se han llevado al máximo de las posibilidades por el Letrado que defendido los intereses municipales) y sin perjuicio de las consideración que en cuanto al IVA se realizan en el presente informe, teniendo en cuenta que:

1.- La imposición de penalidad por incumplimiento del plazo final requiere expediente instruido al efecto.

2.- Que En el recurso de apelación quien pierde paga las costas del contrario.

Este es el informe de la Letrada que suscribe que somete a cualquier otro mejor fundado en derecho.

Vist els anteriors informes jurídics, per part del Senyor Batle, es proposa, apel·lar l'esmentada sentència i encomanar la defensa jurídica d'aquest a la lletrada del ICAIB Sra. Lourdes Mazorra Manrique, Col 1624, ja que al seu informe apareixen elements de defensa que podrien minorar la quantitat a pagar per part de l'Ajuntament a COMASA

Expressa per altra banda el Senyor Batle que, vist l'elevat cost que suposaria per les arques municipals en cas de que la sentència guanyés ferma, s'hauria de preveure qualche tipus de



AJUNTAMENT DE PUIGPUNYENT

mesura en quant a aturar els interessos que es segueixen meritant, i que segurament al seu moment podria tornar a sol·licitar COMASA, ja sigui mitjançant consignació al jutjat o prestació d'aval bancari per garantir les quantitats degudes, així com existeix una línia d'ajudes als Ajuntament per fer front a aquestes despeses, segons circular rebuda de la FEMP.

El Senyor Toni Marí de PSOE expressa la seva disconformitat a un canvi d'advocat.

Per part d'aquest Ajuntament Plenari i amb els vots favorables dels Sr. Gabriel Ferrà Martorell, Sra. Margalida Morell Martorell, Sra. M. Inmaculada Riera Matas, Sr. Francesc Canyelles Marqués i Sr. Joan Antoni Planells Rosselló de IPG, Sr. Antonio Deudero Mayans i Sra. Margarita Martorell Ribot del PP i les abstencions del Sr. Antoni Marí Enseñat, Sr. Xavier Adrover Galmés, Sra. M^o Isabel Martín Román i Sr. Jesús Esteban Carrascon del PSOE, es va acordar:

PRIMER.- Encomanar la defensa jurídica d'aquest Ajuntament en la apel·lació contra la Sentència n^o 178/15 del Jutjat de lo Contenciós Administratiu numero 2, per la qual es va estimar el recurs interposat per COMASA contra aquest Ajuntament a la lletrada del ICAIB Sra. Lourdes Mazorra Manrique, Col 1624

SEGON.- Notificar el present acord a l'interessada pel seu coneixement i efectes oportuns.

Dia: 18 de Juny de 2015.

Hora: 20 hores trenta minuts

Lloc: Sala de Plens de l'Ajuntament de Puigpunyent.

I no havent més assumptes a tractar, el Sr. Batle aixeca la sessió essent les vint i dos hores quinze minuts, i s'estén la present acta, que autoritza i signa amb mi, la Secretaria Interventora, la qual cosa certifico.

El Batle

Gabriel Ferrà Martorell



La Secretària Interventora

Margalida Mulet Cañellas



ACTA DE LA SESSIÓ EXTRAORDINÀRIA CELEBRADA PEL PLE DE LA CORPORACIÓ MUNICIPAL REUNIDA EN PRIMERA CONVOCATÒRIA DIA 30 DE JUNY DE DOS MIL QUINZE

Dia: 30 de Juny de 2015.

Hora: 20 hores trenta minuts

Lloc saló d'Actes de l'Ajuntament

Hi assisteixen:

Sr.Gabriel Ferrà Martorell de	IPG
Sra.Margalida Morell Martorell	IPG
Sra. M. Inmaculada Riera Matas	IPG
Sr. Francesc Canyelles Marqués	IPG
Sr. Joan Antoni Planells Rosselló	IPG
Sr Antoni Mari Enseñat	PSOE
Sr. Xavier Adrover Galmés	PSOE
Sra. M ^a Isabel Martín Román	PSOE
Sr Jesús Esteban Carrascon	PSOE
Sr. Antonio Deudero Mayans	PP
Sra. Margarita Martorell Ribot	PP

La Secretaria-Interventora

Sra. Margarita Mulet Cañellas

1r.- Aprovació de la periodicitat de les sessions del Ple.

Per part del Senyor Batle es llegeix la següent proposta:

PROPOSTA QUE FORMULA EL BATLE AL PLE DE LA CORPORACIÓ EN RELACIÓ A LA PERIODICITAT DE LES SESSIONS DEL PLE.

De conformitat amb el que disposa l'article 80.1 de la Llei 20/2006, de 15 de desembre, municipal i de règim local de les Illes Balears (LMRLIB), el Ple de l'Ajuntament ha de dur a terme les sessions ordinàries com a mínim una vegada cada mes en els municipis de més de 20.000 habitants; cada dos mesos en els municipis amb població entre 5.001 i 20.000 habitants; i cada tres mesos en els municipis fins a 5.000 habitants, llevat dels casos en què hi hagi també Junta de Govern Local, en els quals la periodicitat del Ple ha de ser cada dos mesos com a mínim.

D'acord amb el que disposa l'article 38a) del ROF, el Ple de l'Ajuntament ha d'acordar la periodicitat de les seves sessions.

Per tot això,

PROPOS:

1.- Que les sessions plenàries ordinàries es celebrin amb caràcter mensual el darrer dimarts de cada mes a les 20:30 hores, prèvia convocatòria per tractar els assumptes inclosos en l'ordre del dia, el qual contindrà, entre d'altres qüestions, les propostes que, formulades per escrit pels membres de la Corporació, s'hagin presentat amb deu dies naturals d'antelació a la data del Ple i sempre abans de les dotze hores, o el primer dia hàbil posterior, si fos inhàbil. Si el dimarts previst per a la celebració de la sessió ordinària fos festiu, es traslladarà al dimarts següent i la presentació de les propostes dos divendres abans.



2.- La primera sessió ordinària se celebrarà el darrer dimarts del mes de juliol.

Dita proposta es aprovada per unanimitat

2n.- Creació i composició de la Junta de Govern Local.

Per part del Senyor Batle es llegeix la següent proposta:

PROPOSTA QUE FORMULA EL BATLE AL PLE DE LA CORPORACIÓ EN RELACIÓ A LA CREACIÓ I COMPOSICIÓ DE LA JUNTA DE GOVERN LOCAL.

Per part del Senyor Toni Marí del PSOE, es manifesta que el seu grup votarà en contra, ja que considera que la poca diferència entre els vots obtinguts en les eleccions municipals entre els IPG i el PSOE, 13 vots, no legitimen per governar de manera absoluta als Independents, que haurien de comptar amb la resta de formacions polítiques a l'hora de formar la Junta de Govern.

Per part dels Senyor Deudero es manifesta que, a pesar de que no sigui una majoria ample, a l'Ajuntament de Puigpunyent existeix una majoria legitimada per governar.

Si bé "a priori" al seu grup no li pareix malament la creació de la Junta de Govern, a fi de dotar d'un equilibri real entre les dietes a percebre entre els membres de la Junta de Govern i del Plenari, el vot dels seu grup seria d'abstenció, i per tant es podria dur a terme l'aprovació de la constitució de l'esmentada Junta de Govern, d si es modifiqués el punt cinquè i es rebaixes les dietes a percebre pels integrants de la Junta de Govern fins a 100 € per sessió.

La Sra. Margalida Morell Martorell, portaveu dels IPG, manifesta la seva acceptació a la proposta efectuada pel Senyor Deudero, manifestat que la Junta de Govern solsament té les competències delegades pel Batle, i que son pròpies del mateix, o del Plenari que no es el cas.

Per part del Senyor Batle es diu que no comparteix es percentatges de d'anàlisis de les votacions de les darreres eleccions efectuades pel PSOE, ja que els 13 vots de diferència, i aplicant la Llei d'Hont a la practica ha resultat un Regidor mes pels IPG que pel PSOE.

Passada a votació la proposta del Senyor Batle, aquesta es aprovada amb els vots favorables dels Senyor Gabriel Ferrà Martorell, Sra.Margalida Morell Martorell, Sra. M. Inmaculada Riera Matas, Sr. Francesc Canyelles Marqués i Sr. Joan Antoni Planells Rosselló de IPG, les abstencions del Sr Antonio Deudero Mayans i la Sra. Margarita Martorell Ribot del PP i els vots en contra del Sr .Antoni Marí Enseñat, Sr. Xavier Adrover Galmés, Sra. M^a Isabel Martín Román i Sr Jesús Esteban Carrascon del PSOE.

3r.- Creació i composició de les Comissions Informatives.

Per part del Senyor Batle es llegeix la següent proposta:

PROPOSTA QUE FORMULA EL BATLE AL PLE EN RELACIÓ A LA CREACIÓ I COMPOSICIÓ DE LES COMISSIONS INFORMATIVES

Les Comissions Informatives són òrgans sense atribucions resolutòries que tenen per funció l'estudi, l'informe o la consulta dels assumptes que han de ser sotmesos al ple o a la junta de



govern local quan actuï amb funcions delegades del ple, excepte en els casos d'urgència o quan el Batle sol·liciti el seu informe.

De conformitat amb l'article 24.1 de la Llei 20/2006, de 15 de desembre, municipal i de règim local de les Illes Balears, les comissions informatives i de control existiran en els municipis de més de 5.000 habitants i en aquells en que es constitueixi la Junta de Govern Local o ho acordi el Ple.

Aquestes comissions seran les que determini el ple i la seva finalitat serà facilitar l'exercici de la gestió municipal.

La seva creació i funcionament es troba regulada als articles 123 a 126 i 134 a 138 del ROF.

Estaran integrades pel Batle, que és el president originari de totes elles, (excepte en el cas que delegui la presidència efectiva en un altre membre a proposta de la mateixa comissió una vegada creada) i per representants de tots els grups polítics municipals en proporció a la representació dels mateixos en el ple. El portaveu de cada grup designarà per escrit els integrants del grup que hagin de ser adscrits a cada comissió.

La seva periodicitat ordinària i les competències de cada comissió s'han d'establir a l'acord plenari de creació.

Per tot això,

PROPOS:

1.- Crear les següents Comissions Informatives:

a) Comissió Especial de Comptes i Hisenda. D'existència preceptiva a tots els municipis.

Si bé, a més de les competències que li atribueix l'article 127.2 del ROF, actuarà com a comissió informativa permanent en relació als assumptes relatius a economia i hisenda de la corporació.

b) Comissió d'Obres i Urbanisme. Té la funció d'informar les diferents sol·licituds de llicències d'obres presentades pels particulars.

c) Comissió Informativa i de control general. Per assumptes generals que hagin de ser sotmesos al ple o Junta de Govern quan actuï per delegació del ple.

2.- Cada comissió estarà integrada pel Batle (que exercirà la presidència excepte en els casos de delegació efectiva, efectuada a proposta de la comissió corresponent, donant compte amb posterioritat al ple de la corporació) i per cinc membres, dos del grup municipal IPG, dos del grup municipal PSOE i un del grup municipal PP, complint així amb la proporcionalitat exigida legalment. El portaveu de cada grup designarà per escrit als integrants del grup que hagin de ser adscrits a cada comissió. Els regidors no adscrits no formen part de les comissions però tenen dret a assistir-hi amb veu però sense vot.

3.- La periodicitat de les Comissions serà la següent:

a) Comissió especial de comptes i hisenda: obligatòriament abans de dia 1 de juny de cada



any i els dijous abans del ple ordinari o 48 hores abans del ple extraordinari que, pels assumptes que s'hagin de tractar, requereixi el seu informe o dictamen, a les 19:00 hores.

b) Comissió d'obres i urbanisme: cada quinze dies, els dijous a les 18:00 hores.

c) Comissió Informativa i de control general: els dijous abans de cada ple ordinari i 48 hores abans dels plens extraordinaris, a les 18:30 hores.

Per part del Senyor Toni Marí del PSOE es diu que la composició proposta de las Comissions Informatives, no es representativa de la composició del Plenari que hauria de ser 2 membres per IPG (inclosa la presidència) , 2 membres pel PSOE i 1 membre pel PP. Tampoc al seu grup li va bé l'horari de dijous horabaixa, pel lo qual proposa que es reuneixin els divendres dematí com fins ara.

El Sr, Antonio Deudero del PP intervé i diu que, per part dels seu grup s'agraeix que les Comissions es reuneixin els dijous horabaixa, baldament li hagués agradat una representació mes ample, li pareix correcta la distribució feta entre els grups municipals.

Passada a votació la proposta del Senyor Batle, aquesta es aprovada amb els vots favorables dels Senyor Gabriel Ferrà Martorell , Sra.Margalida Morell Martorell, Sra. M. Inmaculada Riera Matas, Sr. Francesc Canyelles Marqués i Sr. Joan Antoni Planells Rosselló de IPG, Sr Antonio Deudero Mayans i la Sra. Margarita Martorell Ribot del PP i els vots en contra del Sr. Antoni Marí Enseñat, Sr. Xavier Adrover Galmés, Sra. M^a Isabel Martín Román i Sr Jesús Esteban Carrascon del PSOE.

4f.- Nomenament dels representants de la Corporació en diferents òrgans col·legiats.

Per part del Senyor Batle es llegeix la següent proposta:

PROPOSTA QUE FORMULA EL BATLE AL PLE DE LA CORPORACIÓ EN RELACIÓ AL NOMENAMENT DE REPRESENTANTS DE LA CORPORACIÓ EN ELS ÒRGANS COL·LEGIATS

De conformitat amb l'article 38.c) del ROF, és competència del Ple el nomenament dels representants de la Corporació davant els òrgans col·legiats. Aquests són els següents:

- Consell Escolar
- Fons Mallorquí de Solidaritat
- Federació d'Entitats Locals de les Illes Balears
- Consorci de Tecnologies de la Informació i de les Comunicacions de Mallorca (TIC Mallorca)

Per tot això, proposo nomenar els següents membres:

- Consell Escolar:

Titular: Margalida Immaculada Riera Matas
Suplent: Margalida Morell Martorell

- Fons Mallorquí de solidaritat:

Margalida Morell Martorell



- FELIB:

Titular: Gabriel Ferrà Martorell
Suplent: Margalida Morell Martorell.

- TIC Mallorca:

Margalida Immaculada Riera Matas

Per part del Senyor Toni Marí del PSOE es manifesta que segons el seu parer es podria haver fet una proposta de que els representants fossin persones alienes a l'Ajuntament.

Passada a votació la proposta del Senyor Batle, aquesta es aprovada amb els vots favorables dels Senyor Gabriel Ferrà Martorell , Sra.Margalida Morell Martorell, Sra. M. Inmaculada Riera Matas, Sr. Francesc Canyelles Marqués i Sr. Joan Antoni Planells Rosselló de IPG, li les abstencions del Sr Antonio Deudero Mayans i la Sra. Margarita Martorell Ribot del PP i del Sr. Antoni Marí Enseñat, Sr. Xavier Adrover Galmés, Sra. M^a Isabel Martín Román i Sr Jesús Esteban Carrascon del PSOE.

5è.- Règim d'indemnitzacions i assistències dels membres de la Corporació.

Per part del Senyor Batle es llegeix la següent proposta:

PROPOSTA QUE FORMULA EL BATLE AL PLE DE LA CORPORACIÓ EN RELACIÓ AL RÈGIM D'INDEMNITZACIONS I ASSISTÈNCIES PELS MEMBRES DE LA CORPORACIÓ.

De conformitat amb el que estableixen els articles 74 de la Llei 20/2006, de 15 de desembre, municipal i de règim local de les Illes Balears, 75 de la LBRL i 13 del ROF els membres de les corporacions que no tinguin dedicació exclusiva ni parcial podran percebre indemnitzacions per assistència a les sessions dels òrgans col·legiats en les quanties i condicions que acordí el Ple de la Corporació.

Així mateix, tots els membres de la Corporació, inclosos els que desenvolupin els seus càrrecs en règim de dedicació exclusiva o parcial, tindran dret a rebre indemnitzacions per les despeses ocasionades per l'exercici del càrrec, quan siguin efectius, i prèvia justificació documental.

Per tot això,

PROPOS:

PRIMER.- Establir el següent règim d'indemnitzacions per assistències a les sessions dels òrgans col·legiats:

- a) Sessions del Ple: 30€/sessió
- b) Sessions de la Junta de Govern Local: 140€/sessió
- c) Sessions Comissions Informatives: 15€/sessió.

De conformitat a l'acordat al punt segon d'aquesta sessió les indemnitzacions per assistència a les sessions de la Junta de Govern Local queden reduïdes a 100 € per sessió.

Així mateix per part del Senyor Batle es fa la proposta que solsament es percebrà indemnització per assistència a Plenaris Ordinaris i extraordinaris obligatoris per llei.



Per part del PP es proposa que en el cas de que al mateix dia coincideixin dos plenaris, un ordinari i un altre extraordinari per imperatiu legal, només es cobri un

Passada la proposta a votació, amb les modificacions introduïdes per els IPG i el PP, aquesta es aprovada amb els vots favorables del Senyor Gabriel Ferrà Martorell, Sra. Margalida Morell Martorell, Sra. M. Inmaculada Riera Matas, Sr. Francesc Canyelles Marqués i Sr. Joan Antoni Planells Rosselló de IPG, li les abstencions del Sr Antonio Deudero Mayans i la Sra. Margarita Martorell Ribot del PP i els vots en contra del Sr. Antoni Marí Enseñat, Sr. Xavier Adrover Galmés, Sra. M^a Isabel Martín Román i Sr Jesús Esteban Carrascon del PSOE

6è.- Relació de càrrecs amb dedicació exclusiva i parcial i quanties corresponents.

Per part del Senyor Batle es llegeix la següent proposta:

PROPOSTA QUE FORMULA EL BATLE AL PLE DE LA CORPORACIÓ EN RELACIÓ A LA RELACIÓ DE CÀRRECS AMB DEDICACIONS EXCLUSIVES I PARCIALS I QUANTIES CORRESPONENTS.

De conformitat amb el que estableixen els articles 75.1, 75.bis.1 i 75 ter. de la LBRL, així com la disposició addicional norantena de la Llei 22/2013, de 23 de desembre, de Pressuposts generals de l'Estat per a l'any 2014, que estableix el límit màxim que poden percebre els membres de les Corporacions Locals que prestin el seus serveis en règim de dedicació exclusiva o parcial i que és de 40.000€.

PROPOS:

PRIMER.- Establir els membres de la Corporació que exerciran els seus càrrecs amb dedicació exclusiva i parcial:

Sra. Margalida Inmaculada Riera Matas, regidora delegada de Cultura, Educació, Joventut, Participació Ciutadana, Comunicació i instal·lacions municipals: amb dedicació exclusiva

Sra. Margalida Morell Martorell: regidora delegada de Medi Ambient, Benestar Social i Salut, Benestar Animal, Fira i Mercats: amb dedicació parcial de 10 hores setmanals.

SEGON.- Aprovar les quanties que percebran segons aquesta responsabilitat:

Per la dedicació exclusiva: 36.402,94 €/any bruts

Per la dedicació parcial: 9.100,70 €/any bruts per 10 hores setmanals.

El règim de dedicació mínima necessària per a la percepció de les retribucions derivades de la dedicació parcial serà de 10 hores setmanals.

En compliment del que estableix l'article 75 de la Llei 7/85 de 2 d'abril Reguladora de les Bases de Règim Local, en sessió extraordinària celebrada el dia 30 de Juny de 2015, i amb els vots favorables del Senyor Gabriel Ferrà Martorell, Sra. Margalida Morell Martorell, Sra. M. Inmaculada Riera Matas, Sr. Francesc Canyelles Marqués i Sr. Joan Antoni Planells Rosselló de IPG, del Sr Antonio Deudero Mayans i la Sra. Margarita Martorell Ribot del PP i les abstencions del Sr. Antoni Marí Enseñat, Sr. Xavier Adrover Galmés, Sra. M^a Isabel Martín Román i Sr Jesús Esteban Carrascon del PSOE, es va adoptar el següent:



ACORD

Primer: Determinar que la Sra. Margalida Immaculada Riera Matas exercirà el seu càrrec en règim de dedicació exclusiva, a jornada completa, fixant-se la seva retribució en la quantitat de 36.402,94 € bruta anual, dividida en dotze pagues.

Segon: Determinar que la Sra. Margalida Morell Martorell exercirà el seu càrrec de regidora en règim de dedicació parcial de 10 hores setmanals, fixant-se la seva retribució en la quantitat de 9.100,70 € bruta anual, dividida en dotze pagues.

Tercer: Significar que la dedicació exclusiva assortirà efectes a partir del dia 1 d'agost de 2015 i la dedicació parcial, a partir del dia 1 de Juliol de 2015

Quart: Determinar que l'Ajuntament de Puigpunyent, donarà d'alta a la Seguretat Social a la Sra. Margalida Immaculada Riera Matas i Senyora Margalida Morell Martorell, assumint el pagament de les quotes empresarials que corresponguin

Cinquè.- Les retribucions que es fixen en aquest acord seran incrementades anualment de conformitat amb les determinacions de les Lleis de pressupostos generals de l'Estat per al personal al servei de les Administracions Públiques.

Sisè.- Publicar aquest acord en BOIB i tauler d'edictes de la Casa Consistorial, en compliment de l'article 75 de la Llei 7/85 de 2 d'abril Reguladora de les Bases de Règim Local

7è.- Proposta en relació al desenvolupament de les funcions de Tresoreria.

Per part del Senyor Batle es llegeix la següent proposta:

PROPOSTA QUE FORMULA EL BATLE AL PLE EN RELACIÓ A L'EXERCICI DE LES FUNCIONS DE TRESORERIA.

De conformitat amb el que estableix l'article 2.f) del Reial decret 1732/1994, de 29 de juliol, sobre provisió de llocs de treball reservats a funcionaris d'administració local amb habilitació de caràcter nacional, en les Corporacions Locals amb secretaries de classe tercera, la responsabilitat administrativa de les funcions de comptabilitat, tresoreria i recaptació podrà ser atribuïda a un membre de la Corporació o a un funcionari de la mateixa.

Atès que, de conformitat 22.2 i) de la Llei 7/1985, de 2 d'abril, reguladora de les bases de règim local, correspon al Ple l'aprovació de la plantilla de personal i de la relació de llocs de feina.

Atès que, de conformitat amb l'article 21.1 h), correspon al Batle desenvolupar la prefectura de tot el personal i acordar el seu nomenament i sancions, inclosa la separació del servei dels funcionaris de la Corporació i l'acomiadament del personal laboral, donant compte al Ple. I, de conformitat amb l'article 21.1 s) li corresponen totes aquelles competències que no s'atribueixin expressament a altres òrgans.

Per tot això,

PROPOS:

1.- Que les funcions de Tresoreria de l'Ajuntament de Puigpunyent siguin atribuïdes a un membre de la Corporació, eximint -lo de l'obligació de prestar fiança



2.- Que el Batle procedeixi al nomenament de la persona concreta que desenvoluparà les funcions de Tresoreria i doni compte al Ple en la propera sessió que es celebri.

Passada la proposta a votació aquesta es aprovada per unanimitat

8è.- Donar compte dels Decrets de Batlia següents:

Decret de Batlia 184/2015 de data 17 de juny, relatiu a les delegacions de les diferents àrees de gestió municipal.

Es dona compte del Decret de Batlia 184/2015 de data 17 de juny que diu:

DECRET DE BATLIA NÚMERO 184-2015

De conformitat amb el que estableixen els articles 43 i 44 del Reial decret 2568/1986 del Reial decret 2568/1986, de 28 de novembre, mitjançant el qual s'aprova el reglament d'organització, funcionament i règim jurídic de les entitats locals, així com els articles 20 i següents de la Llei 7/1985, de 2 d'abril, reguladora de les bases del règim local i atesa la necessitat de formalitzar l'organització i estructura del govern municipal, per tal d'agilitzar els serveis corresponents,

RESOLC:

PRIMER.- Efectuar la delegació per a la gestió de les atribucions corresponents a les àrees que s'indiquen a continuació en favor dels regidors següents:

Sra. Margalida Morell Martorell: Regidora delegada de Medi Ambient, Benestar Social i Salut, Benestar Animal, i Fira i Mercats. Aquesta àrea comprèn: Medi Ambient: residus (recollida, instal·lacions, parc verd, ordenances i taxes), energia, Paratge Natural Serra Tramuntana. Benestar Social: treballador/a social, atenció domiciliària, SPAP, igualtat. Salut: centre i serveis de salut. Benestar Animal: gestió d'animals dins el municipi. Fira i Mercats: organització, gestió, ordenances i taxes.

Sra. Margalida Immaculada Riera Matas: Regidora delegada de Cultura, Educació, Joventut, Participació i comunicació i Instal·lacions Municipals Aquesta àrea comprèn: Cultura: Patronat Municipal de Cultura, Biblioteca, festes i concerts, política lingüística, gestió d'infraestructures, associacions, grups culturals i musicals Educació: Escola municipal Ses Alzinetes, CP Puig de na Fàtima, Escola d'adults, Escola de música i dansa i Escola d'estiu. Joventut: casal de joves, dinamitzador/a, activitats d'oci i participació dels joves, pla de prevenció de drogodependència. Participació i comunicació: participació ciutadana, comunicació i pàgina web. Instal·lacions Municipals: gestió i neteja.

Sr. Francesc Canyelles Marquès: Regidor de Manteniment, Urbanisme i Habitatge i Patrimoni. Aquesta àrea comprèn: Manteniment: manteniment de carrers, espais públics, parcs i jardins, edificis, instal·lacions, cementiri, magatzem, enllumenat, neteja de carrers i coordinació de personal de l'àrea. Urbanisme i Habitatge: expedients, llicències i taxes, expedients d'infracció urbanística, atenció als veïns, vivendes de protecció oficial, ordenació del territori (Normes Subsidiàries). Patrimoni: gestió, manteniment, recuperació, catalogació i senyalització de béns



patrimonials i camins.

Sr. Joan Antoni Planells Rosselló: Regidor delegat d'Hisenda, Esports i Promoció Econòmica. Aquesta àrea comprèn: Hisenda: comptabilitat i control de despeses i ingressos, préstecs i pressuposts. Esports: Patronat Municipal d'Esports, instal·lacions esportives, programa activitats esportives, ordenances i taxes, bar poliesportiu. Promoció econòmica: promoció activitat econòmica i turisme.

SEGON.- El batle es reserva per a sí les àrees d'Administració Pública (que comprèn gestió administrativa i personal) Seguretat Ciutadana (Policia Local i protecció civil) nucli de Galilea (festes, manteniment, aigua, clavegueram, obres municipals, biblioteca i oficina municipal de Galilea) Ordenació viària, transport i carreteres, Cadastre, Reclamacions judicials, Aigua (control instal·lacions, control sanitari, comptadors, taxa) i Gent Gran (relacions amb la gent gran).

TERCER.- Donar compte del present decret al Ple de la corporació en la primera sessió que es celebri, notificar-ho als interessats i ordenar la publicació en el Butlletí Oficial de les Illes Balears. Tot això, sense perjudici de la seva efectivitat des de que es dicti la present resolució.

Quedant els presents assabentats de tot l'anterior.

Decret de Batlia 183/2015, de data 17 de juny, relatiu al nomenament de tinents de Batle.

Es dona compte del Decret de Batlia 183/2015 de data 17 de juny que diu:

DECRET DE BATLIA NÚMERO 183/2015

De conformitat amb el que estableix l'article 46 del Reial decret 2568/1986 del Reial decret 2568/1986, de 28 de novembre, mitjançant el qual s'aprova el reglament d'organització, funcionament i règim jurídic de les entitats locals, així com els articles 23.3 i 23.4 de la Llei 7/1985, de 2 d'abril, reguladora de les bases del règim local,

RESOLC:

PRIMER.- Nomenar primera tinent de Batle a la regidora Margalida Morell Martorell i segon tinent de Batle al regidor Joan Antoni Planells Rosselló

SEGON.- Correspon als tinents de batle substituir al batle en la totalitat de les seves funcions i per ordre de nomenament, en els supòsits absència, malaltia o impediment que impossibilitin al Batle per a l'exercici de les seves funcions.

TERCER.- Donar compte del present decret al Ple de la corporació en la primera sessió que es celebri, notificar-ho als interessats i ordenar la publicació en el Butlletí Oficial de les Illes Balears. Tot això, sense perjudici de la seva efectivitat des de que es dicti la present resolució.

Quedant els presents assabentats de tot l'anterior

Decret de Batlia 194/2015, de data 26 de juny de 2015, relatiu a la constitució dels grups polítics municipals.

Es dona compte del Decret de Batlia 183/2015 de data 17 de juny que diu:



DECRET DE BATLIA NÚMERO 194/2015

De conformitat amb el que estableix l'article 76 i següents de la Llei 20/2006, e 20 de desembre, municipal i de regim local de les Illes Balears, sobre la creació i composició dels grups polítics, així com la seva constitució.

Vist els escrits presentats pels diferents partits polítics amb representació municipal, en relació a la constitució del grup polític, els seus integrants, la seva denominació i el portaveu i suplent del mateix.

RESOLC:

PRIMER.- Constituir els següents grups polítics municipals:

- Grup polític Independents de Puigpunyent i Galilea (IPG). Format per:

Gabriel Ferrà Martorell
Margalida Morell Martorell (Portaveu)
Maria Immaculada Riera Matas
Francesc Canyelles Marquès (Suplent)
Joan Antoni Planells Rosselló

- Grup polític Grup Municipal Socialista de Puigpunyent i Galilea (PSOE): Format per:

Antoni Marí Ensenyat (Portaveu)
Javier Adrover Galmés
Jesús Esteban Carrascón (Suplent)
Isabel Martín Roman

- Grup polític Grup Partit Popular de Puigpunyent i Galilea (PP) : format per:

Antonio Deudero Mayans (Portaveu)
Margarita Martorell Ribot (Suplent)

I no havent més assumptes a tractar, el Sr. Batlle aixeca la sessió essent les vint i una hores quaranta cinc minuts, i s'estén la present acta, que autoritza i signa amb mi, la Secretaria Interventora, la qual cosa certifico.

El Batlle

Gabriel Ferrà Martorell



La Secretària Interventora

Margalida Mulet Cañellas



ACTA DE LA SESSIÓ ORDINÀRIA CELEBRADA PEL PLE DE LA CORPORACIÓ MUNICIPAL REUNIDA EN PRIMERA CONVOCATÒRIA DIA 28 DE JULIOL DE DOS MIL QUINZE

Dia: 28 de Juliol de 2015.
Hora: 20 hores trenta minuts
Lloc saló d'Actes de l'Ajuntament

Hi assisteixen:

Sr. Gabriel Ferrà Martorell de	IPG
Sra. Margalida Morell Martorell	IPG
Sr. Francesc Canyelles Marqués	IPG
Sr. Joan Antoni Planells Rosselló	IPG
Sr Antoni Marí Enseñat	PSOE
Sr. Xavier Adrover Galmés	PSOE
Sr. Antonio Deudero Mayans	PP
Sra. Margarita Martorell Ribot	PP

Justifiquen la seva absència:

Sra. M ^a Isabel Martín Román	PSOE
Sr. Jesús Esteban Carrascon	PSOE
Sra. M. Inmaculada Riera Matas	IPG

La Secretaria-Interventora

Sra. Margalida Mulet Cañellas

1.- Aprovació de les Actes de les sessions dels plenis dels dies 10, 13, 18 i 30 de Juny de 2015

S'efectuen les següents modificacions de les Actes de les sessions anteriors:

A instància del Sr Toni Marí del PSOE, a l'Acta de la sessió del dia 18 de Juny que es modifiqui a la proclamació de candidats a Batlle de l'Ajuntament, a on diu D. Antoni Marí Ensenyat IPG haurà de dir D. Antoni Marí Ensenyat PSOE

A instància del Sr Deudero del PP a l'Acta del dia 13 de Juny, fer constar que a la presa de jurament o promesa els Regidors del PP es posen drets i a l'Acta del dia 30 de Juny al punt setè es va demanar si havia una assegurança per les funcions de Tresoreria, a lo que el Senyor Batlle li va contestar que si

2.- Donar compte Decret de Batllia 205/2015 sobre nomenament de Tresorera a favor de la Sra. Margalida Morell Martorell

Es dona compte del Decret de Batllia 205/2015 sobre nomenament de Tresorera a favor de la Sra. Margalida Morell Martorell que diu:

Atès que aquesta Corporació local està classificada com Secretària de classe tercera, determinat per acord del ple que el lloc de Tresoreria sigui ocupat per un Regidor de la Corporació.



Atès que es considera idoni per a l'acompliment de les funcions de tresoreria a la Sra. Margalida Morell Martorell

Examinada la documentació que l'acompanya, atès l'informa de Secretària, i de conformitat amb l'establir a l'article 21.1.s) de la Llei 7/1985, de 2 d'abril, Reguladora de les Bases del Règim Local,

RESOLC

PRIMER. Nomenar, de conformitat amb l'article 21.1 s) de la Llei 7/1985, de 2 d'abril, Reguladora de les Bases del Règim Local com Regidora Tresorera d'aquest Ajuntament a la Sra. Margalida Morell Martorell

SEGON. Donar compte d'aquest nomenament al Ple de la Corporació, i de conformitat a l'acord adoptat per l'ajuntament Plenari en data 30 de Juny de 2015, rellevar a la Regidora Tresorera de l'obligació de prestar fiança.

TERCER. Notificar el nomenament a la designada, qui haurà d'acceptar-lo expressament, fent-se càrrec de les seves funcions mitjançant la signatura de l'Acta d'Arqueig prèvies les comprovacions oportunes.

QUART. Comunicar als Bancs, i caixes on aquest ajuntament et dipositats els seus fons i establiments anàlegs el nomenament del Regidor Tresorer després de l'acceptació del seu càrrec.

CINQUE.- Publicar la present Resolució al BOIB i tauló d'edicte de la corporació per general coneixement i en compliment de la normativa vigent

Quedant els presents assabentats de l'anterior

3.- Donar compte del Decret de Batllia 216/2015 sobre nomenament membres Junta de Govern Local

Es dona compte del Decret de Batllia 216/2015 sobre nomenament membres Junta de Govern Local que diu:

Atès que en data 30 de juny de 2015, el Ple de la Corporació va aprovar la creació i composició de la Junta de Govern Local.

Atès que es va acordar que la Junta de Govern Local estigues presidida pel Batlle i formada per un nombre de regidors no superior al terç del nombre legal d'aquests, designat i cessats lliurement pel Batlle, donant compte amb posterioritat al Ple.

Atès que les funcions pròpies de la Junta de Govern Local son les atribuïdes a l'article 23 de la LBRL, i que son:

- L'assistència al Batlle en l'exercici de les seves atribucions
- Les atribucions que el Batlle o altre òrgan municipal li delegui

Atès el que disposen els articles 20 i 23 de la Llei 20/2006 de 15 de desembre, municipal i de règim local de les Illes balears, els articles 21 i 23 de la Llei 7/1985 de 2 d'abril, reguladora de les bases de règim local, l'article 13 i 14 de la Llei 30/1992 de 26 de novembre de règim jurídic i de procediment administratiu comú , i els articles 43,44 i 53 del reial Decret 2568/1986 de 28 de



novembre, pel qual s'aprova el reglament d'organització, funcionament i règim jurídic de les entitats locals.

RESOLC:

PRIMER.- Nomenar com a membres de la Junta de Govern Local:

Batle- President: Gabriel Ferrà Martorell
Regidors: Sra. Margalida Morell Martorell
Sr. Francesc Canyelles Marqués
Sr. Joan Antoni Planells Rosselló

SEGON.- Delegar expressament a la Junta de Govern Local les següents atribucions de Batlia:

LBRL:

- El desenvolupament de la gestió econòmica d'acord amb el Pressupost aprovat, disposar despeses dins dels límits de la seva competència, ordenar pagament i rendir comptes.

Proposta.-

- A) El desenvolupament de la gestió econòmica d'acord amb el Pressupost aprovat, disposar despeses, reconèixer l'obligació i ordenar pagaments quan la seva quantia sigui superior a 3.000 euros.
- B) Aprovar l'oferta d'ocupació pública d'acord amb el Pressupost i la plantilla aprovats pel Ple; aprovar les bases de les proves per a la selecció de personal i per els concursos de provisió de llocs de feina i distribuir les retribucions complementàries que no siguin fixes i periòdiques.
- C) Les aprovacions dels instruments de planejament de desenvolupament del planejament general no expressament atribuïdes al Ple, així com la dels instruments de gestió urbanística i dels projectes d'urbanització.
- D) Sancionar les faltes de desobediència al Batle o infracció de les Ordenances Municipals, excepte en el supòsits de que aquesta facultat estigui atribuïda a altres òrgans.
- E) L'aprovació de projectes d'obres i de serveis quan sigui competent per a la seva contractació o concessió i estiguin previstos al Pressupost.
- F) Atorgament de les llicències i autoritzacions, excepte aquelles que la llei atribueixi a altres òrgans.
- G) Competències com a òrgan de contractació respecte als contractes d'obra, subministrament, serveis, gestió de serveis públics, contractes administratius especials i contractes privats quan el seu import no superi el 10% dels recursos ordinaris del Pressupost ni els 6 milions d'euros, inclosos els de caràcter plurianual quan la seva durada no sigui superior a quatre anys, sempre que l'import acumulat de totes les seves anualitats no superi ni el percentatge indicat, referit als recursos ordinaris del pressupost del primer exercici, ni la quantia assenyalada.



- H) Adjudicació de concessions sobre bens de l'Ajuntament i adquisició de bens immobles i drets subjectes a la legislació patrimonial quan el seu valor no superi el 10% dels recursos ordinaris del pressupost ni l'import de 3 milions d'euros, així com l'execució del patrimoni, quan el seu valor no superi el percentatge ni la quantia indicats.
- I) Òrgan competent per iniciar i resoldre els expedients de restabliment de l'ordre jurídic pertorbat, així com els expedients sancionadors per infraccions urbanístiques

TERCER.- El Batle es reserva la potestat d'avocació de les competències delegades a la Junta de Govern Local. L'avocació implica la recuperació per la Batlia de la competència en un cas particular. La potestat d'avocació s'exercirà en règim excepcional quan, apreciades les circumstàncies pròpies del cas, no es pugui demorar la resolució de l'assumpte fins a la propera sessió ordinària de la Junta de Govern Local, o bé, per l'escassa importància de l'assumpte no sigui necessària la convocatòria de sessió extraordinària.

QUART.- La delegació de competències serà de caràcter indefinit, sense perjudici de la potestat d'avocació del Batle

CINQUÉ.- Donar compte del present decret al Ple de la corporació en la primera sessió que es celebri, així com notificar-ho als interessats i publicar-ho en el Butlletí Oficial de les Illes Balears, sense perjudici de la seva efectivitat des del dia següent a la data del present decret, de conformitat amb l'article 52.4 del ROF.

Quedant els presents assabentat de l'anterior

4.-Donar compte Decret de Batlia 230/2015 sobre nomenament de membres de les Comissions Informatives

Es donar compte Decret de Batlia 230/2015 sobre nomenament de membres de les Comissions Informatives que diu:

Atès que en data 30 de juny de 2015, el Ple de la Corporació va aprovar la creació i composició de les Comissions Informatives permanents i, de conformitat amb el que estableixen els articles 123 i següents del ROF i vistos els escrits dels distints grups polítics municipals en relació a l'adscripció de membres a les diferents Comissions Informatives,

RESOLC:

PRIMER.- Adscriure als representants dels grups polítics municipals a les distintes Comissions Informatives creades, quedant compostades de la següent manera:

Comissió Informativa d'Obres i Urbanisme:

Batle-President: Gabriel Ferrà Martorell,
Francesc Canyelles Marquès i Joan Antoni Planells Rosselló (grup Independents), substituïda:
Margarida Immaculada Riera Matas
Isabel Marín Román i Antonio Marí Enseñat (grup PSIB PSOE)
Antonio Deudero Mayans (grup Popular PP), substituïda: Margarita Martorell Ribot.

Comissió Informativa i de control general:

Batle-President: Gabriel Ferrà Martorell



Margalida Morell Martorell i Francesc Canyelles Marquès (grup Independents), substituït: Joan Antoni Planells Rosselló
Jesús Esteban Carrascón i Antonio Marí Enseñat (grup PSIB PSOE)
Antonio Deudero Mayans (grup Popular PP), substituïda: Margarita Martorell Ribot

Comissió Especial de Comptes:

Batle-President: Gabriel Ferrà Martorell
Joan Antoni Planells Rosselló i Margalida Morell Martorell (grup Independents), substituït:
Francesc Canyelles Marquès
Antonio Deudero Mayans (grup Popular PP), substituïda: Margarita Martorell Ribot.

Per part del grup municipal PSIB PSOE no s'han designat representants a aquesta comissió informativa.

SEGON.- Donar compte del present decret al Ple de la corporació en la primera sessió que es celebri, així com notificar-ho als interessats i publicar-ho en el Butlletí Oficial de les Illes Balears, sense perjudici de la seva efectivitat des del dia següent a la data del present decret, de conformitat amb l'article 52.4 del ROF.

Quedant els presents assabentat de l'anterior

5.- Resolució de Batlia d'aprovació de la liquidació del Pressupost Municipal ordinari 2014

Es dona compte de la resolució de Batlia 79/2015 que diu:

Atès que en data 27 de febrer, es va incoar procediment per aprovar la liquidació del Pressupost de l'exercici 2014.

Atès que en data 2 de març de 2015 es va emetre informe d'avaluació del compliment de l'objectiu d'estabilitat pressupostària i de la regla de despesa.

Atès que en data 3 de març de 2015, es va emetre informe d'intervenció, de conformitat amb l'article 191.3 del Text refós de la Llei de les hisendes locals.

De conformitat amb l'article 191.3 del Text refós de la Llei reguladora de les hisendes locals aprovat pel Reial decret legislatiu 2/2004, de 5 de març, i amb l'article 90.1 del Reial decret 500/1990, sobre matèria pressupostària.

RESOLC

PRIMER. Aprovar la liquidació del Pressupost General de 2014.

SEGON. Comunicar al Ple de la Corporació en la primera sessió que aquest celebri, d'acord amb el que estableixen els articles 193.4 del Text refós de la Llei reguladora de les hisendes locals aprovat pel Reial decret legislatiu 2/2004, de 5 de març, i 90.2 del Reial decret 500/1990, de 20 d'abril.

TERCER. Ordenar la remissió de còpia d'aquesta liquidació als òrgans competents, tant de la Delegació d'Hisenda com de la Comunitat Autònoma, i això abans de que s'acabi el mes de maig de l'exercici següent al que correspongui.



Quart.- Ja que la liquidació pressupostària se situa en superàvit, de conformitat amb l'article 32 Llei orgànica 2/2012, de 27 d'abril, d'estabilitat pressupostària i Sostenibilitat financera, procedir a destinar aquest superàvit a reduir l'endeutament net.

Això no obstant, la Corporació acordarà allò que consideri convenient.

Quedant els presents assabentat de l'anterior.

6.- Aprovació Festes Locals 2016

Es procedeix a llegir l'escrit de la direcció general de Treball i de Salut laboral, que diu:

Assumpte: Calendari laboral any 2016

El Consell de Govern, de conformitat amb el que disposa el Decret 75/1998, de 31 de juliol, pel qual es regula el calendari de festes de la comunitat autònoma de les Illes Balears (BOCAIB núm. 105, de 15 d'agost), i altra normativa d'aplicació, ha aprovat el calendari de festes per a l'any 2016 en l'àmbit de les illes Balears per Acord de dia 10 d'abril de 2015, publicat en el BOIB núm. 52 de dia 11 d'abril. Els dies festius per a l'any 2016 són els següents:

1 de gener	Cap d'Any	Divendres
6 de gener	Epifania del Senyor	Dimecres
1 de març	Dia de les Illes Balears	Dimarts
24 de març	Dijous Sant -	Dijous
25 de març	Divendres Sant	Divendres
28 de març	Dilluns de Pasqua	Dilluns
15 d'agost	Assumpció de Maria	Dilluns
12 d'octubre	Festa Nacional	Dimecres
1 de novembre	Dia de Tots Sants	Dimarts
6 de desembre	Dia de la Constitució	Dimarts
8 de desembre	Immaculada Concepció	Dijous
26 de desembre	Dilluns següent al dia de Nadal segona festa	Dilluns

D'acord amb l'article 46 del Reial decret 2001/1983, de 28 de juliol de regulació de jornades, hores extraordinàries i descansos (BOE de dia 29), els ajuntaments han de determinar dues festes locals en l'àmbit municipal, a més de les festes indicades que són dies festius en l'àmbit de les Illes Balears.

Per tot això, us sol·licit que, abans del dia 15 d'agost, ens comuniquem els dies que el Ple de l'Ajuntament hagi fixat com a festius en l'àmbit del municipi per a l'any 2016.

Efectuat lo qual, per part d'aquest Ajuntament, i per unanimitat es va acordar, determinar les següents dues festes locals com d'àmbit municipal:

16 d'agost Festes Locals de Puigpunyent	Dimecres
8 de setembre Festes Local de Galilea	Divendres

7.- Decrets de Batlia del 117-2015 al 231/2015

Per part del Sr Deudero es fan les següents observacions:

1.- Falten els Decrets 121, 131, 147, 203, 207 i 227, el 211 està duplicat



2.- Al Decret 118 hi ha una nota d'intervenció en relació a la manca la valoració del llocs de feina

3.- Al Decret de Batlia 123

406	Mundiagua	433	22-04-15	108,23	Treballs xarxa aigua
402	Mundiagua	438	22-04-15	322,10	Treballs xarxa aigua
373	Mundiagua	430	21-04-15	161,12	Treballs xarxa aigua
384	Mundiagua	431	21-04-15	515,62	Treballs xarxa aigua
400	Mundiagua	440	22-04-15	362,76	Treballs xarxa aigua
401	Mundiagua	439	22-04-15	568,58	Treballs xarxa aigua
403	Mundiagua	437	22-04-15	1144,36	Treballs xarxa aigua
404	Mundiagua	436	22-04-15	188,16	Treballs xarxa aigua
405	Mundiagua	434	22-04-15	40,23	Treballs xarxa aigua
407	Mundiagua	432	21-04-15	198,44	Treballs xarxa aigua

Es demana la naturalesa del pagament, contestant-li el Sr. Batle que es tracta del servei de manteniment de la xarxa de aigua

4.- Decret 174

274	Matias Sampol	120/15	20-05-15	2706,61	Treballs a sa tafona
-----	---------------	--------	----------	---------	----------------------

Es demana quin es el concepte, contestant-li el Senyor Batle que fer una capa de formigó a la instal·lació de la maquinària de la tafona a l'entrada del poble

5.-Decret 175

Demana que hi ha vuit pagament de Gas Natural de la casa de Cultura amb la mateixa referència i quantitat

6.- Decret 181

Sol·licita el concepte de les hores extraordinàries que es paguen, contestant-li el Sr Batle que son les corresponents a la Fira

7.- Decret 202 i 197

Demana el concepte del pagament, contestant-li el Sr Batle que son les corresponents a les despeses de segureta i vigilància de la Fira

Així mateix demana el Sr Deudero quin ha estat el pressupost d'enguany, contestant-li el Sr Batle que 7.000 € com els anys anteriors

8.- Decret 188

Demana el concepte, contestant-li el Sr Batle que es tracta de la minuta presentada per l'advocat José Luis Martín Peregrín per un import de 7956 euros, pels treballs realitzats en el procediment ordinari 260/09 que es segueixen davant el jutjat de lo contenciós administratiu núm. 2 de Palma, pel tema de COMASA

9.- Decret 191

N.RE.	BENEFICIARI	N. FRA.	DATA	IMPORT	CONCEPTE	PR.	EC.
667	Northgate	A1415148151	01/03/2015	674,90 €	Lloguer Kangoo	161	21400



AJUNTAMENT DE PUIGPUNYENT

					17/02/15 a 31/03/15		
668	Northgate	A1415162648	01/04/2015	483,96 €	Lloguer Kangoo 01/04/15 a 30/04/15	161	21400

Demana es concepte, contestant-li el Sr Batle que es tracta del lloguer d'una furgoneta per la brigada municipal mentre s'esperava el subministrament de la nova pik-up

10.- El Decret 193 està buit de contingut

11.- El Decret 199

N.RE.	BENEFICIARI	N. FRA.	DATA	IMPORT	CONCEPTE
73	Fenosa	FE16207	03-12-2014	2043,65	SUBMINISTRAMENT ELECTRIC
462	Northgate	3808	01-05-15	483,96	Lloguer vehicle
477	Miquel vidal	254	02-06-15	110,11	Arreglar porta porc verd
457	Miquel vidal	253	27-05-15	117,37	Arreglar instal. Parc verd
479	Limit tecnologies	15/209	13-03-15	431,49	Comunicacio parc vere
480	Limit tecnologies	15/358	30-04-15	1161,60	Programa informatic targetes
692	Miquel moraguies	456	28-06-15	4349,95	Tancament prc verd

Relatiu al feines en es parc verd, demana el Senyor Deudero si queda qualque cosa pendent, contestant-li la Sra. Margalida Morell que queden qualque cosa relativa al tancament i falten targetes físiques.

Demana el Senyor Deudero si es té una previsió d'acabament de les feines, a lo que es contesta per part de la Sra. Morell que no es pot saber, i el Senyor Batle que en dates d'estiu es complicat, però que es pot fer una gestió.

462	Northgate	3808	01-05-15	483,96	Lloguer vehicle
-----	-----------	------	----------	--------	-----------------

Demana el Senyor Deudero el concepte, , contestant-li el Sr Batle que el mateix explicat anteriorment, es tracta del lloguer d'una furgoneta per la brigada municipal mentre s'esperava el subministrament de la nova pik-up.

12.- Decrets 225 i 226

Respons el Senyor Batle que es tracta de consums de Gas Natural

8.- Control de l'equip de govern . actes de la Junta de Govern Local dels dies 5,11,18 i 22 de maig, 10 de juny i 16 de juliol de 2015

Es dona compta de les actes de la Junta de Govern Local dels dies 5,11,18 i 22 de maig, 10 de juny i 16 de juliol de 2015, quedant els presents assabentats

9.- Torn d'urgència

Seguidament, i per unanimitat es declarada l'urgència i incorporat a l'ordre del dia de la present sessió, el següent punt:

Adjudicació Bar Festes Locals

La Sra. Margalida Martorell surt de la Sala essent les 21 hores quinze minuts per ser interessada a l'assumpte a tractar.



Per part del Senyor Batle es dona compte, que una vegada publicades les Bases per l'adjudicació del Bar de les properes Festes Patronals, es va obrir un termini de presentació d'ofertes que va acabar el dia 27 de Juliol.

Durant aquest termini s'han presentat dues ofertes:

- 1.- De la Sra. Antònia Morro Gomila
- 2.- De la Sra. Chelo Ferris Alcina

Les dues compleixen els requisits que es demanaven, i en data d'avui, s'ha reunit una petita comissió que ha valorat les dues ofertes donant el següent resultat:

Antònia Morro Gomila		Chelo Ferris Alcina	
Qualitat Preu	4 punts	Qualitat Preu	2,50 punts
Diversitat	4,50 punts	Diversitat	2 punts
Introducció elements	4 punts	Introducció elements	2 punts
Millores	4 punts	Millores	0 punts
TOTAL	16,50 punts	TOTAL	6.50 punts

Per tot això per part del Senyor Batle es proposa a l'Ajuntament plenari l'adopció del següent acord:

Primer.- Adjudicar el Bar de les properes Festes Patronals a la Sra. Antònia Morro Gomila

Segon.- Notificar el present acord a l'interessada pel seu coneixement i efectes oportuns. Dita proposta es aprovada per unanimitat.

Essent les 9 hores vint i cinc minuts fa la seva entrada al saló d'actes la Sra. Margalida Martorell i s'incorpora a la sessió.

Per part del Sr. Deudero s'efectua una moció de forma verbal:

Vista la temporada d'estiu que ha esta especialment calorosa i que es preveuen possibles pluges torrencials, que per part d'aquest Ajuntament se insti a la Direcció General de Recursos Hídrics, a netejar el Torrent de Sa Riera a fi de evitar les inundacions que per desgracia son tan freqüents a d'indret del Terme de Puigpunyent.

Per unanimitat es declarada l'urgència i incorporada a l'ordre del dia de la present sessió.

Per part del Senyor Batle es manifesta que sempre s'ha dit que el pressupost que es maneja es totalment insuficient, però no obstant s'instarà que es faci tan important neteja.

10- Precs i Preguntes

Per part del Sr Deudero del PP s'agraeix a que a la fi, a la 3ª legislatura s'hagi canviat la taula del Saló de Plens, perquè d'aquesta manera el públic pot veure la cara als Regidors així com els grups tenen un poc mes d'espai per poder preparar els temes.



AJUNTAMENT DE PUIGPUNYENT

El Senyor Batle explica que els mitjans de l'Ajuntament son els que son, i ara no ha quedat mes remei que fer un canvi dels mobiliari de la sala de Plens ja que 11 Regidors no hi cabien a un lloc que abans era per 9.

També demana el Sr. Deudero un espai pel grup Municipal de PP, contestant-li el Senyor Batle que està a la seva disposició la saleta petita que comparteix el Sr. Jutge i la Notaria sempre que els grups es posin d'acord.

Per part del Senyor Toni Marí del PSOE es demana poder tenir accés a d'informació econòmica de l'Ajuntament i poder xerrar amb els Tècnics directament, ja que si es fa per escrit es torben massa en contestar a les preguntes.

Per part del Senyor Batle es manifesta que els criteris no han canviat en res, aleshores mentre els Tècnics puguin desenvolupar la seva feina, es pot donar d'informació, no hi ha cap inconvenient, lo seu seria que es concerti una entrevista per un dia en concret.

Demana el Senyor Toni Marí si ses preguntes s'han de fer per escrit, a lo que es contesta per part del Senyor Batle que les consultes no fan falta, ara bé, si s'ha de menester documentació que es tardí en preparar si s'ha de fer per escrit

I no havent més assumptes a tractar, el Sr. Batle aixeca la sessió essent les vint i una hores quaranta cinc minuts, i s'estén la present acta, que autoritza i signa amb mi, la Secretaria Interventora, la qual cosa certifico.

El Batle

Gabriel Ferrà Martorell



La Secretària Interventora

Margalida Mulet Cañellas



ACTA DE LA SESSIÓ ORDINÀRIA CELEBRADA PEL PLE DE LA CORPORACIÓ MUNICIPAL REUNIDA EN PRIMERA CONVOCATÒRIA DIA 29 DE SETEMBRE DE DOS MIL QUINZE

Dia: 29 de Setembre de 2015.
Hora: 20 hores trenta minuts
Lloc saló d'Actes de l'Ajuntament

Hi assisteixen

Sr Gabriel Ferrà Martorell de IPG
Sra. Margalida Morell Martorell de IPG
Sr. Francesc Canyelles Marqués de IPG
Sr. Joan Antoni Planells Rosselló de IPG
Sra. M. Inmaculada Riera Matas de IPG
Sr Antoni Marí Enseñat de PSOE
Sr Jesús Esteban Carrascon de PSOE
Sr. Antonio Deudero Màyans de PP
Sra. Margarita Martorell Ribot de PP

Justifiquen la seva absència:

Sra. M^a Isabel Martín Román de PSOE
Sr. Xavier Adrover Galmés de PSOE

La Secretària-Interventora

Sra. Margalida Mulet Cañellas

1.- Aprovació de l'Acta de la sessió del dia 28-07-2015.

Per part del Sr Deudero es fa constar l'error material de que a l'encapçalament de l'esmentada Acta figura que es tracta d'una sessió extraordinària, quant es va tractar d'una sessió ordinària. Es farà la rectificació pertinent

2.- Donar compte Decret de Batlia 287/2015 sobre nomenament membres Comissió d'Hisenda Grup Municipal PSOE

Es dona compte del Decret de Batlia 287/2015 sobre nomenament membres Comissió d'Hisenda Grup Municipal PSOE que diu;

"-Atès que en data 30 de juny de 2015, el Ple de la Corporació va aprovar la creació i composició de les Comissions Informatives permanents .

Atès que per Decret 230/205 , de conformitat amb el que estableixen els articles 123 i següents del ROF i vistos els escrits dels distints grups polítics municipals en relació a l'adscripció de membres a les diferents Comissions Informatives, es va resoldre adscriure als representants dels grups polítics municipals a les distintes Comissions Informatives creades.



AJUNTAMENT DE PUIGPUNYENT

Atès que per part del grup municipal PSIB PSOE no es va designar representants a la comissió informativa Especial de Comptes

Atès de que en data 17 de setembre de 2015, RE 1465, per part de l'Agrupació Socialista de Puigpunyent, es va presentar escrit al que es va sol·licitar anomenar com a membres de l'esmentada Comissió als Regidors:

Titulars:
Antoni Marí Enseñat
Jesús Esteban Carrascón
Suplent:
Isabel Martín Román

RESOLC:

PRIMER.- Adscriure com a membres de la Comissió Informativa Especial de Comptes als Regidors:

Titulars:
Antoni Marí Enseñat
Jesús Esteban Carrascón

Suplent:
Isabel Martín Román

Representants del grup polític municipal PSIB-PSOE

SEGON.- Donar compte del present decret al Ple de la corporació en la primera sessió que es celebri, així com notificar-ho als interessats i publicar-ho en el Butlletí Oficial de les Illes Balears, sense perjudici de la seva efectivitat des del dia següent a la data del present decret, de conformitat amb l'article 52.4 del ROF.

Quedant els presents assabentats de l'anterior

3.- Donar compte del Decret de Batlia 288/2015 sobre nomenament membres substituïts Comissió d'obres i d'assumptes generals grup Municipal PSOE

Es dona compte del Decret de Batlia 288/2015 sobre nomenament membres substituïts Comissió d'obres i d'assumptes generals grup Municipal PSOE que diu:

Atès que en data 30 de juny de 2015, el Ple de la Corporació va aprovar la creació i composició de les Comissions Informatives permanents.

Atès que per Decret 230/205, de conformitat amb el que estableixen els articles 123 i següents del ROF i vistos els escrits dels diferents grups polítics municipals en relació a l'adscripció de membres a les diferents Comissions Informatives, es va resoldre adscriure als representants dels grups polítics municipals a les distintes Comissions Informatives creades.



AJUNTAMENT DE PUIGPUNYENT

Atès que per part del grup municipal PSIB PSOE no es va designar substituïts a la Comissió d'obres i d'assumptes generals,-

Atès de que en data 17 de setembre de 2015, RE 1465, per part de l'Agrupació Socialista de Puigpunyent, es va presentar escrit al que es va sol·licitar designar substituïts de les esmentades Comissió als Regidors:

Substituït a la Comissió d'obres: Jesús Esteban Carrascón
Substituït a la CIAG: Isabel Martín Román

RESOLC:

PRIMER.- Nomenar com a substituïts a la Comissió d'obres i a la CIAG als Regidors:

Substituït a la Comissió d'obres: Jesús Esteban Carrascón
Substituït a la CIAG: Isabel Martín Román

representants del grup polític municipal PSIB-PSOE

SEGON.- Donar compte del present decret al Ple de la corporació en la primera sessió que es celebri, així com notificar-ho als interessats i publicar-ho en el Butlletí Oficial de les Illes Balears, sense perjudici de la seva efectivitat des del dia següent a la data del present decret, de conformitat amb l'article 52.4 del ROF.

Quedant els presents assabentats de l'anterior "

4.-Donar compte acord JGL del dia 27 d'agost de 2015 sobre proposta de representant local als Òrgans Col·legiats del Cadastre de les Illes Balears

Es dona compte de l'acord de la JGL del dia 27 d'agost de 2015 sobre proposta de representant local als Òrgans Col·legiats del Cadastre de les Illes Balears que diu:

" Proposta de representat local als Òrgans Col·legiats del Cadastre de les Illes Balears

Vist l'escrit de la Gerència Regional del Cadastre de les Illes Balears de data 20 de juliol de 2015, RE 1214 de data 23 de Juliol de 2015, pel qual comunica que iniciat el procés de renovació de representats locals en els òrgans col·legiats del Cadastre, procedeix que per part d'aquest Ajuntament es proposi un nom de un Ajuntament dels compresos en la relació de municipis que s'adjunta, a la fi de que ostenti l'esmentada vocalia, per part d'aquest Junta de Govern i per una nimitat es va acordar:

Primer.- Proposar com a representat a l'Ajuntament de Felanitx

Segon.- Notificar el present acord a la Gerència Regional del Cadastre de les Illes Balears, pel seu coneixement i efectes oportuns

Tercer.- Donar compta d'aquest acord a l'Ajuntament Plenari a la primera sessió que per aquest es celebri "



AJUNTAMENT DE PUIGPUNYENT

Quedant els presents assabentats de l'anterior

5.- Proposta de representant substituït al Consorci d'informàtica Local de Mallorca (CILMA)

Vist l'acord adoptat per l'Ajuntament Plenari, en sessió celebrada el 30 de juny de 2015, pel qual es va acordar anomenar representant al Consorci de Tecnologies de la Informació i de les Comunicacions de Mallorca (TIC Mallorca) a la Sra. Margalida Immaculada Riera Matas, per part del Sr Batle, es proposa a la CIAG que informi favorablement al Plenari l'adopció del següent:-

ACORD:

Nomenar a la Sra. Margalida Morell Martorell com a Regidora representant substituïda al Consorci de Tecnologies de la Informació i de les Comunicacions de Mallorca (-TIC Mallorca)-.

Dita proposta es aprovada amb els vots favorables dels Senyors Sr.Gabriel Ferrà Martorell, Sra.Margalida Morell Martorell,Sr. Francesc Canyelles Marqués, Sr. Joan Antoni Planells Rosselló i Sra. M. Inmaculada Riera Matas de IPG, i les abstencions del Sr Antoni Marí Enseñat, i Sr Jesús Esteban Carrascon del PSOE i Sr. Antonio Deudero Mayans i Sra. Margarita Martorell Ribot del PP.

6.- Proposta d'ofertiment de recursos a persones refugiades

Proposta d'acord que presenta el Batle de l'ajuntament de Puigpunyent al ple municipal per a la seva aprovació

OFERTIMENT DE RECURSOS PER PART DE L'AJUNTAMENT DE PUIGPUNYENT A LES PERSONES REFUGIADES

Europa està vivint una de les pitjors crisis de refugiats de la seva història recent que s'ha vist agreujada durant aquest estiu de 2015 amb les arribades massives a les seves fronteres de persones que fugen desesperadament d'una situació de guerra, conflicte armat, persecució i violència.

Davant aquest drama humanitari, no s'ha aconseguit donar una resposta ràpida, eficient i coordinada per part dels països que formen la Unió Europea i els països fronterers han dedicat grans esforços econòmics a blindar les seves fronteres per tal d'impedir i fer més complicat el pas de les persones que cerquen refugi als països del nord d'Europa.

La societat europea ha pres consciència d'aquesta situació amb manifestacions de suport i benvinguda a les persones refugiades i creació d'organitzacions no governamentals de les que les institucions democràtiques europees haurien d'agafar el testimoni.



AJUNTAMENT DE PUIGPUNYENT

Des de l'Ajuntament de Puigpunyent hem posat en marxa un programa de cooperació social (voluntariat social): recollida, coordinació i impuls de les iniciatives ciutadanes.

Considerem que l'assistència als refugiats és una qüestió de drets humans i aquests són competència de totes les institucions a tots els nivells i per tot això es proposa al ple de l'ajuntament l'adopció dels següents

ACORDS

Declarar Puigpunyent municipi d'acollida de persones refugiades.

Posar en marxa un programa d'atenció social a la família i d'inserció sociolaboral, donant suport en el lloguer d'habitatge, suport social, psicològic educatiu.

Posar els mitjans del nostre ajuntament a disposició d'altres administracions supramunicipals per tal que es pugui coordinar de forma globalitzada l'atenció a les persones refugiades.

Per part del Sr. Batle s'explica que demà hi ha una reunió de Batles per parlar d'aquest tema.

Pren la paraula el Sr. Toni Marí i diu que al tractar-se d'una proposta institucional, no s'hauria de parlar de l'oferiment de lloguers socials, sinó d'habitatges, i de que lo que de lo pareix que avui es tracta es de fer tant sols una declaració d'intencions.

El Sr Deudero del PP manifesta que el seu grup votarà a favor però s'hauria de traduir els cost econòmic que suposarà aquesta acció, les places a ofertar i aprovar una partida pressupostària concreta a tal finalitat.

La Sra. Margalida Morell de IPG diu que es tracta de fer un esforç dintre ses possibilitats d'un poble petit com és Puigpunyent. La primera acollida es farà a través de la Creu Roja, però que no serà per enguany per lo que en aquest moments no es preveu una partida econòmica.

Passada la proposta a votació aquesta es aprovada per unanimitat.

7.- Proposta Grup Municipal PP sobre Gas Natural

Per part del Sr Deudero es procedeix a llegir la proposta del Grup Municipal PP que diu:

" EL GRUP MUNICIPAL POPULAR DE L'AJUNTAMENT DE PUIGPUNYENT d'acord amb el que preveu el Reglament d'organització, Funcionament i Règim jurídic de les Entitats Locals i desitja elevar al Ple de L'Ajuntament la següent

MOCIÓ



AJUNTAMENT DE PUIGPUNYENT

Després de ses eleccions del mes de maig ja es compleixen dels 100 dies d'acció de Govern no només a s'ajuntament sinó també al Govern Balear i al Consell. Aquest període es suficient per considerar als que ara ens governarien situats i amb una idea de quina es la situació. Es ara que hem de demanar:

Que el Govern Balear tengui el compte al poble de Puigpunyent i Galilea:

Amb el projecte de Gas Natural a desenvolupar a s'illa de Mallorca amb la Conselleria competent en matèria d'energia.

Per incloure el projecte de remodelació de la zona Poliesportiva amb la construcció del camp de gespa artificial a càrrec de la borsa de places turístiques de la Conselleria competent en matèria de Turisme.

Que el Consell de Mallorca convoqui el Pla d'Obres i Serveis pel 2016 per tenir en compte al poble de Puigpunyent i Galilea amb les seves necessitats d'infraestructures bàsiques, com a municipi de menys de 5.000 habitants.

Per tot això el Grup Municipal Popular de Puigpunyent eleva al Ple de l'Ajuntament aquesta moció instant al Batle i al seu Equip de Govern a que:

1- Faci totes les actuacions adients par tal d'impulsar el projecte de Gas Natural a desenvolupar a s'illa de Mallorca, requerint en aquest sentit a la Conselleria competent en matèria d'energia del Govern Balear perquè de manera immediata tengui en compte al municipi de Puigpunyent i Galilea.

2.- Faci totes les actuacions adients per tal d'incloure el projecte de remodelació de la zona Poliesportiva amb la construcció del camp de gespa artificial a càrrec de la borsa de places turístiques de la Conselleria competent en matèria de Turisme, requerint en aquest sentit a la Conselleria competent en matèria de Turisme del Govern Balear perquè posi en marxa el procés par a la presentació de projectes.

3.- Requerir al Consell de Mallorca perquè convoqui i posi en marxa el Pla d'Obres i Serveis pel 2016 per tal que l'ajuntament pugui presentar els projectes que donin sortida a les necessitats d'infraestructures bàsiques com a municipi de menys de 5.000 habitants. "

El Sr Deudero del PP intervé i diu que a les darreres setmanes s'han vist a la premsa anuncis de que es projecte de gas natural ja està en marxa, per la qual cosa s'hauria de demanar que aquest projecte inclogui a Puigpunyent a la fi de que aquesta Municipi no quedi exclòs

En relació a l'adequació de la zona del Poliesportiu Municipal, al tenir aquesta Ajuntament el Pla Turístic aprovat, es poden demanar diverses subvencions a la Conselleria de Turisme del Govern Balear

El Sr. Batle intervé i diu que, en relació al POS, demà hi ha una reunió de Batles en la que es tractarà el tema, de la qual per part de la Batlia s'informarà las diversos grups polítics, lo que es evident es que els recursos municipals son limitats per la qual cosa es necessària l'ajuda supra-municipal per fer inversions.



AJUNTAMENT DE PUIGPUNYENT

En relació al Poliesportiu Municipal, s'està fent feina amb aquesta línia, i en breus dates es mantindrà una entrevista en diversos responsables del turisme Balear

El Sr Joan Antoni Planells Rosselló, regidor d'esports, manifesta que es evident que l'intenció d'aquesta regidoria es la d'acollir-se a totes les ajudes possibles

En relació al Projecte de gas natural, per part de l'equip de govern no es té coneixement del mateix, per la qual cosa no el poden avaluar.

El Sr Francesc Canyelles Marqués de LPG diu que si bé la possibilitat de tenir gas es bona per veïns de Puigpunyent i Galilea, no es sap fins a quin punt per part dels organismes competents es vol fer aquesta gran inversió per arribar a un poble tan petit com es aquest.

El Senyor Toni Marí de PSOE intervé i diu, que, a pesar de no conèixer el Projecte, el seu grup està a favor de les energies renovables, en relació al tema de la remodelació del Poliesportiu, aquest es un Projecte que el PSOE ja va impulsar quant formava part de l'equip de govern, i en aquell Projecte es deixava ben clar que lo prioritari era escometre prioritàriament el problema del drenatge de les instal·lacions esportives i de la zona abans de fer cap altre actuació.

Per part del Senyor Deudero del PP es diu que es fet de treure endavant el camp de gespa artificial, no implica deixar de fer altres actuacions al Poliesportiu que siguin necessàries. En relació al tema del Projecte de gas natural, no es pot deixar fora d'aquest a Puigpunyent.

Per part del Senyor Batle es manifesta que es seu grup es compromet a informar-se sobre el Projecte de gas natural, i una vegada que el conegui, prendran una postura al respecte, e Intentaran tenir tota l'informació pel proper plenari.

En relació al segon punt, sa base d'una bona actuació al Poliesportiu ha de ser el Projecte amb el que compta l'Ajuntament, que compren l'adequació de les pistes i el drenatge de la zona.

Pel que fa al tercer punt, en cas de que per enguany no es convoques el POS, es feria el requeriment oportú, però demà es tindrà mes informació a la reunió convocada a l'assemblea de Batles tractar aquest tema entre altres.

Passada a votació la moció del PP amb el matisos reflectits a la deliberació, aquesta es aprovada per unanimitat.

8.- Proposta Grup Municipal PP sobre atenció a refugiats

Per part del Sr Deudero es procedeix a llegir la proposta del Grup Municipal PP que diu:

EL GRUP MUNICIPAL del PARTIT POPULAR DE L'AJUNTAMENT DE PUIGPUNYENT, d'acord amb el que preveu el Reglament d'Organització, Funcionament i Règim jurídic de les Entitats Locals, eleva al Ple de l'Ajuntament la següent



MOCIÓ

EXPOSICIÓ DE MOTIUS

Europa està assistint en aquests moments a una greu crisi humanitària motivada pel desplaçament de milers de persones que fugen del terror i la guerra en els seus països d'origen i cerquen a Europa un espai de seguretat, llibertat i respecte als drets humans.

Les connotacions enormement dramàtiques de la situació humanitària que esteim vivint inclouen la terrible pèrdua de vides humanes, i demanen que tots ens impliquem en la recerca de solucions a aquesta.

Aquesta és una qüestió d'Estat, que requereix la màxima coordinació en la Unió Europea i a la resta de la Comunitat Internacional; així com la col·laboració, a nivell nacional, regional i local de totes les administracions, organitzacions i entitats del tercer sector i societat civil en el seu conjunt.

La societat espanyola ha tornat a demostrar, una vegada més, l'enorme solidaritat i el gran compromís que els espanyols sempre han demostrat amb els que pateixen.

D'una banda el Govern de Espanya treballa des de fa mesos en la gestió d'aquesta crisi i en el mes de maig va posar en marxa un equip de treball interministerial format per representants de set ministeris, que treballa preparant de manera coordinada amb les decisions europees, la gestió del trasllat, acollida i integració dels sol·licitants de protecció Internacional. Com exemple del què dèiem s'ha adaptat la capacitat d'acollida d'asil per adaptar-lo a les xifres de sol·licitants, que s'ha multiplicat per 5 en relació al 2012 D'aquesta manera Espanya ha quintuplicat els recursos per a programes d'acollida amb 53 milions dels PGE als quals se suma ara també una partida extraordinària de 200 milions d'euros més.

Així mateix, ja s'ha reunit la Conferència Sectorial de la immigració, amb la participació de les comunitats autònomes i la Federació Espanyola de Municipis i Províncies s'han intensificat les reunions i contactes amb les entitats especialitzades en l'atenció i integració de refugiats, així com amb els representants d'ACNUR.

El Govern de Espanya s'ha compromès amb les institucions europees a acollir quants sol·licitants de protecció internacional proposi la Comissió, donant prova de la màxima responsabilitat i solidaritat en aquesta qüestió. Espanya es d'aquesta manera el tercer país en nombre de refugiats reubicats (17.680 en total) , i dóna suport a la decisió de la Comissió Europea de crear una de 1.800 milions d'euros.

Adicionalment i en resposta a l'agreuiment de la crisi humanitària, el Consell de Ministres del recent 11 de setembre ha aprovat un Reial decret d'ajuts extraordinaris, per import de 13 milions d'euros, a les associacions implicades en la gestió de l'ajuda als sol·licitants de protecció internacional; que suposa una primera mesura immediata per adequar la nostra xarxa d'assistència a la nova situació.



AJUNTAMENT DE PUIGPUNYENT

Per aquesta raó, el Grup municipal del Partit Popular de l'Ajuntament de Puigpunyent eleva al Ple aquesta Moció per assumir l'atenció als refugiats com una qüestió d'estat i instar a totes les administracions públiques a:

1) Seguir impulsant una veritable política europea, comuna i integral, d'immigració i asil, amb recursos financers suficients.

2) Reforçar la capacitat de resposta de la Unió Europea davant de situacions d'emergència, com la que estem vivint.

3) Impulsar la dotació de fons europeus per reforçar i concentrar els esforços de cooperació en els països d'origen i en particular, d'un Fons Fiduciari Europeu per a l'ajuda financera als països d'Àfrica, inspirat en una proposta realitzada pel Govern de Espanya.

4) Donar prioritat al diàleg i la cooperació amb els països d'origen i trànsit, així com amb els països limítrofs de les zones de conflicte en l'acollida de refugiats.

5) Col·laborar amb els països de trànsit per a la protecció de les seves fronteres i lluitar contra les màfies que es lucren amb aquesta tragèdia humana.

6) Treballar junts en les iniciatives que ens permetin aconseguir la pau i l'estabilitat en els llocs d'origen dels refugiats.

Per part del Sr Jesús Esteban Carrascón del PSOE ja que previament ja hi ha una altra damunt el mateix tema aprovada per la Corporació i a continuació, llegeix el següent escrit:

"El grupo socialista votará en contra de la moción presentada por el Partido Popular y entendemos que las personas que en esta sala representan a dicho partido, sienten realmente la tragedia humanitaria que están sufriendo los refugiados Sirios, pero creemos que este sentimiento no es igual en la cúpula o dirección de su partido.

Por esto y por los siguientes motivos que citamos a continuación votaremos en contra:

En primer lugar aclarar que el estado Español tomó la decisión de ayudar con 13 millones de €, después de las presiones llevadas a cabo por ayuntamientos como el de Barcelona, Madrid, Navarra, Córdoba, etc.. 7 días después de que estos ayuntamientos dijeran el tipo de actuación que van a llevar a cabo. Por lo tanto no creemos que el gobierno central lo haya considerado una cuestión de Estado si no más bien sumarse al carro cerca de unas elecciones generales.

2) Porque hace exactamente 3 años, el gobierno del Partido Popular decidió retirar la tarjeta sanitaria a a 153.000 personas (inmigrantes irregulares) lo que según ellos mismos explicaron suponía un ahorro de 500 millones de €.

3) Porque en la web del Partido Popular habla del modelo de inmigración que quieren llevar a cabo de esta manera y leo textualmente:

Desarrollaremos un modelo de inmigración circular de forma que los extranjeros vengan a nuestro país cuando hay empleo y vuelvan a su país cuando no lo haya.



AJUNTAMENT DE PUIGPUNYENT

Por lo que entendemos que si aplican esta norma, el 90% de los refugiados sirios, vendrán, mirarán y se irán.

4) El Partido Popular y el Gobierno de España, enmascara lo que parece una ayuda desinteresada, en interés propio como suele hacer siempre, en esta crisis puntual el gobierno propone colaboración y ayuda para los países fronterizos y de transito del flujo de la inmigración ilegal. Con lo que pudiera parecer que se solicita ayuda para países como Macedonia, Grecia o Hungría por la crisis de los refugiados Sirios en realidad lo único que busca es que se aprueben ayudas para el control de las fronteras de Ceuta y Melilla, etc. de forma permanente. En definitiva y como siempre el Partido Popular como partido del Gobierno del estado, siempre busca su interés propio, aunque para ello deba valerse de la tragedia de cientos de miles de personas.

Por lo tanto el grupo socialista pide al partido popular que retire esta propuesta y si no es así solicitamos al consistorio que vote en contra y que siga con el compromiso contraído con el Consell de Mallorca y el Govern de las Islas para llevar a cabo las acciones necesarias que se soliciten.

Por último creemos que este Ayuntamiento se debe implicarse en cuestiones de su competencia y no de Estado, proponiendo acciones concretas para los ciudadanos a los que representa y no haciendo brindis al sol a 3 meses de unas elecciones generales. "

Pren la paraula la Sra. Margalida Morell de IPG i diu que el seu grup tes crític davant les gestions que s'han fet per la UE i l'Estat Espanyol damunt el tema dels refugiats. Fins ara s'ha fet un tracte indigne cap a les persones. S'ha de fer una política, no per protecció de les fronterers, sinó per col·laborar amb països en trànsit, i fins ara lo que s'ha vist pel mitjans de comunicació ha estat vergonyós, a aquesta moció s'hauria de deixar molt clar que existeix un altra model d'acolliment de persones diferent al que s'ha fet fins ara.

El Sr Deudero del PP manifesta que el seu grup manté la moció, si bé reconeix que aquesta s'ha redactada dins un context d'urgència. Per altra banda la UE ha absorbit mes de 300.000 refugiats lo que ha suposat un esforç enorme. Italia està fet acollida de 1.000 persones diàries dintre un projecte europeu per salvar vides humanes. Sa situació de crisis es tan gran que s'ha de fer amb lentitud.

Considera l'intervenció del Sr. Jesús Esteban Carrascón fora de lloc per la seva contundència política, ja que no te res a veure el tema dels refugiats amb el tema de la immigració ordinària. Aquest model d'immigració no es aplicable a una situació d'emergència com es la d'ara.

El Senyor Jesús Esteban Carrascón del POSE, respon i manifesta que segons el seu parer, tota l'immigració es igual, fer distincions ara ho considera una situació falsa.

La Senyora Margalida Morell diu que el PP s'ha tingut que moure i pronunciar degut a la pressió dels moviments ciutadans, malgrat això està bastant d'acord amb molts de punts de la moció, no obstant no coneix el punt tercer en relació a la creació d'un Fons Fiduciari Europeu per a l'ajuda financera.



AJUNTAMENT DE PUIGPUNYENT

En relació al punt cinquè sobre protecció de les fronteres no hi està d'acord, creu que en lloc de parlar de protecció de fronteres s'hauria de parlar de " gestió ordenada de fronteres ". Al punt primer considera que en lloc de dir "Seguir impulsant una veritable política europea ", s'hauria de dir. " impulsar una veritable política europea", ja que considera que la capacitat de resposta que té fins ara la UE no es bona. Resta a manca també una autocrítica sobre com s'ha gestionat aquesta crisi fins ara.

El Senyor Batlle intervé i diu que a pesar de ser crítics amb l'exposició de motius de la moció, no s'ha d'oblidar de que es tracta d'una moció per prendre una sèrie d'acord en matèria de refugiats.

El Senyor Jesús Esteban Carrascón del PSOE manifesta que per ventura es podria consensuar la moció, a lo que li respon el Sr. Deudero que tenint en compte que fa 48h que el PSOE disposa d'aquesta moció, ja s'hauria pogut tenir en aquest moments una moció consensuada, per la qual cosa considera que l'únic objectiu del POE és que per part del PP es retiri aquesta moció.

La Senyora Margalida Morell de IPG diu que e aquests moments aquesta moció no hauria de tenir motius polítics, per lo qual, es podria modificar i proposa una sèrie de canvis:

Al punt 1 a on diu: " seguir impulsant " hauria de dir. " impulsar"

Al punt 3 suprimir "d'Africà, inspirat en una proposta realitzada pel Govern de Espanya."

Al punt 5 s'hauria de suprimir: " per a la protecció de les seves fronteres "

Passada a votació la moció presentada pel PP amb les modificacions anteriors, aquesta es aprovada amb els vots favorables dels Sr Gabriel Ferrà Martorell ,Sra. Margalida Morell Martorell ,Sr. Francesc Canyelles Marqués ,Sr. Joan Antoni Planells Rosselló i Sra. M. Inmaculada Riera Matas de IPG, Sr. Antonio Deudero Mayans i Sra. Margarita Martorell Ribot de PP i vots en contra dels Srs Sr Antoni Marí Enseñat de PSOE i Sr Jesús Esteban Carrascon de PSOE.

9.- Moció Grup Municipal PP sobre diverses qüestions Municipals

EL GRUP MUNICIPAL POPULAR DE LAJUNTAMENT DE PUIGPUNYENT d'acord amb el que preveu el Reglament d'organització , Funcionament i Règim Jurídic de les Entitats Locals desitja elevar al Ple de l'Ajuntament la següent

**MOCIÓ
EXPOSICIÓ DE MOTIUS**

El recent dia 13 de setembre es compliren els 100 dies d'acció de Govern municipal per part del Batlle el seu equip de Govern.

Sa veritat es que ni el Batlle, ni cap membre del seu Equip de Govern, ni el partit que els hi dona suport s'ha destacat par haver fet cap acció concreta de calat que es pugui



AJUNTAMENT DE PUIGPUNYENT

donar com exemple del que voten que sigui l'activitat de Govern municipal per aquesta legislatura.

- Cero notícies de ses NNSS. Tal vegada ens queda una sensació de que la seva tramitació no va per bon camí.

Cero notícies del camí de Ciutat.

Cero notícies de cap actuació al poliesportiu per donar-li un impuls de millora general, tant a nivell de instal·lacions com d'activitats.

Cero notícies del tema del gas Natural, a on ja tenim actuacions fetes per d'altres institucions i aquí no s'ha fet cap passa concreta. Etc..

Per tot això, el Grup Municipal Popular de Puigpunyent eleva al Ple de l'ajuntament aquesta moció Instant al Batle i al seu Equip de Govern a que

- 1.- Faci totes les actuacions adients per tal d'impulsar s'aprovació ja d'una vegada de les NNSS.
2. Faci totes les actuacions adients par tal dtmpulsar que el Camí de Ciutat sigui obert a tots duna vegada.
- 3.. Faci totes les actuacions adients par tal d'impulsar actuació al poliesportiu par donar-hi un Impuls de millora general, tant a nivell de instal·lacions com d'activitats. Amb sol licitud davant de les administracions competents de les ajudes i subvencions que siguin necessàries.
4. Faci totes les actuacions adients davant les administracions competents per tal d'impulsar que Puigpunyent i Galilea estiguin dins els projectes de dur el Gas Natural al poble.

Vistes les explicacions efectuades pel Senyor Batle al punt seté per part del Senyor Deudero del PP es retira la moció

10.- Decrets de Batlia del 232/2015 al 288/2015

Per part del Sr. Deudero del PP es sol·liciten els següents aclariments:

Al Decret 249/2015

851	Aserradero Forestal	318	05-08-15	943,80	100 PALS DE FUSTA
-----	---------------------	-----	----------	--------	-------------------

Contestant-li el Senyor Batle que son per la reparació de la barana de Sa Riera

Al Decret 255/2015

865	Melchor mascaro	1507050	31-07-15	2553,28	Reforç recollida selectiva
-----	-----------------	---------	----------	---------	----------------------------

Contestant-li la Sra. Margalida Morell que es tracta de la contractació d'una persona de reforç de la recollida selectiva durant els mesos d'estiu.



AJUNTAMENT DE PUIGPUNYENT

Al Decret 282/2015 hi ha una quantitat important de factures de Mundiagua que amb un procés de concurs del servei, s'hauria pogut tenir una cobertura com pertoca i no d'aquesta manera.

11.- Control de l'equip de govern , actes de la Junta de Govern Local dels dies 23 i 30 de juliol, 6, 13, 20 i 27 d'agost, i 3, 10 i 17 de setembre 2015.

Per part del Sr. Toni Marí de PSOE es demana el següent:

1.- En relació a l'acta del dia 29-09 de 2015 si la factura de Gram Illes Balears 21 SL per import de 11.071,50 € per realització projecte tècnic Punt Verd es tracta del Projecte per realització d'instal·lacions de competència municipal per import de 100.000 € subvencionat pel CIM i l'estat del tema, contestant-li la Sra. Margalida Morell que si, i que es va presentar la sol·licitud però encara no es sap res.

2.- De l'acta del dia 23-07-2015 demana quin es el temps pel qual es va contractar a la Sra. Magdalena Palmer, con testant-li la Sra. Margalida Morell que fins a 31 de desembre.

3.-De l'acta del dia 20-08-2015 demana si l'empresa GPS feia la neteja i el manteniment de la piscina del Poliesportiu Municipal, contestant-li el Batle que si i que el socorrista era el mateix.

4.- De l'acta de 27-08- 2014 en relació a l'acord de prorroga del contracte de s'escoleta demana perquè es torna prorrogar per segona vegada, a lo que li contesta el Sr Batle que perquè s'ha acabat el contracte i no s'han tret els nous plecs, per la qual cosa no es podia deixar sense servei.

5.- De l'acta de 17-09-2015 demana perquè s'ha optat per subscriure un contracte per fer les feines de comptabilitat en lloc de cobrir sa plaça d'auxiliar administratiu, contestant-li el Sr Batle que s'ha fet de la mateixa manera que tenia el Sr. Oscar Chacón, un contracte menor però amb un altra autònom.

Demana el Sr Antoni Marí perquè no s'ha fet publicitat, de fet l'Arquitecte Municipal també es va cobrir amb un contracte menor però es va fer publicitat, per altra banda perquè no s'ha fet un bolsí tenint sa plaça en plantilla ?

El Senyor Batle li contesta que es un contracte menor que compleix la legalitat, que era urgent i s'ha fet així per no endarrerir la comptabilitat mentrestant es fa un bolsí. Es compta amb dos pressupostos mes i aquest era el mes barato, per això es va signar aquest contracte, liquidant l'anterior que no admetia pròrroga, per 6 mesos, màxim 8

El Senyor Toni Marí manifesta que en cap moment ha dit que hi haguí cap il·legalitat, però que no entén com sàpiguen la data del termini de l'anterior contracte no s'ha publicitat o s'ha fet un bolsí.

Per part del Sr Deudero del PP es demana el següent:



AJUNTAMENT DE PUIGPUNYENT

1.- A l'acta del dia 23 de Juliol falta l'acord damunt la contractació de Magdalena Palmer.

2.- A l'acta del dia 30-07-2015 demana damunt la factura de Irema numero per import de 9.692,10 € per subministrament d'un grup electrogen, contestant-li el Sr. Batle que es tracta del pagament d'un material que es va acordar a un acta anterior, de la factura de Gram Illes Balears 21 SL per import de 11.071,50 € per realització projecte tècnic Punt Verd, damna si es te previst executar el Projecte, contestant-li el Sr Batle que sí, si el CIM ho inclou dintre la subvenció pre-concedida.

3.- De l'acta del dia 13-8 demana sobre la factura de Electromat Balear SL per import de 3.3070,70, contestant-li el Senyor Batle que es tracta de subministrament de material elèctric divers.

4.-De l'acta del dia 17-09-2015, demana si a l'expedient de contractació de la comptabilitat municipal existeix informe d'Intervenció, contestant-li la Secretaria-Interventora que no ni ha

12.- Torn d'urgència

Per part del Sr Deudero del PP es presenta una moció verbal, que posteriorment es retira per dur-la al proper plenari ordinari.

13- Precs i Preguntes

Per part del Senyor Batle malgrat el PP hagi retirat la moció del punt 9, vol donar compte i assabentar a la resta del membres de consistori amb les següents explicacions.**Remodelació Poliesportiu Municipal.-** S'està fent feina amb el Pla d'ajudes a FEM. Per part de la Federació Espanyola de Futbol es va fer una convocatòria d'ajudes a les quals l'Ajuntament de Puigpunyent no s'ha pogut acollir donat que era per obres executades dintre l'any 2015, i la dotació tant sols ers de 3milions d'euros per tot s'Estat, per la qual cosa l'Ajuntament s'exposava a que una vegada feta l'obra no es subvencionés donat la poca quantitat de que disposava la Federació, además era una convocatòria confusa i de la que era difícil obtenir l'informació. En aquest moment se té previst tenir contactes amb l'agencia de turisme de les Illes Balears a la fi de veure ses possibilitats de poder fer aquesta remodelació.

NNSS.- Per una banda, la tramitació de l'expedient ha estat molt complicada ja que a la fase d'al·legacions s'ha trobat amb problemàtica d'alineacions de finques o carrers que no es podien solventar en fase d'al·legacions, s'ha mantingut multitud de reunions entre l'equip redactor i els tècnics, i quant ja es tenia casi tota la feina feta, l'Ajuntament s'ha trobat amb una Sentència del Tribunal Suprem que anul·lava el Pla d'Ordenació Urbana d'Eivissa per que a la seva tramitació no s'ha complimentat un tràmit consistent amb un informe de Medi Ambient. Aquest defecte el te també la tramitació de les NNSS de Puigpunyent i altres Municipis com és Felanitx. El proper dijous, hi ha una reunió amb la consellera d'urbanisme del CIM, el director general, els tècnics municipals i l'equip redactor per parlar del tema. Tot d'una que es sàpiguen noves es donarà compta al plenari.

Camí de Ciutat.- Es va fer un topogràfic del Camí de Ciutat, i reunions amb sos veïnats, ja que es tracta de fer un procediment de deslinde per que certs trams del camí s'han



AJUNTAMENT DE PUIGPUNYENT

perdut. També s'han fet reunions amb altres municipis afectats com son Palma i Calvià per part de s'equip tècnic. Ses notícies son bones, ja que avui mateix s'ha tingut contactes positius amb Calvià, i amb Palma s'està pendent d'una propera reunió. I no havent més assumptes a tractar, el Sr. Batle declara finalitzat l'acte aixeca la sessió essent les 22 hores trenta minuts i s'estén la present acta, que autoritza i signa amb mi, el Secretari Interventor, la qual cosa certifico.

El Batle

Gabriel Ferrà Martorell



La Secretària-Interventora

Margalida Mulet Cañellas





ACTA DE LA SESSIÓ ORDINÀRIA CELEBRADA PEL PLE DE LA CORPORACIÓ MUNICIPAL REUNIDA EN PRIMERA CONVOCATÒRIA DIA 27 D'OCTUBRE DE DOS MIL QUINZE

Dia: 27 d'octubre de 2015.
Hora: 20 hores trenta minuts
Lloc: saló d'Actes de l'Ajuntament

Hi assisteixen:

Sr. Gabriel Ferrà Martorell de	IPG
Sra. Margalida Morell Martorell	IPG
Sra. M. Inmaculada Riera Matas	IPG
Sr. Francesc Canyelles Marqués	IPG
Sr. Joan Antoni Planells Rosselló	IPG
Sr. Antoni Marí Enseñat	PSIP-PSOE
Sra. Isabel Martín Román	PSIP-PSOE
Sr. Jesús Esteban Carrascon	PSIP-PSOE
Sr. Antonio Deudero Mayans	PP
Sra. Margarita Martorell Ribot	PP

No assisteix:

Sr. Xavier Adrover Galmés	PSIP-PSOE
---------------------------	-----------

La Secretaria-Interventora

Margalida Mulet Cañellas

Abans de començar l'ordre del dia per part del Senyor Batle es manifesta que l'ordre del dia es confecciona per part de la Batlia, per la qual cosa les mocions i preguntes que es vulguin incloure a l'esmentat ordre del dia s'han de presentar amb la suficient antelació, ja que inclús es pot tractar de temes que haurien d'haver passat amb anterioritat la plenari per la Comissió Informativa corresponent.

Per part del grup PSIP-PSOE, es sol·licita un informe de Secretària damunt els terminis per la presentació d'escrits pels regidors o grups polítics

Per part de la Secretaria-Interventora es manifesta que es tindrà redactat pel proper plenari

1.- Aprovació de l'Acta de la sessió del dia 29-09-2015

Per unanimitat es va aprovar l'acta de la sessió del dia 29 de setembre de 2015

2.- Modificació puntual de l'ordenança reguladora del servei municipal d'aigua potable, aprovada mitjançant Acord del Ple de data 24 de juny de 2014 i publicada al BOIB núm. 157 de data 15 de novembre de 2014



El Batle dona compte i lectura de la proposta de modificació de l'ordenança reguladora del servei municipal d'aigua potable aprovada pel Ple de la Corporació en sessió celebrada en data 24 de juny de 2014 i publicada al BOIB núm. 157 de data 15 de novembre de 2014, explicant que el motiu de la modificació es substituir la paraula " residents" , per "empadronats", a fi de que solsament els empadronats puguin gaudir de les avantatges que contempla l'actual Ordenança.

Aquesta proposta ha estat informada favorablement per la Comissió Informativa

"ORDENANÇA REGULADORA DEL SERVEI MUNICIPAL D'AIGUA POTABLE

TÍTOL I DEL SUBMINISTRAMENT D'AIGUA POTABLE

Article 1r.- Obligació de subministrar aigua potable.

L'Ajuntament de Puigpunyent assumeix l'obligació de subministrar aigua potable als titulars de béns immobles situats a les zones on hi ha instal·lada la xarxa general de conducció, d'acord amb les disposicions de la present Ordenança.
En cap cas existirà l'obligació de subministrament per a usos agrícoles.

Article 2n.- Exigibilitat del subministrament d'aigua.

L'obligació de subministrament d'aigua potable establerta a l'article anterior, que assumeix l'Ajuntament, serà exigible únicament quan la canonada existent a la via pública amb la qual confronti el solar on s'hagi de subministrar l'aigua, tingui la dimensió suficient que permeti un servei correcte en condicions normals i regulars de cabal i pressió, sempre que no hi hagi dificultats tècniques que ho impedeixin.

On no existeixi xarxa general de distribució d'aigua no podrà exigir-se el subministrament municipal fins que s'hi instal·li.

Tanmateix, podrà contractar-se el subministrament d'aigua a les zones on l'Ajuntament no pugui garantir, per manca de pressió, cabal, o altres circumstàncies, un subministrament correcte. En aquests casos, es farà constar en el contracte les causes que poden impedir el normal funcionament del servei, i l'Ajuntament quedarà eximit de qualsevol responsabilitat per les irregularitats que puguin produir-se, sense que l'abonat pugui formular reclamació per tal concepte.

Article 3r.- Necessitat del contracte

No es durà a terme cap subministrament si l'usuari de l'aigua no ha subscrit prèviament el corresponent contracte.

TÍTOL II DEL CONTRACTE

Article 4t.- Contractació de subministrament d'aigua.

***Vigent**



El subministrament d'aigua potable es contractarà pels titulars de l'immoble o llurs representats legals o voluntaris amb l'Ajuntament mitjançant contracte de subministrament signat per les dues parts.
Serà de compte i càrrec dels interessats el pagament dels impostos, arbitris, taxes o drets que gravin el contracte.

La contractació serà sempre a reserva que es facin les instal·lacions necessàries, amb les condicions que estableixi l'Ajuntament per a cada cas.
Serà condició indispensable per formalitzar l'alta del servei de l'immoble en els apartats a) i b) de l'article següent, que el sol·licitant presenti el títol de propietat, el Butlletí d'instal·lador i certificat de final d'obra o cèdula d'habitabilitat.

Serà condició indispensable per formalitzar l'alta del servei en l'apartat c) de l'article següent, que el sol·licitant presenti el títol de propietat.
Serà condició indispensable per formalitzar l'alta del servei en el apartat d) de l'article següent, que el sol·licitant presenti el títol de propietat i tingui concedida la llicència municipal d'obra.

*** Proposta modificació**

(Mateixa redacció)

El subministrament d'aigua potable es contractarà pels titulars de l'immoble o llurs representats legals o voluntaris amb l'Ajuntament mitjançant contracte de subministrament signat per les dues parts.

Serà de compte i càrrec dels interessats el pagament dels impostos, arbitris, taxes o drets que gravin el contracte.

La contractació serà sempre a reserva que es facin les instal·lacions necessàries, amb les condicions que estableixi l'Ajuntament per a cada cas.

Serà condició indispensable per formalitzar l'alta del servei de l'immoble en els apartats a) i b) de l'article següent, que el sol·licitant presenti el títol de propietat, el Butlletí d'instal·lador i certificat de final d'obra o cèdula d'habitabilitat.

Serà condició indispensable per formalitzar l'alta del servei en l'apartat c) de l'article següent, que el sol·licitant presenti el títol de propietat.

Serà condició indispensable per formalitzar l'alta del servei en el apartat d) de l'article següent, que el sol·licitant presenti el títol de propietat i tingui concedida la llicència municipal d'obra.

(Apartat nou)

En el moment de formalitzar el contracte, l'Ajuntament comprovarà les persones que figuren empadronades a l'habitatge, als efectes del càlcul de la tarifa regulada a l'ordenança fiscal reguladora de la taxa d'abastament d'aigua potable. Si es produeixen modificacions en el nombre de persones empadronades en l'habitatge, seran immediatament comunicades a l'Ajuntament, sense perjudici dels controls i



comprovacions que pot realitzar en qualsevol moment i d'ofici l'Ajuntament. Aquestes modificacions s'aplicaran en el trimestre següent al de la comunicació o inspecció.

(Apartat traslladat des de l'article 13è)

En el cas de locals comercials i altres modalitats de contractació, s'establirà un nombre d'habitants teòric, en funció de l'activitat que es pretengui desenvolupar

Article 5è.- Tipus de contractació.

El subministrament d'aigua potable podrà contractar-se:

- a) Per a usos domèstics a habitatges.
- b) Per a usos comercials.
- c) Per a usos domèstics a solars, sempre condicionat que la disponibilitat d'aigua sigui suficient per atendre sense problemes els usos assenyalats a l'apartat a) i b) anteriors.
- d) Per a obres, sempre que el sol·licitant tingui concedida llicència municipal i durant la seva vigència.
- e) Per a altres usos, serà necessari un conveni especial, sempre condicionat a disponibilitat suficient.

Fora dels casos prevists en els esmentats convenis especials, queda prohibit fer servir l'aigua de la xarxa municipal per a usos no prevists en aquest article. Concretament queda totalment prohibit emmagatzemar aigua en aljubs, dipòsits, pous, fonts, piscines o per qualsevol altre sistema.

Article 6è.- Canvi del titular del contracte.

Els contractes es formalitzaran amb el titular de la finca (subjecte passiu). Quan el titular de la finca canviï per qualsevol motiu haurà de sol·licitar de l'Ajuntament la rescissió del contracte o baixa en l'abonament. El nou comprador o titular, sol·licitarà a l'Ajuntament el subministrament al seu nom, i signarà un nou contracte presentant el títol de propietat.

Es considerarà com a infracció la utilització dels serveis contractats per l'anterior abonat.

Article 7è.- Contractació individualitzada.

El subministrament d'aigua s'ha de contractar per cada part determinada d'un edifici susceptible d'utilització independent; és a dir, s'han de formalitzar tants contractes com habitatges i locals hi hagi en un edifici.

Les finques que actualment tinguin un sol contracte per subministrar diverses unitats d'habitatges o locals, hauran de formalitzar nous contractes, en els termes del paràgraf anterior, quan es facin obres de reforma major.

Article 8è.- Drets de connexió

Les persones que sol·licitin la utilització del servei hauran d'abonar els drets de connexió que assenyalen la corresponent Ordenança Fiscal.

182



Article 9è.- Prohibició d'estendre el subministrament d'aigua.

Es prohibeix estendre el subministrament d'aigua potable contractada a altres finques o habitatges, tant si són veïnes com no, encara que siguin del mateix propietari; excepte autorització per escrit de l'Ajuntament per motius que es considerin justificats.

Article 10è.- Prohibició de revendre aigua.

Queda totalment prohibit per a l'abonat la revenda d'aigua potable subministrada per l'Ajuntament. L'incompliment d'aquesta prohibició serà motiu suficient perquè l'Ajuntament pugui resoldre unilateralment el contracte de subministrament, sense perjudici de les sancions administratives i judicials que puguin correspondre.

Article 11è.- Termini de duració del contracte.

La durada del contracte a què fan referència els apartats a) i b) de l'article 5è d'aquesta Ordenança serà indefinida. La dels altres tipus de contracte serà la que en cada cas s'assenyali al propi contracte.

La durada dels contractes es prorrogarà automàticament, per períodes mensuals, si cap de les dues parts comunica a l'altra, amb trenta dies d'antelació a la finalització del termini inicial o qualsevol de les pròrrogues, la seva intenció de donar-lo per resolt.

TÍTOL III QUOTA DEL SERVEI, CONSUM I PREU

Article 12è.- Quota de servei.

S'estableix una quota de servei trimestral que es meritara el primer dia de cada trimestre natural en relació amb la modalitat de cada contracte, a càrrec de l'abonat, tant si s'ha enregistrat o no consum pel comptador.

Les quotes de servei seran les que estableixi l'Ordenança fiscal.

Article 13è.- Del consum

***Vigent**

El consum d'aigua potable que faci l'abonat, serà mesurat per metres cúbics, mitjançant un aparell comptador instal·lat a tal efecte.

A aquests efectes l'abonat manifestarà el nombre de persones que habitaran en el lloc del subministrament, ja sigui en el moment de subscriure el contracte o, posteriorment, quan es produeixin alteracions. L'Ajuntament se reserva el dret de realitzar les comprovacions oportunes. En el cas de locals comercials i altres modalitats de contractació, s'establirà un nombre d'habitants teòric, en funció de l'activitat que es pretengui desenvolupar.

L'aigua no consumida en un trimestre no es podrà acumular a cap altre.

Quan qualche comptador enregistrí un consum superior als 3.000 litres/ dia, i no existeixi justificació raonable, l'Ajuntament podrà prendre la mesura cautela de tallar el subministrament per tal d'evitar posar en perill la resta de subministrament al poble, i fins que el problema quedi subsanat



*** Proposta modificació**

El consum d'aigua potable que faci l'abonat, serà mesurat per metres cúbics, mitjançant un aparell comptador instal·lat a tal efecte.

(Apartat que s'elimina)

A aquests efectes l'abonat manifestarà el nombre de persones que habitaran en el lloc del subministrament, ja sigui en el moment de subscriure el contracte o, posteriorment, quan es produeixin alteracions. L'Ajuntament se reserva el dret de realitzar les comprovacions oportunes.

(Apartat que es trasllada a l'article 4f)

En el cas de locals comercials i altres modalitats de contractació, s'establirà un nombre d'habitants teòric, en funció de l'activitat que es pretengui desenvolupar.

L'aigua no consumida en un trimestre no es podrà acumular a cap altre.

Quan qualche comptador enregistri un consum superior als 3.000 litres/ dia, i no existeixi justificació raonable, l'Ajuntament podrà prendre la mesura cautela de tallar el subministrament per tal d'evitar posar en perill la resta de subministrament al poble, i fins que el problema quedi subsanat

Article 14è.- Consum estimatiu

En cas d'un deficient funcionament de l'aparell comptador, l'Ajuntament podrà establir un consum estimatiu, en funció de la mitjana enregistrada pel mateix comptador en el mateix període dels dos anys immediatament anteriors, o, si no es disposés d'aquesta dada, de la mitjana, en el període de funcionament incorrecte, de la totalitat dels usuaris del mateix tipus de contracte.

Article 15è.- Preu

L'Ordenança fiscal corresponent establirà el preu de l'aigua potable sota el principi d'establir una tarifa progressiva, de manera que com major sigui el consum, més car resulti per metre cúbic.

Article 16è.- Manca de pagament

Per manca de pagament del rebut emès per l'Ajuntament a l'abonat pel consum d'aigua realitzat, i pels altres conceptes contemplats a l'Ordenança fiscal, s'iniciarà la via de constrenyiment, d'acord amb la normativa tributària que regula el cobrament dels tributs locals.

Quan es produeixi l'impagament de dos rebuts, un mes després del venciment del segon, es requerirà al titular per tal que pagui o justifiqui la falta de pagament en el termini de 15 dies. Passat aquest termini, si no s'ha atès el requeriment i no es tracta d'un habitatge habitual, es tallarà el subministra prèvia comunicació al titular, amb un mínim de una setmana d'antelació a la data de tallament del subministrament. Si es tracte d'habitatge habitual, la policia o serveis socials redactaran un informe per



establir les circumstàncies i fer una proposta de resolució al Batlle. S'evitarà provocar situacions d'exclusió social.

TÍTOL IV ESCOMESES I INSTAL·LACIONS

Article 17è.- Connexió a la xarxa

S'entendrà per escomesa, als efectes d'aquesta Ordenança, el ramal de canonada necessària per dur l'aigua des de la xarxa general fins a la clau de pas instal·lada abans del comptador de l'abonat.

La instal·lació de l'escomesa amb les seves claus de maniobra i els seus aparells de mesura, serà efectuada per l'Ajuntament.

L'aigua s'agafarà, quan sigui possible, de la canonada general més propera a l'immoble objecte de subministrament i s'hi conduirà per l'escomesa.

L'Ajuntament, mitjançant el personal que designi, és l'únic competent per fer l'escomesa pel subministrament d'aigua potable als seus abonats.

S'instal·larà, amb caràcter general, una escomesa per a cada habitatge, local o edifici.

L'Ajuntament establirà les característiques de l'escomesa pel que fa a la pressió de l'aigua, consum probable, situació i característiques del lloc de subministrament.

Article 18è.- Pressupost de la instal·lació o canvi d'ubicació de la instal·lació existent.

Quan es sol·liciti el subministrament d'aigua potable, l'Ajuntament formularà un pressupost de les despeses que previsiblement s'hagin de produir per poder subministrar aigua a l'abonat. En el pressupost no s'inclourà el preu de fer la sèquia necessària per instal·lar la presa, que serà a càrrec del sol·licitant, el qual haurà d'assumir també el cost de reposar el paviment en les mateixes condicions que estava.

Article 19è.- Pagament de l'import de la instal·lació o canvi d'ubicació de la instal·lació existent.

Una vegada acceptat pel sol·licitant el pressupost o resoltes les reclamacions que s'hagin formulat, aquest haurà d'ingressar el seu import a la Dipositaria de Fons de l'Ajuntament.

Seguidament es procedirà a l'execució dels treballs pressupostats, en un termini màxim de trenta dies.

Feta la instal·lació es lliurarà liquidació detallada de les despeses definitivament ocasionades.

Article 20è.- Propietat de les instal·lacions.

Serà de propietat municipal la presa, la clau de pas col·locada abans del comptador, el propi aparell comptador i la vàlvula de retenció.

Serà de propietat de l'abonat, la clau de pas i tota la instal·lació que hi hagi posterior al comptador, així com la caseta on s'hi ubica.

Article 21è.- Despeses de reparació, manteniment i conservació.



Serà de compte i càrrec de l'abonat les despeses de reparació, manteniment i conservació de la instal·lació de subministrament d'aigua des del comptador fins al final de la seva instal·lació de distribució interior o particular. I de compte i càrrec de l'Ajuntament, els corresponents a la presa i comptador.

Els treballs i operacions de millora de la instal·lació, fets a petició de l'abonat, sobre l'escomesa d'aigua seran de compte i càrrec de l'abonat.

Article 22è.- Instal·lació interior de l'abonat.

La instal·lació interior o particular de l'abonat haurà de fer-se per instal·ladors autoritzats pels Organismes competents.

L'Ajuntament només subministrarà aigua a un immoble quan hagi donat la seva conformitat a la instal·lació i distribució interiors.

Article 23è.- Intervenció de l'Ajuntament en instal·lacions particulars.

L'Ajuntament podrà intervenir, inspeccionar o comprovar els treballs, materials i operacions que es realitzin a la caseta del comptador i a la instal·lació particular de l'abonat.

Amb aquesta finalitat l'abonat haurà d'autoritzar al personal designat per l'Ajuntament l'entrada al lloc on es trobin les esmentades instal·lacions, en hores hàbils.

L'abonat haurà d'ajustar les seves instal·lacions particulars de distribució d'aigua, a la normativa que les reguli, i a les prescripcions que li formuli l'Ajuntament.

L'Ajuntament podrà denegar el subministrament d'aigua potable quan les instal·lacions particulars de l'abonat no reuneixin les degudes condicions.

Article 24è.- Prohibició en instal·lacions interiors.

Queda prohibit a l'abonat efectuar qualsevol operació, manipulació o treball a la presa, clau de pas anterior al comptador i al propi aparell comptador, amb qualsevol finalitat.

Aquests actes i operacions seran considerats constitutius de frau a l'Ajuntament, i els responsables queden subjectes a les sancions establertes en aquesta Ordenança i per les lleis corresponents.

Article 25è.- Instal·lacions interiors insegures.

Quan a judici de l'Ajuntament la instal·lació particular de l'abonat no reuneixi les condicions necessàries de seguretat i aptitud per a la finalitat a què es destina, l'Ajuntament comunicarà a l'abonat que la substitueixi, modifiqui o arregli, en el termini que se li assenyali, segons la circumstància del cas.

Vençut el termini concedit, sense que l'abonat hagi complit l'ordre donada, es podrà suspendre el subministrament d'aigua fins que l'esmentada instal·lació particular reuneixi les degudes condicions de seguretat.

Article 26è.- Visites d'inspecció.



L'Ajuntament, mitjançant els seus agents o treballadors degudament autoritzats, podrà fer visites d'inspecció en hores hàbils en els punts que es trobi la presa d'aigua, comptador i instal·lació particular o interior de l'abonat. Quan l'abonat impedeixi l'entrada en el lloc al personal que, autoritzat per l'Ajuntament, tracti de revisar les instal·lacions, es podrà suspendre el subministrament d'aigua, sempre que consti la negativa manifestada davant testimonis o en presència de qualque Agent de l'Autoritat.

TÍTOL V DEL COMPTADOR

Article 27è.- Aparell comptador.

L'Ajuntament subministrarà aigua potable al seus abonats, el consum de la qual serà sempre mesurat per un aparell comptador instal·lat amb aquesta finalitat.

L'aparell comptador del consum d'aigua potable que tingui l'abonat haurà d'ésser del tipus, classe i característica que assenyali en cada cas l'Ajuntament, d'entre els homologats per la Conselleria d'Indústria.

Article 28è.- Instal·lació del comptador.

Serà feta pel personal que designi l'Ajuntament dins una caseta construïda per l'abonat amb aquesta exclusiva finalitat, situada a la paret de tancament del solar, o, si no n'hi ha, a la façana de l'immoble, o al lloc que assenyali l'Ajuntament, sempre accessible des de la via pública. Les dimensions, forma i material de la caseta de comptadors seran fixades per l'Ajuntament. A l'annex I d'aquesta Ordenança hi figuren els plànols de la caseta de comptadors.

Abans del comptador, dins la caseta, es col·locarà una clau de pas, un filtre i un reductor de pressió, i després del comptador una vàlvula de retenció, una clau de comprovació i purga i una clau general segons queda reflectit en l'ANNEX 1.

Fora de la caseta de comptadors, els abonats estan obligats a instal·lar una clau de pas a l'entrada de la seva instal·lació interior o particular, situada sempre després del comptador.

Quan una sola escomesa hagi de subministrar aigua a més d'un abonat en un mateix immoble, s'haurà d'instal·lar una bateria, degudament homologada, capaç de muntar tots els comptadors que precisa l'immoble. Ha de comptar amb una clau de pas i una vàlvula de retenció general, i un desguàs directe a la voravia, estarà ventilada i la seva porta haurà de ser d'un o més fulls de tal manera que quan s'obrin deixin lliure tota l'amplada del quadre. La clau d'aquestes portes serà del tipus universal.

Quan s'hagués de procedir a substituir un comptador per un altre de diàmetre major, i fos indispensable ampliar la caseta, les obres d'adequació correran a càrrec de l'abonat.



S'haurà d'instal·lar un regulador de la pressió de l'aigua per a cada comptador individual que ho requereixi, de manera que es garanteixi una sortida d'aigua potable amb una pressió màxima de 2'5 quilograms per cm².

En cas de que un abonat rebí el subministrament d'aigua potable amb una pressió inferior a 2 quilograms es podrà adoptar la solució tècnica adient sempre amb l'autorització prèvia de l'Ajuntament. Aquesta autorització s'haurà de reflectir en el contracte.

Article 29è.- Precinte del comptador.

L'aparell comptador es precintarà amb un plom que durà la marca de l'Ajuntament per tal de garantir que no es manipula.

Article 30è.- Substitució o canvi del comptador.

Quan es detecti un funcionament anormal de l'aparell comptador, podrà ser comprovat a la pròpia instal·lació de l'abonat pel personal designat per l'Ajuntament, o bé, una vegada retirat, en un laboratori autoritzat. Si es confirma el funcionament defectuós, l'Ajuntament podrà efectuar les reparacions o substitucions reglamentàries que escaiguin.

Si fos a denúncia de l'abonat, les despeses que per aquest motiu es produeixin, seran al seu càrrec quan el comptador estigui en perfectes condicions de funcionament, i de compte de l'Ajuntament quan no es trobés en perfectes condicions.

Article 31è.- Lectura del comptador i facturació.

El consum de l'aigua subministrada a cada abonat, es determinarà mitjançant lectura practicada trimestralment en el comptador destinat a l'efecte, per treballadors municipals.

L'abonat té l'obligació de permetre l'entrada del personal encarregat de la lectura del comptador, en el lloc on es trobi instal·lat.

La recaptació de l'import de l'aigua es farà trimestralment mitjançant rebut. Tant en les altes com en les baixes es liquidarà el trimestre en què es produeixi, sense perjudici que la petició de baixa sigui atesa immediatament.

Les reclamacions sobre la recaptació per possibles errades de càlcul i altres motius, es faran davant el Batle, acompanyant els rebuts que es creguin erronis. La resolució que dicti esgotarà la via administrativa.

Article 32è.- Abonament trimestral per a conservació del comptador i d'altres elements.

Els abonats pagaran trimestralment una quota per a conservació del comptador i demés elements, de l'import que assenyali l'Ordenança fiscal corresponent.

TÍTOL VI INCOMPLIMENT DEL CONTRACTE

Article 33è.- Interrupció en el subministrament d'aigua.



L'Ajuntament no serà responsable davant els seus abonats de la interrupció, irregularitats o restriccions que es produeixin en el subministrament d'aigua, quan siguin motivats per avaries, força major, o qualsevol altra causa aliena a la seva voluntat.

Article 34è.- Suspensió del subministrament per avaria.

Quan per raons d'avaría, neteja de les instal·lacions, etc. s'hagi de suspendre el subministrament d'aigua als seus abonats, l'Ajuntament ho farà saber particularment o públicament en 48 hores d'antelació; excepte quan es tracti d'avaries produïdes inesperadament i d'urgent reparació. En aquest cas es farà públic en el menor termini possible.

En la mesura que sigui possible l'Ajuntament donarà a conèixer als seus abonats el temps que hagi de durar la suspensió del subministrament d'aigua.

TÍTOL VII DE LES FALTES I LES SEVES SANCIONS

Article 35è.- Correcció de les infraccions

Correspon al Batlle la correcció de les infraccions que es cometin respecte les normes de la present Ordenança.

Les infraccions a què es refereix el present títol es classifiquen, d'acord amb la seva entitat, en lleus, greus i molt greus.

Article 36è.- Faltes lleus

Són faltes lleus les següents:

- Conduir, en part o totalment, l'aigua en un altre lloc del que està destinada.
- Subministrar aigua a habitatges que no tinguin el servei contractat, encara que no constitueixi revenda.
- Obrir o tancar la clau de pas instal·lada dins la caseta de comptadors, sempre que no s'espatlli.

Article 37è.- Faltes greus

Són faltes greus les següents:

- Executar instal·lacions sense haver complert, amb caràcter previ, els requisits previstos en aquesta Ordenança.
- Impedir als treballadors municipals, degudament autoritzats, l'entrada als domicilis en hores hàbils, per a la inspecció o investigació de les instal·lacions
- Utilitzar aigua sense haver subscrit contracte d'abonament o seguir amb el de l'anterior titular.
- Negar-se, els propietaris dels immobles, a realitzar les correccions dins les xarxes interiors que assenyali l'Ajuntament.
- Obrir o tancar la clau de pas instal·lada dins la caseta de comptadors, si la manipulació fa que s'espatlli.
- Reincidir en una falta lleu dins un període de 12 mesos.



Article 38è.- Faltes molt greus

Són faltes molt greus les següents:

- Aixecar els comptadors instal·lats sense autorització de l'Ajuntament, rompre els precintes, el vidre o l'esfera i manipular-los.
- Establir ramals o derivacions que puguin ocasionar l'ús fraudulent de l'aigua per l'interessat o per tercers.
- Utilitzar l'aigua indegudament.
- Obrir o tancar les claus de pas de la xarxa per persones que no siguin designades per l'Ajuntament.
- Introduir modificacions a la instal·lació abans del comptador, sense prèvia autorització.
- Reincidir en una falta greu en un període de 12 mesos

Article 39è.- Sancions

Les infraccions a què es refereixen els articles anteriors seran corregides mitjançant les següents sancions:

1. Les faltes lleus, amb multa des d'un 10% del sou mínim interprofessional (SMI) mensual fins a un 15% del SMI mensual.
2. Les faltes greus, amb multa des d'un 15% del SMI mensual fins a un 30% del SMI mensual i suspensió del subministrament d'aigua potable fins a un trimestre.
3. Les faltes molt greus, amb multa des d'un 30% del SMI mensual fins a un 60% del SMI mensual i suspensió del subministrament d'aigua potable fins a un any.

Les conductes susceptibles de sanció administrativa, una vegada tipificades d'acord amb els articles 36, 37 i 38 de la present Ordenança, i en cas d'ésser objecte de sanció, seran multades i la seva quantia es graduarà segons els següents criteris:

- El perjudici causat per la infracció comesa.
- La reincidència o reiteració.

Article 40è.- Procediment sancionador

La imposició de qualsevol sanció suposarà la incoació del corresponent expedient sancionador de conformitat amb el que disposa el Reglament sancionador municipal.

Article 41è.- Autoritat sancionadora

La facultat sancionadora correspondrà al Batlle.

TÍTOL VIII COMPETÈNCIA I RECURSOS

Article 42è.- Competència Municipal.



Serà de competència exclusiva de l'Ajuntament el coneixement i resolució de les qüestions administratives que es puguin promoure en l'aplicació d'aquesta Ordenança, excepte els recursos legals admesos per la Llei.
Correspondrà al Batle l'exercici de les esmentades facultats, que podrà delegar a un membre de la Corporació que designi a tal efecte.

Article 43è.- Competència de la Conselleria d'Indústria.

Serà de competència de la Conselleria d'Indústria del Govern Balear, les qüestions o assumptes tècnics o industrials, que amb ocasió de l'aplicació de la present Ordenança, puguin produir-se i que per prescripció de la legislació especial d'Indústria li pugui correspondre.

Article 44è.- Competència de la Jurisdicció ordinària.

Correspondrà a la Jurisdicció ordinària conèixer i resoldre les qüestions civils, mercantils i penals que es plantegin amb motiu de l'aplicació d'aquesta Ordenança

Article 45è.- Recurs contenciós-administratiu.

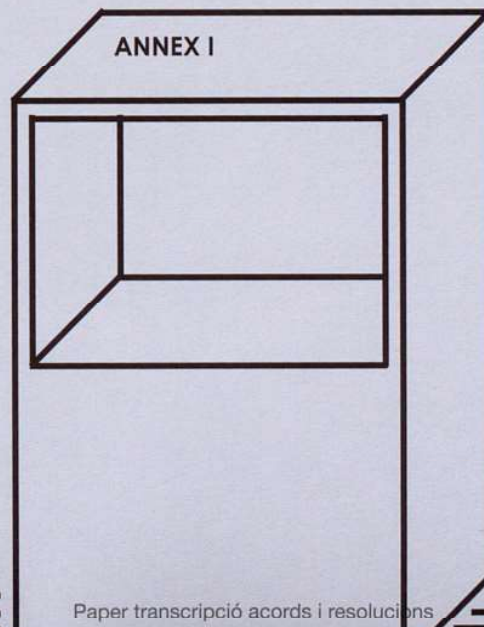
Les resolucions de la Batllia, en la matèria que regula aquesta Ordenança, esgotaran la via administrativa i contra aquestes, només es podrà interposar recurs contenciós administratiu.

DISPOSICIÓ DEROGATÒRIA

A l'entrada en vigor d'aquesta Ordenança quedarà derogat l'Ordenança municipal del servei d'aigua potable publicada al BOCAIB en data 8 d'abril de 1999 axis com totes les seves modificacions que siguin anteriors a la present Ordenança.

DISPOSICIÓ FINAL

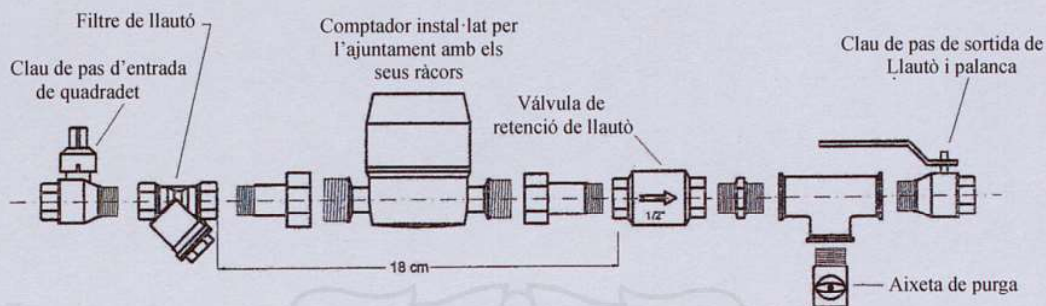
Aquesta modificació entrarà en vigor l'endemà de la seva publicació íntegra en el BOIB"





MONTATGE DE L'INSTAL·LACIÓ D'UN COMPTADOR

Exemple per montar a un recinte de 40 x 50 cm d'un comptador



Vista la proposta de modificació, el Batlle proposa al Ple que adopti el següent **ACORD**:

PRIMER.- Aprovar inicialment la modificació de l'Ordenança reguladora del servei municipal d'aigua potable.

SEGON.- En compliment del que disposa l'article 49 de la Llei 7/1985, de 2 d'abril, reguladora de les bases de règim local, així com l'article 102 de la Llei 20/2006, de 15 de desembre, municipal i de règim local de les Illes Balears, sotmetre la present modificació a informació pública durant un termini de 30 dies hàbils a comptar des del dia següent a la publicació del present anunci en el Butlletí Oficial de les Illes Balears, per tal de que qualsevol persona interessada pugui presentar les reclamacions i observacions que estimi oportunes.

TERCER.- En el supòsit de que no es presentin reclamacions en el període d'exposició pública s'entendrà definitivament adoptat el present Acord.

Considerant del màxim interès per a aquest municipi l'aprovació puntual de la Ordenança Municipal que regula el servei municipal d'aigua potable amb l'objecte de fixar les avantatges de la mateixa pels empadronats al terme municipal completant l'establert en les lleis i reglaments vigents.

Considerant que amb data 20 d'Octubre de 2015 es va emetre informe de Secretaria en relació amb el procediment i la legislació aplicable per a l'aprovació

Considerant que amb data 19 d'Octubre pels Serveis Municipals de es redactà l'avantprojecte de l'Ordenança, que va ser informada favorablement per la Comissió Informativa d'assumptes generals en data 22 d'octubre de 2015



Realitzada la tramitació corresponent i atesa la competència del Ple, en virtut dels articles 22.2.d) i 49 de la Llei 7/1985, de 2 d'abril, reguladora de les bases del règim local, i del article 102 de la Llei 20/2006, de 15 de desembre, municipal i de règim local de les Illes Balears, per part del Sr Batle, es proposa al Ple l'adopció del següent

ACORD

PRIMER. Aprovar inicialment municipi l'aprovació puntual de la Ordenança Municipal que regula el servei municipal d'aigua potable amb l'objecte de fitxar les avantatges de la mateixa pels empadronats al terme municipal, segons el text que s'annexa al present informe

SEGON. sotmetre el projecte d'Ordenança Municipal a un període d'informació pública, per termini de trenta dies, mitjançant anunci publicat en el *Butlletí Oficial de les Illes Balears* i en el taulell d'anuncis de la corporació, a fi que el veïnat i les persones legítimament interessades puguin examinar l'expedient i formular reclamacions, objeccions o observacions.

En el supòsit de que no es presentin reclamacions en el període d'exposició pública s'entendrà definitivament adoptat el present Acord.

TERCER. Concedir audiència prèvia a les associacions veïnals i de defensa de les persones consumidores i usuàries establertes en el seu àmbit territorial que estiguin inscrites en el registre municipal d'associacions veïnals i que el seu fi tingui relació directa amb l'objecte de la disposició

QUART. Facultar al Sr. Alcalde-President per a subscriure i signar tota classe de documents relacionats amb aquest assumpte

Dita proposta es aprovada per unanimitat

3.- Modificació puntual de l'ordenança fiscal reguladora de la taxa d'abastament d'aigua potable, aprovada mitjançant Acord del Ple de data 27 de novembre de 2012 i publicada al BOIB núm. 26 de data 21 de febrer de 2013.

El Batle dona compte i lectura de la proposta de modificació de l'Ordenança fiscal reguladora de la taxa d'abastament d'aigua potable, aprovada mitjançant Acord del Ple en sessió celebrada en data 27 de novembre de 2012 i publicada al BOIB núm. 26 de data 21 de febrer de 2013:

"ORDENANÇA REGULADORA DE LA TAXA D'ABASTAMENT D'AIGUA POTABLE.

Article 1. Fonament legal



De conformitat amb els articles 133.2 i 142 de la Constitució Espanyola i fent us de les facultats concedides per l'art.106 de la Llei 7/1985, de 2 d'abril, reguladora de les bases de règim local, i de conformitat amb el que disposen els articles 15 a 19 del Reial decret legislatiu 2/2004, de 5 de març, mitjançant el qual s'aprova el text refós de la Llei reguladora d'hisendes locals s'aprova la taxa d'abastiment d'aigua potable que es regirà per la normativa abans esmentada.

Article 2. Obligats al pagament

Estan obligats al pagament de la taxa regulada a aquesta ordenança, els qui es beneficiïn del servei i activitats, prestats o realitzats per aquest Ajuntament a que es refereix l'article anterior.

Article 3. Tarifa bàsica.

1. La quantia de la taxa regulada en aquesta ordenança serà la fixada a les tarifes contingudes a l'apartat següent:
2. Les tarifes d'aquesta taxa seran les següents:

Tarifes de consum per comptador i mes:

a) Habitatges de cap o d'una persona.

- Fins a 4 m³: a 0,34€/ m³
- Excés de 4 m³ fins a 11 m³: a 0,72€/ m³
- Excés d'11 m³ fins a 14 m³: a 2,16€/ m³
- Excés de 14 m³: a 5,77€/ m³

b) Habitatges de dues persones:

- Fins a 8 m³: a 0,34€/ m³
- Excés de 8 m³ fins a 15 m³: a 0,72€/ m³
- Excés de 15 m³ fins a 18 m³: a 2,16€/ m³
- Excés de 18 m³: a 5,77€/ m³

c) Habitatges de més de dues persones: progressivament s'incrementarà en 4 m³ cada un dels graons per cada persona que hi hagi més a l'habitatge.

d) Comptadors on no hi hagi habitatge, que estiguin connectats a solars: 2,16€/ m³.

e) Comerços i establiments esportius: s'aplicarà la mateixa tarifa que per els habitatges de 2 persones.

f) Bars i forns: s'aplicarà la mateixa que als habitatges per a 3 persones.

g) Restaurants: fins a 32 places s'aplicarà la tarifa de 4 persones.



- De 33 a 40 places s'aplicarà la tarifa de 5 persones
- De 41 a 48 places s'aplicarà la tarifa de 6 persones
- De 49 a 60 places s'aplicarà la tarifa de 7 persones
- De més de 60 places s'aplicarà la tarifa de 8 persones

h) Residència/ Hotels: s'aplicarà en funció del nombre de places.

Tarifes de servei per comptador i mes:

A) Quota de servei:

1,22 € per comptador i mes

B) Quota de manteniment:

1,22€ per comptador i mes

L'obligació de contribuir neix quan s'inicia l'activitat municipal que constitueix el seu fet imposable, i s'entendrà que aquesta s'inicia en la data de signatura del corresponent contracte de subministrament d'aigua potable.

Per els exercicis següents a l'alta en el padró corresponent. l'obligació de pagament neix el primer dia de cada trimestre.

***(Proposta modificació: afegir apartats següents)**

Per tal de determinar la tarifa aplicable es tindran en compte les persones empadronades en l'habitatge; extrem que serà comprovat per l'Ajuntament en el moment de subscriure el corresponent contracte de subministrament o amb motiu dels controls i inspeccions que realitzi periòdicament l'Ajuntament.

Si l'Ajuntament comprova que un habitatge tributa per una tarifa que no li correspon, segons el nombre de persones empadronades, es procedirà a modificar la tarifa, modificació que serà aplicable a partir del trimestre següent al de la comprovació. Tot això, sense perjudici de l'obligació del titular del contracte de comunicar les modificacions o variacions que es produeixin després de la signatura del mateix.

Quota de connexió (per noves escomeses): 150€. El pagament s'haurà de realitzar en el moment de sol·licitud d'escomesa.

Tramitació i instal·lació de comptador: 160€. El pagament s'haurà de realitzar abans de la signatura del corresponent contracte.

Canvi de lloc de comptador: preu del cost del servei. Si bé, el sol·licitant haurà de realitzar una bestreta de 200€ i una vegada realitzat el servei es farà la corresponent liquidació, tenint en compte el cost real del servei.

195



Desprecinte: 9€

Disposició derogatòria

Queda derogada l'anterior i fins ara vigent Ordenança Fiscal Reguladora de la Taxa d'abastiment d'aigua potable, així com totes les seves modificacions que siguin anterior a la present ordenança.

Disposició final única

Aquesta Ordenança fiscal, entrarà en vigor en el moment de la seva publicació íntegra en el Butlletí Oficial de la Comunitat Autònoma de les Illes Balears".

Considerant del màxim interès per a aquest municipi l'aprovació de la modificació puntual de l'ordenança Fiscal Reguladora de la taxa d'abastament d'aigua potable, en consonància amb la modificació puntual de l'ordenança reguladora damunt la matèria.

Considerant que amb data 20 d'Octubre de 2015 es va emetre informe de Secretaria-Intervenció en relació amb el procediment i la legislació aplicable

Considerant que amb data 19 d'Octubre de 2015 pels Serveis Municipals de es redactà l'avantprojecte de l'esmentada Ordenança, i que ha estat informada favorablement per la Comissió especial de comptes en data 22 d'octubre de 2015

Realitzada la tramitació corresponent i atesa la competència del Ple, en virtut dels articles 22.2.d) i 49 de la Llei 7/1985, de 2 d'abril, reguladora de les bases del règim local, i del article 102 de la Llei 20/2006, de 15 de desembre, municipal i de règim local de les Illes Balears, es proposa, per unanimitat, al Ple l'adopció del següent

ACORD

PRIMER. Aprovar inicialment l'aprovació de la modificació puntual de l'ordenança Fiscal Reguladora de la taxa d'abastament d'aigua potable, segons el text que figura com annexa

SEGON. Sotmetre el projecte d'Ordenança a un període d'informació pública, per termini de trenta dies, mitjançant anunci publicat en el *Butlletí Oficial de les Illes Balears* i en el taulell d'anuncis de la corporació, a fi que el veïnat i les persones legítimament interessades puguin examinar l'expedient i formular reclamacions, objeccions o observacions.

En el supòsit de que no es presentin reclamacions en el període d'exposició pública s'entendrà definitivament adoptat el present Acord.



TERCER. Concedir audiència prèvia a les associacions veïnals i de defensa de les persones consumidores i usuàries establertes en el seu àmbit territorial que estiguin inscrites en el registre municipal d'associacions veïnals i que el seu fi tingui relació directa amb l'objecte de la disposició

QUART. Facultar al Sr. Alcalde-President per a subscriure i signar tota classe de documents relacionats amb aquest assumpte.

Dita proposta es aprovada per unanimitat

4.- Aprovació inicial del Reglament municipal regulador del servei públic de transport de viatgers amb autotaxis.

El Senyor Batle explica que hi ha demanda per una sèrie de particulars a fi de que per part de l'Ajuntament es reguli el servei de taxi, ja que el Municipi de Puigpunyent, pel fet de tenir 3 nuclis urbans i un hotel de cinc estrelles com és el de Son Net necessita d'aquest servei.

Per part del Senyor Toni Marí es demana quantes llicències s'està previst donar, a lo que es contesta pel Sr. Batle que una de moment, la qual a més haurà de complir amb la normativa referent a transport de persones minusvàlides per la qual cosa haurà de comptar amb vehicle adaptat

REGLAMENT MUNICIPAL REGULADOR DEL SERVEI PÚBLIC DE TRANSPORT DE VIATGERS AMB AUTO TAXIS.

TÍTOL I. DISPOSICIONS GENERALS

Article 1. Objecte

El present Reglament té per objecte la regulació de la prestació del servei de transport públic discrecional de viatgers amb vehicles de turisme dins el terme municipal de Puigpunyent, mitjançant la modalitat d'auto taxi.

Article 2. Règim Jurídic.

Per la prestació del servei regulat en el present Reglament, a més de les normes en ell contingudes, s'hauran de respectar les previstes en la Llei 4/2014, de 20 de juny, de transports terrestres i mobilitat sostenible de les Illes Balears i, supletòriament, el Reial Decret 763/1979, de 16 de març, pel qual s'aprova el Reglament nacional dels serveis urbans i interurbans de transports en automòbils lleugers i demés normes complementaries d'àmbit estatal o autonòmic.

Article 3. Àmbit subjectiu.

El present Reglament és aplicable a totes les persones que prestin i utilitzin el servei de transport públic discrecional de viatgers amb vehicles de turisme sota la modalitat d'auto taxi en el terme municipal de Puigpunyent.

TÍTOL II. DE LES LICÈNCIES MUNICIPALS D'AUTO TAXI



Article 4. Llicència municipal d'auto taxi.

Per la prestació del servei objecte del present Reglament serà requisit previ estar en possessió de la corresponent llicència municipal.

La llicència municipal d'auto taxi habilitarà per la prestació del servei amb un únic vehicle, la identificació del qual constarà a la mateixa.

Article 5. Establiment de llicències municipals.

S'estableix 1 llicència d'auto taxi per a aquest Municipi. No obstant, mitjançant acord plenari, es poden crear noves llicències d'auto taxi, prèvia justificació expressa de la seva necessitat i conveniència.

Per acreditar la necessitat i conveniència, que justificarà la creació de noves llicències, es tindrà en compte qualsevol factor que pugui influir en l'oferta i la demanda del transport urbà, com ara l'augment de la població censada en el terme i/o dels serveis prestats en el mateix. Concretament, s'analitzaran les següents qüestions:

- La situació del servei en qualitat i extensió abans de l'atorgament de noves llicències.
- El tipus, extensió i creixement dels nuclis de població
- Les necessitats reals d'un millor i més extens servei.

L'acord de creació de noves llicències serà publicat en el Butlletí Oficial de les Illes Balears i exposat al públic per un termini de 30 dies hàbils durant el qual es podran formular al·legacions i suggeriments.

Article 6. Requisits dels sol·licitants.

Poden sol·licitar llicències d'auto taxi qualsevol persona física o jurídica, que estigui en possessió del permís de conduir corresponent i el permís municipal de taxista expedit per l'Ajuntament. En el cas de societats mercantils, la possessió dels permisos s'exigirà a la persona física que ostenti l'administració de l'entitat; i en els supòsits que la persona jurídica estigui constituïda per una societat anònima laboral o cooperativa de treball associat, s'exigirà de les persones físiques integrants de les mateixes.

Article 7. Atorgament de les llicències.

Les llicències d'auto taxi es poden atorgar per concurs o per transmissió de llicències.

Expressament es prohibeix la possibilitat que una llicència pugui ser atorgada a més d'un titular o vehicle afectat a la mateixa.

La competència per l'atorgament de llicències municipals correspon a la Junta de Govern Local.

El procediment d'atorgament de noves llicències es realitzarà mitjançant concurs, amb convocatòria pública prèvia que garanteixi els principis de publicitat, transparència i lliure concurrència, per la qual cosa, s'aprovaran unes bases conforme



a les quals s'adjudicaran les llicències municipals d'auto taxi, i que necessàriament tindran el següent contingut:

- Requisits per formular la sol·licitud i forma d'acreditar-los.
- Indicació dels òrgans competents per a la instrucció i resolució del procediment.
- Termini, lloc i forma o mitjans de presentació de les sol·licituds.
- Termini de resolució i notificació.
- Documents i informacions que s'han d'acompanyar a la petició.
- Criteris d'adjudicació de les sol·licituds.
- Mitjà de notificació o publicació, de conformitat amb el que preveu l'article 59 de la Llei 30/1992, de 26 de novembre, de Règim Jurídic de les Administracions Públiques i del Procediment Administratiu Comú.

Les llicències municipals d'auto taxi només es poden transmetre en els supòsits següents:

- a) mort del titular, a favor del seu cònjuge vidu o hereus legítims.
- b) Jubilació o incapacitat per a l'exercici de la professió per motiu de malaltia o accident, a favor del seu cònjuge vidu o hereus legítims.

Article 8. Durada.

Les llicències tindran una durada indefinida sense perjudici de les causes d'extinció establertes en aquest reglament i a la legislació general que hi resulti d'aplicació.

Article 9. Extinció.

Les llicències per a la prestació del servei d'auto taxi s'extingeixen per alguna de les següents causes:

- a) Per renúncia expressa del seu titular, a través d'un escrit adreçat a l'òrgan que va concedir la llicència.
- b) Per revocació de les llicències d'auto taxi, declarada per l'Ajuntament, previ informe corresponent, en els següents supòsits:
 - Utilitzar un vehicle no adscrit a la llicència.
 - Deixar de prestar, injustificadament, el servei al públic durant trenta dies consecutius o setanta dies alterns durant el període de dotze mesos consecutius, sense comptar els períodes que, per qualsevol causa, siguin expressament autoritzats per l'Ajuntament.
 - No tenir el o la titular de la llicència la pòlissa d'assegurança en vigor.
 - L'arrendament, lloguer l'apoderament o qualsevol altre acte que suposi una explotació de la llicència d'auto taxi no autoritzada expressament per l'Ajuntament.
 - Explotar la llicència d'auto taxi amb conductors que no compleixin els requisits exigits per la normativa vigent.
 - La imposició, per resolució ferma, de sancions que impliquin la revocació
 - Incomplir els requisits de prestació del servei que s'estableixen en aquest Reglament i a la normativa d'aplicació



c) Per revocació per raons d'interès públic, amb la corresponent indemnització econòmica, que s'ha de calcular de conformitat amb els paràmetres objectius que determinin el seu valor real.

d) La mort del titular sense hereus forçosos.

En els supòsits de l'apartat b), la revocació i retirada de la llicència no generarà cap dret indemnitzatori a favor del titular de la mateixa.

La revocació i retirada de la llicència s'acordarà per l'òrgan municipal que hagués adjudicat la llicència, prèvia tramitació de l'expedient sancionador, el qual podrà iniciar-se d'ofici o per denúncia de particular.

Article 10. Llicències vacants.

Les llicències que quedin vacants seran objecte de transmissió per concurs d'acord amb les regles establertes en el present Reglament.

Article 11.- Registre Municipal de llicències.

Es crearà un registre o fitxer de les llicències municipals d'auto taxi existents on es faran constar les diferents incidències relatives al seus titulars, conductor o conductora i vehicles adscrits.

A aquests efectes, els titulars de les llicències d'auto taxi i la Policia Local estan obligats a comunicar qualsevol vicissitud o incidència que afecti al servei en el termini màxim de dos dies des de la seva producció.

El servei municipal encarregat d'aquest registre serà la Policia Local.

TÍTOL III. DEL PERSONAL AFECTE AL SERVEI D'AUTO TAXI

Article 12. Requisits dels conductors.

Els vehicles adscrits a les llicències d'auto taxi només podran ser conduïts pel titular de la llicència o per conductors assalariats que reuneixin les condicions legals o reglamentaries exigides, que tinguin el permís municipal de taxista expedit per aquest Ajuntament i estiguin donats d'alta en el règim corresponent de la Seguretat Social, en règim de total i exclusiva dedicació i d'incompatibilitat amb una altra professió.

Només es podran autoritzar un màxim de dos conductors, inclòs el o la titular, per llicència. No obstant, i quan concorrin causes degudament justificades, es podrà autoritzar un màxim de tres conductors o conductores per llicència, inclòs el o la titular.

El titular de la llicència comunicarà a l'Ajuntament, mitjançant escrit presentat en el Registre General, les altes i les baixes, incloses les seves, dels conductors o conductores del vehicle adscrit a la llicència de la seva titularitat i qualsevol incidència establerta en aquest article en el termini de dos dies des de que es produeixin.



L'Ajuntament no reconeixerà cap conductor o conductora si no s'ha produït la comunicació anterior.

En base a les comunicacions anteriors es farà el còmput de l'antiguitat a efectes de la concessió de noves llicències o traspàs de les actuals.

Article 13. Permís Municipal de Taxista.

Per conduir vehicles adscrits a una llicència municipal d'auto taxi es necessari, a més dels requisits legal i reglamentàriament exigits, disposar del permís municipal de taxista que a tal efecte expedirà l'Ajuntament.

Per obtenir el permís municipal de conductor l'interessat haurà de reunir els següents requisits:

- a) Estar en possessió del permís de conduir de la classes BPT o superior.
- b) Conèixer perfectament el terme municipal de Puigpunyent, els itineraris entre els diferents nuclis de població i els llocs principals, les normes de trànsit, circulació de vehicles a motor i seguretat vial, el Reglament municipal i la resta de normes relatives al servei d'auto taxi.
- c) Certificat metge acreditatiu de no patir malaltia infecto contagiosa o impediment físic que impossibiliti o dificulti el normal exercici de la professió.

Les circumstàncies expressades a l'apartat b), s'acreditarà mitjançant la prova d'aptitud a la qual es refereix el següent apartat.

La convocatòria de la prova d'aptitud i l'examen de les condicions per obtenir el permís municipal de taxista serà competència del Batle i es realitzarà amb la periodicitat que es consideri necessari.

Article 14.- Renovació i pèrdua d'eficàcia.

El permís municipal de taxista es revisarà cada 5 anys i serà prorrogable per iguals períodes a petició de l'interessat. L'interessat haurà de sol·licitar la revisió del permís de taxista abans de que finalitzi la seva vigència i implicarà el pagament de les exaccions municipals establertes a les Ordenances Fiscals.

Els permís municipal caducarà en els següents casos:

- a) Per defunció, jubilació o incapacitat laboral permanent del titular per exercir la professió.
- b) Si el titular no supera la revisió dels cinc anys o no la sol·licita.
- c) La caducitat o privació definitiva del permís de conducció de la classe BPT. En el supòsit de suspensió o retirada temporal, l'Ajuntament podrà suspendre o retirar temporalment el permís municipal de taxista.
- d) En els supòsits en que s'hagi dictat resolució ferma de revocació del permís municipal de taxista.

L'Ajuntament resoldrà la caducitat del permís municipal de taxista prèvia tramitació del corresponent expedient, que es podrà iniciar d'ofici o a partir de denúncia del particular



Serà procedent declarar la revocació del permís municipal de conductor en els següents supòsits:

- a) Incomplir o no respectar els drets dels usuaris, de conformitat amb l'article 59 de la Llei 4/2014, de 20 de juny, de transports terrestres i mobilitat sostenible de les Illes Balears.
- b) Haver estat objecte d'una sanció que impliqui la revocació del permís.
- c) Cobrar quantitats diferents a les resultants de l'aplicació de les tarifes vigents o quantitats per conceptes no tarifats.
- d) Haver estat objecte, per resolució ferma, de dues sancions administratives molt greus o de tres greus en un període de 24 mesos consecutius.

La revocació serà resolta per l'Ajuntament, prèvia tramitació de l'expedient corresponent, que se podrà incoar d'ofici o a instància de part.

TÍTOL IV. DELS VEHICLES

Article 15 . Titularitat del vehicle.

El vehicle adscrit a la llicència municipal que autoritza la prestació del servei públic regulat en el present Reglament, figurarà en el Registre de la Direcció General de Tràfic a nom del o la titular d'aquesta llicència.

Article 16. Substitució del vehicle.

Els titulars de la llicència municipal podran substituir el vehicle adscrit a la mateixa per un altre, prèvia autorització de l'Ajuntament, que l'atorgarà una vegada comprovades les condicions tècniques de seguretat i de conservació del vehicle.

La persona titular que pretengui la substitució del vehicle adscrit a la llicència ho comunicarà formalment a l'Ajuntament i s'entendrà denegada l'autorització si l'Ajuntament en el termini de d'un mes no ha dictat resolució expressa.

Obligatòriament, s'haurà de procedir a la substitució del vehicle adscrit a la llicència quan aquest tingui una antiguitat de 10 anys des de la data de matriculació.

Article 17. Transmissió del vehicle.

La transmissió inter vius del vehicle, amb independència de la llicència municipal a la que estigui adscrit, durà implícita l'anul·lació d'aquesta, excepte que en el termini de tres mesos des de la transmissió, el transmissent adscriu a la llicència un altre vehicle de la seva propietat.

Article 18. Requisits dels vehicles.

Només es podran adscriure a la llicència municipal d'auto taxi els turismes que, amb una antiguitat inferior a dos anys a comptar des de la primera matriculació obtinguin l'autorització de l'Ajuntament, prèvia comprovació de les condicions tècniques de seguretat i conservació.

A més, hauran de complir els següents requisits:

202



- El servei es prestarà mitjançant vehicles de turisme amb capacitat fins a set places, inclosa la persona conductora. Els vehicles adaptats per persones amb discapacitat podran tenir fins a nou places, però no podran transportar més de set persones inclosa la persona conductora.
- Carrosseria tancada, amb portes de fàcil accés i funcionament que faciliti la maniobra amb suavitat.
- Les dimensions mínimes i les característiques de l'interior del vehicle i dels seients seran les precises per proporcionar a l'usuari la seguretat i comoditat suficients.
- Tant les portes davanteres com les posteriors tindran finestretes que garanteixin la visibilitat, lluminositat i ventilació.
- Les finestretes han ser de material transparent i laminats, igualment tindran mecanismes per accionar-les a voluntat dels particulars.
- Tenir instal·lat un enllumenat elèctric intern que suficient per a la visió de documents i monedes.
- Tenir extintors d'incendi, de conformitat amb la Legislació vigent aplicable.
- Poden dur instal·lat dispositius de seguretat.
- Tenir eines pròpies per reparar les avaries més freqüents.
- Portar en un lloc visible per a l'usuari les tarifes vigents i els suplementes aplicables a cada quilometratge.
- Estar equipats amb un aparell taxímetre d'un model degudament aprovat, correctament instal·lat i verificat, de conformitat amb el que disposa el Reial decret 889/2006, de 21 de juliol, mitjançant el qual es regula el control meteorològic de l'Estat sobre els instruments de mesura i a l'Ordre ITC/3709/2006, de 22 de novembre, mitjançant la qual es regula el control meteorològic de l'Estat sobre els aparells taxímetres, o en la normativa que els substitueixi. Igualment, tots els vehicles hauran de disposar d'un mòdul que indiqui, en l'interior i en l'exterior, tant la disponibilitat del vehicle com la tarifa.

Així mateix, per donar compliment a l'establert a l'art. 27 b) del Decret 20/2003, de 28 de febrer, pel qual s'aprova el Reglament per a la millora de l'accessibilitat i la supressió de les barreres arquitectòniques, el vehicle ha d'estar condicionat per cobrir les necessitats de desplaçament de persones amb mobilitat reduïda.

Article 19. Conservació i neteja. Destí.

El titular haurà de mantenir el vehicle en perfecte estat de conservació i neteja, de tal manera que en tot moment compleixi els requisits establerts en el present Reglament, així com en la resta de normes, bans i instruccions.

El vehicle destinat a la prestació del servei d'auto taxi en cap cas es podrà utilitzar per cap tipus d'activitat comercial o industrial. Queda prohibit el seu ús per al transport de mercaderies o animals, llevat dels paquets i equipatge que porti l'usuari, com també els animals domèstics que acompanyin el passatger, que en aquest darrer supòsit seran admesos a criteri del conductor o conductora. No obstant, durant els dies de vacances, permisos o qualsevol altre supòsit justificat, el vehicle podrà ser utilitzat per fins familiars o particulars.

Article 20. Colors i distintius.



Els vehicles que prestin el servei de taxi dins de l'àmbit d'aplicació d'aquest Reglament han de ser de color blanc. Portaran un distintiu de color groc, de 10 centímetres d'amplada, que creuarà les portes davanteres del vehicle amb una franja vertical. Integrat a aquest distintiu s'hi col·locarà l'escut municipal oficial i a la part inferior de l'escut municipal el número de llicència utilitzant xifres de cinc a vuit centímetres d'alçada i amplada proporcionada de color negre. El número de llicència municipal corresponent també es col·locarà a la part posterior dreta del vehicle, utilitzant xifres de cinc a vuit centímetres d'alçada i amplada proporcionada de color negre.

A l'interior del vehicle duran, de forma visible, una placa distintiva on consti el número de llicència, matrícula i capacitat.

Article 21. Publicitat interior i exterior.

Amb l'autorització de l'Ajuntament i compliment dels demés requisits legals que procedeixin, els titulars de les llicències podran contractar i col·locar anuncis publicitaris a l'interior del vehicle, sempre que es conservi l'estètica d'aquest i no impedeixi la visibilitat.

La publicitat a l'exterior quedarà condicionada a l'autorització municipal conforme al que disposa el Codi de la circulació i altra normativa aplicable. La permesa s'haurà de situar, en qualsevol cas, a les portes de darrere del vehicle amb unes dimensions màximes de 75 x 50 cm.

La publicitat haurà de ser respectuosa amb la dignitat de la persona, no vulnerar valors i drets constitucionalment reconeguts i, especialment, els que fan referència a la infància, a la joventut i a la dona. Tanmateix, es prohibeix la publicitat enganyosa i/o deslleial.

Article 22. Taxímetres.

Els auto taxis hauran d'anar proveïts d'un aparell taxímetre que permeti l'aplicació de les tarifes vigents en cada moment, degudament precintat i comprovat, situat a la part davantera de l'interior de la carrosseria, de manera que en tot moment resulti completament visible per al viatger o viatgera i li sigui possible llegir la tarifa i el preu, per a la qual cosa haurà d'estar il·luminat a partir de la posta fins a la sortida del sol.

El taxímetre entrarà en funcionament a la baixada de la bandera o element mecànic que la substitueixi. La posició de punt mort interromp la continuïtat del comptador definitivament quan finalitzi el servei o provisionalment durant el temps d'accident, avaria, reposició de carburant o altres motius no imputables a l'usuari o usuària, podent aquest aparell, després de resolt l'incident, tornar a funcionar sense necessitat de procedir a baixar novament la bandera.

La implantació de l'esmentat taxímetre tindrà caràcter obligatori des de l'aprovació definitiva del present Reglament.

Article 23. Dispositius de seguretat.



L'Ajuntament podrà autoritzar la instal·lació en els vehicles que presten el servei d'auto taxi de dispositius de seguretat que estimi adients i necessaris, com puguin ser les mampares de separació entre el conductor i els usuaris.

Només es permetrà la col·locació d'aquells dispositius de seguretat que comptin amb la deguda homologació i que no suposin l'alteració substancial de la resta de característiques i condicions exigides als vehicles en el present Reglament.

L'òrgan municipal determinarà les condicions i forma de col·locació dels indicats dispositius, que en tot cas han de permetre el pagament de les tarifes des de l'interior del vehicle i la comunicació verbal amb el conductor.

Tanmateix, l'Ajuntament està facultat per exigir, per justificades raons de seguretat, la instal·lació en els vehicles d'auto taxi d'un sistema de connexió amb la Policia Local.

Article 24. Revisió municipal.

No s'autoritzarà la posta en servei dels vehicles sense que prèviament els serveis municipals competents no hagin revisat si compleixen les condicions exigides en el present Reglament, especialment en matèria de seguretat, tècniques de comoditat, conservació i documentació.

Independentment de la revisió prevista en el paràgraf anterior, els vehicles adscrits al servei d'auto taxi hauran de passar una revisió anual davant els serveis municipals competents, amb la finalitat de comprovar l'estat del vehicle i constatar les dades de la documentació del vehicle, del o la titular i dels conductors o conductores i comprovar si coincideixen amb les que figuren en el Registre Municipal.

No obstant l'anterior, en qualsevol moment es podran realitzar revisions extraordinàries i acordar inspeccions periòdiques que no suposaran cap liquidació ni cobrament de cap taxa, tot i que sí poden motivar l'inici d'un expedient sancionador i la imposició de la corresponent sanció.

4. A l'acte de revisió hauran de comparèixer personalment els titulars de les llicències o els seus conductors assalariats que figurin inscrits amb la següent documentació:

- Permís de circulació expedit per la Prefectura Provincial de Tràfic.
- Fitxa tècnica del vehicle expedida pel Servei Territorial d'Indústria al corrent.
- Targeta de transport (VT) vigent.
- Llicència municipal.
- Permís de conducció exigít per la legislació vigent expedida per la Prefectura Provincial de Tràfic i vigent.
- Permís municipal de conductor o conductora de vehicles d'auto taxi.
- Documentació en vigor de l'aparell taxímetre
- Pòlissa d'assegurança en vigor que cobreixi els riscos exigits per la legislació vigent, acompanyat del justificant de pagament.
- Butlletí de cotització o certificació suficient per acreditar que el personal assalariat està d'alta a la Seguretat Social de forma permanent i ininterrompuda.
- Si escau, declaració responsable de no tenir conductor o conductora assalariats al seu servei, signada personalment pel o la titular de la llicència.

205



Si en qualsevol d'aquestes revisions els serveis municipals observen deficiències, atorgaran un termini de quinze dies per la seva esmena, sense perjudici, si escau, de l'inici d'un expedient sancionador.

TÍTOL V.- DE LES CONDICIONS DE LA PRESTACIÓ DEL SERVEI D'AUTO TAXI.

Article 25. Explotació de la llicència.

Els titulars d'una llicència d'auto taxi l'han d'explotar personalment o conjuntament mitjançant la contractació de conductor o conductora assalariats, que tinguin el permís municipal de conduir expedit per aquest Ajuntament i afiliats a la Seguretat Social en règim de total i exclusiva dedicació i d'incompatibilitat amb una altra professió.

Article 26. Inici de la prestació del servei.

Els titulars d'una llicència municipal d'auto taxi començaran a prestar el servei en el termini de seixanta dies naturals, a comptar des de la data de la concessió, i amb el vehicle vinculat a aquesta.

En el cas de no poder complir aquesta obligació, el o la titular justificarà davant l'Ajuntament els motius i sol·licitarà una pròrroga per escrit per a la concessió d'un segon termini que no podrà ser superior a seixanta dies més.

Article 27.- Documentació en el vehicle.

Els vehicles adscrits al servei hauran de disposar durant la prestació del servei de la documentació següent:

a) Relatius al vehicle:

- Llicència d'auto taxi.
- Placa amb el número de llicència municipal i la indicació del nombre de places.
- Permís de circulació del vehicle.
- Pòlisses d'assegurança en vigor.

b) Relatius al conductor o conductora:

- Permís de conduir de la classe BPT
- Permís municipal de conduir.

c) Relatius al servei:

- Llibre de reclamacions, segons model oficial.
- Un exemplar del present Reglament.
- Plànol i llistat de carrers.
- Exemplar oficial de la tarifa dels preus vigents.
- Talonari de rebuts homologats per la Corporació.



Els documents abans esmentats hauran de ser exhibits pel conductor als agents de l'autoritat o inspectors del Servei de Taxi, que siguin requerits a fer-ho.

Els titulars dels serveis i activitats regulats en aquest reglament estaran obligats a facilitar als agents de l'autoritat que estiguin exercint les seves funcions, la inspecció dels seus vehicles i instal·lacions i l'examen dels documents, llibres de comptabilitat i dades estadístiques que estiguin obligats a portar, en la mesura que aquesta inspecció sigui necessària per verificar el compliment de les obligacions contingudes en aquest text.

A tal efecte, els serveis d'inspecció podran obtenir la documentació que considerin necessària per al millor compliment de la seva funció a la pròpia empresa o bé requerir la seva presentació a les oficines municipals o de la Policia Local.

L'incompliment per part dels titulars de les llicències de les obligacions establertes en el present article es considerarà negativa o obstrucció a l'actuació inspectora, sancionable com infracció molt greu.

La falsedat i la constància en aquests documents de dades inexactes o incompletes se sancionarà d'acord amb el que preveu el present reglament, sens perjudici del fet que si s'observa l'existència de delictes o falta, es passi el tant de culpa als tribunals de justícia.

Article 28. Contractació del servei.

La contractació del servei d'auto taxi es pot realitzar:

- Mitjançant la realització d'un senyal que el conductor o conductora del vehicle el pugi percebre, moment en què s'entendrà contractat el servei.
- Mitjançant la realització d'una trucada al telèfon corresponent. En aquest cas, s'entendrà contractat el servei quan el conductor o conductora accepti prestar-lo. El taxímetre s'activarà al moment que el passatger o passatgera pugui al vehicle.

Cap auto taxi es pot contractar a una distància inferior a 50 metres d'una parada on existeixin vehicles lliures, llevat el cas de persones discapacitades o amb paquets.

Article 29. Parades.

S'estableixen dues aturades de taxis que estaran situades al nucli de Puigpunyent al Carrer de Sa Vela (situat a la part posterior de la Casa de Cultura) i al nucli de Galilea a al Plaça de s'Escopidor.

Aquestes aturades i el número de vehicles que hi poden romandre podran ser modificades per l'Ajuntament, mitjançant Decret de Batllia, quan així es consideri oportú.

Quan els vehicles auto taxis en servei no estiguin ocupats per passatgers hauran d'estar circulant o situats a les aturades assenyalades a l'efecte, llevat que hagin



d'estacionar en un altre lloc seguint instruccions de l'usuari o usuària, o per altres necessitats justificades, sempre que el lloc d'estacionament estigui autoritzat.

Les parades són lliures. En elles hi pot fer l'espera qualsevol auto taxi. Els vehicles d'auto taxi es col·locaran a les parades un darrera l'altre, per estricte ordre d'arribada i format una filera. La preferència per recollir passatgers vendrà determinada per l'ordre d'arribada d'aquests i per l'ordre d'arribada de l'auto taxi a la parada.

Les parades han d'estar degudament ateses. En aquest sentit, l'Ajuntament podrà adoptar quantes mesures consideri oportunes per garantir la deguda atenció.

A les parades està prohibit efectuar reparacions que impedeixin la immediata posada en servei del vehicle i també efectuar-hi operacions de neteja.

Article 30.- Senyalitzacions.

Quan els vehicles auto taxis no estiguin ocupats, ja sigui a les parades o en circulació, indicaran la seva situació mitjançant una torreta d'il·luminació i durant encesa una llum verda o vermella encesa segons la situació de "Lliure" o "Ocupat" del vehicle.

Els conductors o conductores d'auto taxis hauran de portar un cartell que prohibeixi fumar als usuaris o usuàries, i aquesta prohibició afectarà també al conductor o conductora.

Article 31. Negativa a prestar el servei.

El conductor o conductora de vehicles d'auto taxi que sigui sol·licitat personalment o per telèfon per prestar un servei, no s'hi podrà negar sense una causa justa.

A aquest efectes, es considerarà justa causa:

- Ser requerit per individus perseguits per la Policia.
- Ser sol·licitat per transportar un nombre de persones superior al de les places autoritzades per al vehicle.
- Ser requerit per prestar el servei per vies intransitables que ofereixin perill per a la seguretat i integritat tant dels ocupants com del mateix conductor o conductora.
- Quan qualsevol dels viatgers o viatgeres es trobi en estat de manifesta embriaguesa, llevat dels casos de perill greu o imminent per a la seva vida o integritat física.
- Quan les maletes, equipatges o paquets que portin els passatgers no càpiguen a la baca o al portaequipatges.
- Quan els viatgers vagin bruts d'arena i/o banyats.
- Quan els viatgers manifestin que no disposen de diners suficients per abonar el servei.
- Quan la vestimenta dels viatgers, o la naturalesa i caràcter de les maletes, equipatges o animals que portin, puguin deteriorar o causar mals a l'interior del vehicle.



En qualsevol cas, els conductors o conductores observaran amb el públic un comportament correcte i, a requeriment de l'usuari o usuària, hauran de justificar la negativa davant un o una agent de l'autoritat.

Així mateix, els conductors o conductores podran sol·licitar la identificació de l'usuari o usuària davant l'agent de l'autoritat, quan tinguin sospites fonamentades per fer-ho.

El conductor o conductora de l'auto-taxi que sigui requerit per prestar un servei a invidents o minusvàlids, no s'hi podrà negar pel fet que vagin acompanyats de cans guia o de cadira de rodes. Aquest apartat, atès que es considera una infracció molt greu, suposa la retirada de la llicència municipal.

Article 32.- Maletes i equipatge.

Els conductors o conductores no podran impedir que els clients portin en el cotxe maletes o altres embalums d'equipatge normal, sempre que càpiguen en la baca o del vehicle, no el deteriorin i no infringeixin amb això cap altra normativa en vigor.

Article 33.- Itinerari.

Els conductors o conductores hauran de seguir l'itinerari indicat pel passatger o passatgera, sempre que es pugui fer sense incomplir les normes de circulació i, en defecte d'indicació expressa, pel camí més curt en distància i temps.

A les zones d'urbanització incompleta o deficient, o a zones rurals d'habitatges vacacionals o similars, els conductor o conductores no estaran obligats a circular per les vies que siguin manifestament intransitables o que ofereixin perill evident per a la seguretat del vehicle o dels passatgers.

Article 34.- Comprovació.

Després de cada recorregut o en el transcurs del trajecte, si és precís, els conductors o conductores dels vehicles els examinaran abans que els viatgers o viatgeres que els abandonin s'hagin allunyat, per tal de comprovar si han oblidat o deixat res a dins.

Si posteriorment el conductor o conductora hi troba algun objecte, el portarà a les dependències de la Policia Local de Puigpunyent de forma immediata.

Article 35.- Altres obligacions.

Quan els conductors o conductores prestin un servei:

- Ajudaran els infants, persones majors, minusvàlides o malaltes a pujar o baixar del vehicle.
- Recolliran o col·locaran adequadament les maletes, equipatge o altres paquets.
- Encendran el llum interior durant el vespres per tal de facilitar la pujada, baixada i pagament del servei.
- Baixarà el volum de l'aparell receptor de ràdio a petició del passatger per tal que pugui ser sentida només pel conductor o conductora i no pel passatge.



Durant la prestació del servei, en cap ocasió i sota cap concepte els conductors o conductores proferiran ofenses verbals o mantindran discussions que alterin l'ordre, ja sigui entre ells, amb els passatgers o amb el públic en general.

Article 36.- Vestimenta.

Els conductors o conductores hauran de vestir adequadament i pulcrament durant les hores de servei, hauran de tenir cura de la seva higiene personal i hauran d'utilitzar indumentària adequada per donar una bona imatge del servei.

Article 37.- Horaris, calendaris i descansos.

El Batle, mitjançant Decret, establirà les mesures d'organització i d'ordenació del servei en matèria d'horaris, calendaris i descansos que consideri convenients, tenint en compte les necessitats del servei.

Article 38.- Impossibilitat de prestar el servei.

La impossibilitat de prestar el servei per períodes superiors a un mes per causa de força major haurà de ser comunicada immediatament pels conductors o conductores o pels titulars de les llicències a la Corporació.

Article 39.- Llengua.

Els conductors o conductores hauran de respectar i admetre el dret de l'ús de les llengües catalana i castellana que facin els usuaris o usuàries.

És indispensable conèixer-les totes dues a un nivell suficient per atendre les indicacions necessàries per al compliment del servei.

Article 40.- Transport de persones malaltes

Les persones que es trobin afectades d'una malaltia infecciosa hauran de ser transportades en ambulància. Quan el conductor o conductora d'un vehicle de turisme dedicat al transport públic de viatgers o viatgeres sigui requerit per traslladar una persona que pateixi una malaltia d'aquell tipus, s'haurà de negar educadament a prestar el servei i haurà d'aconsellar l'ús del transport sanitari.

Si, una vegada efectuat el servei, el o la titular de la llicència s'adona que la persona que transportava patia una malaltia infecciosa contagiosa, estarà obligat a comunicar-ho a l'autoritat sanitària, la qual ordenarà la immediata desinfecció del vehicle que no podrà ser utilitzat fins que hagi acabat la desinfecció.

TÍTOL VI- RÈGIM TARIFARI

Article 41. Establiment i revisió de tarifes.

El règim tarifari aplicable als serveis urbans regulats en el present Reglament serà fixat pel Ple de l'Ajuntament de Puigpunyent, prèvia aprovació per part de la Comissió de Preus



Aquestes tarifes, que entraran en vigor l'endemà de la seva publicació en el Butlletí Oficial de les Illes Balears, seran vinculants per als titulars de llicències, els seus conductor o conductora i els usuari o usuàries.

En la fixació de tarifes, l'Ajuntament podrà establir els suplementes i/o complements (nocturnitat, festius, etc.) que consideri.

Per la revisió de tarifes es seguirà el mateix procediment que pel seu establiment.

Pel que fa a les tarifes aplicables al transport interurbà s'estarà a allò que estableixi la Comunitat Autònoma de les Illes Balears.

Article 42. Visibilitat.

Les tarifes aplicables en cada moment seran públiques i se'ls donarà la difusió adequada; aquestes hauran de ser visibles des de l'interior dels vehicles per informació els usuari o usuàries, i també en un panell exterior a cada una de les parades que s'estableixin reglamentàriament, a les quals hi haurà també els suplementes i les tarifes especials que sigui procedent aplicar per determinats serveis.

Article 43. Incorporació al taxímetre.

Les tarifes màximes autoritzades s'ha d'incorporar obligatòriament al taxímetre.

Article 44. Abonament tarifes.

L'usuari o usuària efectuarà el pagament de l'import del servei en el moment en què finalitzi el servei. Els conductors o conductores dels vehicles estaran obligats a proporcionar al client o la clienta canvi de moneda de curs legal fins a 100 euros. Si no disposen del canvi necessari per a aquesta quantitat, abandonaran el vehicle per aconseguir-ne i mentre posaran el taxímetre, si en porta, en punt mort.

Els conductors o conductores de vehicles estaran obligats a estendre un rebut per l'import del servei quan els usuari o usuàries el sol·licitin.

Aquest rebut s'haurà d'ajustar al model oficial homologat per la Corporació.

Quan els viatgers o viatgeres abandonin transitòriament el vehicle que han llogat i els conductors o conductores hagin d'esperar el seu retorn, aquests podran recaptar dels viatgers o viatgeres, a títol de garantia i amb el rebut ajustat al model aprovat per la Corporació, l'import del recorregut efectuat més mitja hora o equivalent d'espera en zona urbana i d'una hora o equivalent si és en un descampat, transcorreguda la qual es podran considerar desvinculats del servei.

Quan el conductor o conductora sigui requerit per esperar els viatger o viatgeres a llocs en les quals l'estacionament sigui de durada limitada, els podrà reclamar l'import del servei efectuat, sense cap obligació per part seva de continuar la prestació del servei.

En el cas d'avaria o accident que impossibiliti la continuació del servei, el viatger o viatgera, que podrà demanar la seva comprovació als agents de l'autoritat, haurà d'abonar, la quantitat que marqui el taxímetre fins el moment de l'avaria o de l'accident, tot descomptant l'import de baixada de bandera.



Es prohibeix als conductor o conductora exigir o demanar directament o indirecta, sota cap pretext, major remuneració d'aquella que correspongui segons la tarifa vigent.

TÍTOL VII.- PROCEDIMENT SANCIONADOR. INFRACCIONS I SANCIONS.

Article 45. Procediment Sancionador. Legitimació.

L'exercici de la potestat sancionadora i la imposició de sancions en matèria del servei regulat en el present Reglament correspon als òrgans de l'Ajuntament de Puigpunyent i es desenvoluparà d'acord amb el procediment que estableix el Decret Llei 14/1994 de 10 febrer, Reglament del procediment a seguir en l'exercici de la potestat sancionadora, el Reial Decret 1398/1993, de 4 d'agost, que aprova el Reglament del Procediment per l'Exercici de la Potestat Sancionadora i la Llei 30/1992, de 26 de novembre, de Règim Jurídic de les Administracions Públiques i del Procediment Administratiu Comú.

Qualsevol persona, particular, central sindical, agrupació professional o associació de consumidors i usuari o usuàries podrà denunciar la comissió d'uns fets que puguin ser constitutius d'una infracció dels preceptes d'aquest Reglament.

Els agents de l'autoritat estan obligats a formular la denúncia quan tinguin coneixement de la comissió d'un fet que pugui constituir una infracció del present Reglament.

Article 46. Òrgans competents.

El procediment s'iniciarà mitjançant Decret de Batlia, d'ofici o com a conseqüència d'ordre superior, comunicació d'altres òrgans o presentació de denúncia per qualsevol persona o entitat legitimada.

El Decret d'inici es pronunciarà, si escau, sobre l'adopció, suspensió o pròrroga de la vigència de mesures provisionals, donant trasllat de les mateixes a l'afectat, que disposarà d'un termini de 2 dies per al tegar al que estimi convenient al respecte.

La competència per a la resolució del procediment sancionador correspon al Batle.

Article 47.- Resolució.

La resolució que es dicti posarà fi a la via administrativa i serà immediatament executiva.

Article 48.- Responsables.

La responsabilitat administrativa per les infraccions comeses contra aquest Reglament correspondrà:

- A les persones titulars de la llicència municipal d'auto taxi.
- En les infraccions comeses en relació a l'activitat regulada en aquest reglament sense tenir la llicència corresponent, a la persona titular del vehicle



- amb el qual s'hagi efectuat el transport o al titular de l'establiment en el qual s'hagi efectuat la mediació no autoritzada.
- En les infraccions comeses per conductor o conductora de vehicles que no siguin els titulars de la llicència, a la persona a la qual vagi adreçat el precepte infringit.

La responsabilitat s'exigirà, en cada cas, a les citades persones, sense perjudici del dret d'aquestes a al·legar, en descàrrec seu, qui n'és la persona materialment imputable i traslladar-li, si escau, aquesta responsabilitat.

Article 49.- Prescripció.

Les infraccions molts greus prescriuran als tres anys, les greus als dos anys i les lleus als sis mesos a comptar des del dia de la seva comissió.

Les sancions imposades per infraccions molt greus prescriuran als tres anys, les imposades per faltes greus als dos anys i les imposades per faltes lleus a l'any. El termini començarà a comptar des del dia següent a aquell en que sigui ferma la resolució que imposa la sanció.

La prescripció s'apreciarà d'ofici, sense perjudici que pugui ser al·legada la seva declaració per l'interessat.

La prescripció de les infraccions o sancions no afecta a l'obligació de restaurar la realitat física afectada i d'indemnitzar els danys i perjudicis causats.

Article 50.- Classificació de les infraccions.

Les infraccions de les normes contingudes en aquest Reglament es classificaran de lleus, greus i molt greus.

Article 51. Infraccions lleus.

Tindran la consideració d'infraccions lleus, les següents accions:

- Manca de cura en la higiene personal del conductor o conductora i/o vestir de manera inadequada.
- Manca de cura en la neteja interior i exterior del vehicle.
- Discutir amb companys de feina.
- No portar la documentació i dotació exigida en aquest reglament, independentment de la causa que hagi motivat aquesta mancança.
- Deteriorament d'algun dels distintius indicats en aquest reglament.
- Abandonar el vehicle a la parada i estar el conductor o conductora absent.
- No situar-se el més a prop possible de la vorera de la voravia per recollir o deixar els viatger o viatgeres.
- Abaixar el volum o desconnectar el receptor de l'aparell de ràdio quan sigui requerit per l'usuari o usuària.
- No exhibir les tarifes a l'interior del vehicle en un lloc visible per a l'usuari o usuària, o que la seva mida o deteriorament dificultin

213



- la seva lectura.
- No portar moneda fraccionària suficient per al canvi de 100€ o negar-se a baixar del vehicle per obtenir-ne.
- Portar una il·luminació insuficient a l'interior del vehicle.
- Negar-se a obrir o tancar els vidres, a petició de l'usuari o usuària.
- No ajudar a pujar o baixar del vehicles, les persones majors, malaltes, minusvàlides o infants.
- No recollir o lliurar maletes, equipatge o altres paquets que porti l'usuari o usuària.
- Col·locar o estibar l'equipatge de forma inadequada de manera que es pugui deteriorar.
- No respectar l'ordre de preferència a les parades i als usuari o usuàries.
- Qualsevol de les infraccions previstes a l'apartat següent, que per al seva naturalesa, ocasió o circumstància, no hagi de ser qualificada de greu.

Article 52.- Infraccions greus.

Tindran la consideració d'infraccions greus, les següents:

- No complir les ordres concretes de l'itinerari marcat pel viatger o viatgera i recórrer innecessàriament majors distàncies per retre el servei.
- No presentar el vehicle en ordre de servei quan s'està exercint l'activitat de transport públic de viatger o viatgeres.
- Usar paraules o gests grollers i d'amenaça en el seu tracte amb els usuari o usuàries o adreçades als vianants o conductor o conductora d'altres vehicles.
- Cometre tres faltes lleus en el període d'un any.
- No assistir a la parada durant una setmana sense causa justificada.
- Agafar passatgers fora del terme municipal, llevat que hi hagi acords amb altres municipis.
- Contractar el servei, per ràdio telèfon, en l'àmbit superior al municipi de Puigpunyent
- Incomplir, tant en excés com per defecte, l'horari de treball, el descans setmanal o les vacances (quan aquests s'estipulin i acordin).
- Cobrar per seient.
- No responsabilitzar-se de la prestació del servei la persona que hagi atès una cridada telefònica després de sol·licitar-lo sense causa justificada.
- Cobrar, l'entitat medidora en la contractació del servei de ràdio telèfon, tarifes superiors a les autoritzades.
- No tenir llibre de reclamacions o negar-ne o obstacultzar-ne l'ús als usuari o usuàries.
- Efectuar un transport públic amb reiteració d'itinerari i horari.
- Exigir un nou import quan l'usuari o usuària rectifiqui el lloc de final de la carrera o si, abans que aquesta finalitzi, baixés un acompanyant.
- No admetre el nombre de viatgers o viatgeres legalment autoritzat o admetre'n un nombre superior.
- No presentar el vehicle a inspecció a requeriment de l'autoritat o dels seus agents.
- No respectar el torn de parada.
- No tenir portaequipatges o no tenir-lo disponible per a l'usuari o usuària.



- Efectuar transports de mercaderies, paquets o altres objectes, llevat del cas que el passatger els porti amb ell.
- No acceptar que l'usuari o usuària usi indistintament les llengües catalana i castellana, o no prestar el servei correctament al·legant no conèixer l'idioma del passatger.
- No informar les autoritats, en el cas d'haver transportat una persona que pateixi una malaltia infectocontagiosa, per tal de procedir a la desinfecció del vehicle.
- No haver comunicat el o la titular de la llicència l'alta o la baixa a l'Ajuntament després d'haver transcorregut quaranta-vuit hores
- des que s'inicià o extingí la relació laboral del treballador assalariat o de l'autònom col·laborador de la llicència.
- Desacatament de fet o de paraula als agents de l'autoritat encarregats de la vigilància de les normes contingudes en aquest reglament i de les normes de circulació.
- Abandonar el vehicle a la parada tot impedit el normal desenvolupament del servei.
- Presentar deficiències en l'estat de conservació de la carrosseria o tancament de les portes sempre que abans s'hagi complert el procediment que estableix el present reglament.
- Negar-se a deixar de fumar.
- Dipositar lloques, papers, envasos i demés a les aturades en llocs diferents als habilitats a l'efecte.
- Col·locar qualsevol element o distintiu a l'interior o exterior del vehicle no autoritzat per l'Ajuntament, particularment publicitat i antenes que no siguin del propi aparell de ràdio o de l'emissora de radiotaxi autoritzada per l'Ajuntament.
- Qualsevol de les infraccions previstes a l'apartat següent, que per al seva naturalesa, ocasió o circumstància, no hagi de ser qualificada de molt greu.

Article 53.- Infraccions molt greus.

Tindran la consideració d'infraccions molt greus:

- Abandonar el viatger o viatgera sense retre el servei pel qual fou requerit, sense causa justificada.
- Cometre tres faltes greus en el període d'un any.
- Conduir en estat d'embriaguesa o sota la influència de begudes alcohòliques o d'estupefaents. L'estat d'embriaguesa es determinarà, en cada cas, segons les normes administratives que regulin el grau màxim d'alcohol permès a la sang o en aire expirat.
- Retenir qualsevol objecte abandonat en el vehicle sense donar-ne compte a l'autoritat competent dins les setanta dues hores següents al moment en què fou trobat.
- Cometre delictes qualificats pel Codi Penal com dolosos, amb ocasió o motiu de l'exercici de la professió a que es refereix el present Reglament.

- Cobrar de forma abusiva als usuaris o usuàries, per sobre les tarifes marcades i fixades per la Corporació, o Contractar el servei, per ràdio telèfon, en l'àmbit superior al municipi de Puigpunyent
- Cobrar tarifes inferiors a les autoritzades.
- Falsejar les dades o els documents acreditats per obtenir la llicència municipal.



- Efectuar el transport públic de persones en automòbils de turisme o realitzar activitats de mediació en aquest transport sense la corresponent llicència municipal.
- Falsejar els documents que estiguin obligats a posseir en l'exercici de les seves activitats o fer-hi constar dades inexactes o incorrectes en els llibres que estiguin obligats a portar.
- Prestar servei en un vehicle que:
 - a) No ha estat donat d'alta per al servei per part de l'Ajuntament.
 - b) No ha passat la ITV o la revisió municipal anual.
 - c) Hagi estat objecte d'una reforma o reparació d'importància sense complir les normes establertes al respecte a les reglamentacions en vigor.
- Prestar els serveis sense reunir els requisits i les circumstàncies següents:
 - a) No tenir la nacionalitat espanyola, o bé la d'un país estranger amb el qual, en virtut del que disposen els tractats o convenis internacionals subscrits per Espanya, no sigui exigible el citat requisit.
 - b) No acreditar davant l'agent de l'autoritat les condicions necessàries d'aptitud professional, honorabilitat i capacitat.
 - c) No comptar amb la corresponent pòlissa d'assegurança en vigor
 - d) No complir el requisit necessari d'afiliació i alta a la Seguretat Social.
- Proferir insults als usuaris o usuàries o agredir-los, tot originant un escàndol públic.
- Captar viatgers o viatgeres mitjançant la formulació personal d'ofertes de viatge, ofertes de comissions o descomptes a establiments públics, hotels, hostals, habitatges vacacionals, agències de viatges, restaurants, bars, cafeteries i llocs d'esplai en general o de restauració, a voravies, vestíbuls d'estacions d'autobús, parades de bus o llocs similars, diferents de les parades de vehicles afectes al servei.
- Agafar passatgers en el municipi de Puigpunyent amb vehicles emparats per llicències d'altres municipis.
- Triar passatger i oferir o cercar passatgers fora de les normes prescrites en aquest reglament.
- Negar-se sense justificació a la prestació dels serveis normals, extraordinaris, especials o d'urgència o a complir el
- calendari de guàrdies establertes.
- Manipular o falsejar les tarifes amb el resultat de no obtenir el rebut o falsejar les dades amb el resultat d'alterar la tarifa aplicable.
- Negar-se a estendre el rebut de l'import de la carrera quan el sol·liciti l'usuari o usuària, o alterar-ne les dades.
- No esperar l'usuari o usuària que l'havia sol·licitat després d'haver cobrat el temps d'espera.
- Utilitzar, si escau, les instal·lacions de radiotelèfon per a una activitat il·lícita, immoral o contrària a l'ordre públic.
- Negar-se o obstruir l'actuació inspectora que impedeixi o retardi l'exercici de les funcions que els han estat atribuïdes en aquest reglament.
- Circular a una velocitat inadequada que excedeixi la permesa a cada zona en un percentatge o quantia que permeti que la infracció sigui qualificada de molt greu segons la normativa general reguladora de la circulació.



- Prestar el servei en els supòsits de suspensió, intervenció o revocació de la llicència o autorització del conductor o conductora.
- Utilitzar, sota qualsevol altre concepte, la llicència expedida a nom d'una altra persona, sense l'oportuna habilitació legal. La responsabilitat d'aquesta infracció correspondrà tant als qui utilitzin llicències alienes com a les persones a qui foren atorgades.
- Transferir el vehicle aplicat a la llicència o procedir al seu desballestament sense haver estat prèviament autoritzat per l'Ajuntament.
- Negar-se a atendre els requeriments de l'Ajuntament o del Govern quan s'hagin decretat amb motiu de defensa nacional, ordre públic o altres greus d'utilitat pública o interès social.

Article 54.- Sancions.

Les sancions amb què es poden castigar les infraccions tipificades en els articles anteriors seran les següents:

a) Per a les faltes lleus:

- Amonestació
- Multa fins a 750 €
- Suspensió de la llicència o del permís municipal de conductor o conductora durant un termini màxim de 15 dies.

b) Per a les faltes greus:

- Suspensió de la llicència o del permís municipal de conductor o conductora durant un termini no inferior a 16 dies ni superior a 6 mesos.
- Multa des de 751€ i fins a 1.500€.

c) Per a les faltes molt greus:

- Suspensió de la llicència o del permís municipal de conductor o conductora durant un termini no inferior a 6 mesos i un dia ni superior a un any.
- Multa des de 1.501€ fins a 3.000€.
- Retirada definitiva de la llicència o permís municipal de conductor o conductora.

Els valors de les sancions establerts en el present article han estat fixats d'acord amb la Llei 20/2006, de 15 de desembre, municipal i de règim local de les Illes Balears, i la seva actualització serà automàtica conforme s'aprovin noves disposicions legals que modifiquin o deroguin les esmentades quanties.

Es tindran en consideració com a circumstàncies modificadores de la responsabilitat a efectes de graduació de les sancions, les següents:

- La quantia del benefici il·lícit obtingut com a conseqüència directa de la infracció.
- Les conseqüències socials que hagin produït o siguin susceptibles de produir en el sector la conducta infractora.
- El volum de les operacions en què intervingui l'infractor i la seva eventual situació de predomini en el mercat.



- En atenció a l'especial caràcter de les persones transportades.
- La major o menor tendència infractora en el darrer any.
- El do o la culpa; la bona o mala fe.
- La reparació voluntària per part de l'infractor dels perjudicis ocasionats i la seva col·laboració amb l'Administració municipal.

A la proposta de resolució de l'expedient sancionador s'haurà de justificar expressament la concurrència i l'aplicació de les esmentades circumstàncies que modifiquen la responsabilitat.

En cap cas la imposició d'una sanció no pot ésser més beneficiosa per al responsable que el compliment de les normes infringides d'acord amb l'establert a l'article 131.2 de la Llei 30/92, de 26 de novembre.

Les infraccions que per la seva naturalesa, repercussió o efectes estiguin regulades i tipificades en altres normes de transport, consum o demés normativa sectorial, seran sancionades per l'autoritat conforme la normativa que correspongui atès al rang, la major gravetat de la infracció i de la sanció i la major importància del bé protegit.

Quan s'imposi la sanció de suspensió de la llicència o de la suspensió del permís de conductor o conductora, per tal d'assegurar el seu compliment s'exigirà que es lliuri la documentació corresponent a les oficines de l'Ajuntament de Puigpunyent durant el temps que duri la suspensió, i es podrà imposar que s'esborrin les calques que porti el vehicle.

Quan s'hagin comès infraccions a la Llei d'Ordenació de transports terrestres, sancionades per la Direcció General de Transports, mitjançant resolució definitiva, amb suspensió o retirada definitiva de la corresponents targeta, es procedirà de la mateixa manera amb la llicència atorgada per l'Ajuntament de Puigpunyent, es retiraran ambdues i es precintarà el vehicle.

Article 55. Reparació dels danys i reposició.

A més de la sanció econòmica derivada de les infraccions comeses, l'òrgan competent, pot imposar la reparació dels danys i els perjudicis causats i la restauració de la situació a l'estat anterior a la comissió de la infracció.

En aquest cas, si l'infractor no reposa la situació a l'estat anterior voluntàriament, s'iniciarà la via de l'execució subsidiària.

Article 56. Anotació i Cancel·lació.

Totes les sancions seran anotades en els expedients personals dels titulars de llicència i dels conductors o conductores.

Els titulars de llicències i conductor o conductora podran sol·licitar que es cancel·li la nota desfavorable que figuri en el registre corresponent, sempre que s'observi bona conducta i s'hagi complert la sanció, un cop transcorregut un any des de la seva imposició si es tracta d'una falta lleu, de dos anys si es tracta de falta greu i de quatre si es tracta d'una falta molt greu.



DISPOSICIÓ ADDICIONAL ÚNICA

En tot el que no estigui regulat en el present reglament, se seguirà el que disposen la Llei d'Ordenació de Transports Terrestres, RD 1211/1990 de 28 de setembre, el Reglament Nacional dels Serveis Urbans i Interurbans de Transport en Automòbils Lleugers, Normes del Règim Local i altres disposicions aplicables que, amb caràcter general, regeixin en cada moment.

DISPOSICIÓ TRANSITORIA ÚNICA.

El règim tarifari aplicable als serveis urbans regulats en el present Reglament, mentre no sigui aprovat per l'Ajuntament Ple, serà el previst pels serveis interurbans fixat pel Govern de la CAIB.

DISPOSICIÓ FINAL.

La present ordenança entrarà en vigor una vegada publicat el text íntegre en el Butlletí Oficial de les Illes Balears.

Considerant del màxim interès per a aquest municipi l'aprovació del Reglament Municipal regulador del servei públic de transports de viatgers amb autotaxis

Considerant que amb data 20 d'Octubre de 2015 es va emetre informe de Secretaria en relació amb el procediment i la legislació aplicable per a l'aprovació

Considerant que amb data 19 d'Octubre pels Serveis Municipals de es redactà l'avantprojecte del Reglament, el qual va ser informat favorablement per la Comissió Informativa corresponent en data 22 d'octubre de 2015

Realitzada la tramitació corresponent i atesa la competència del Ple, en virtut dels articles 22.2.d) i 49 de la Llei 7/1985, de 2 d'abril, reguladora de les bases del règim local, i del article 102 de la Llei 20/2006, de 15 de desembre, municipal i de règim local de les Illes Balears, es proposa al Ple l'adopció del següent

ACORD

PRIMER. Aprovar inicialment del Reglament Municipal regulador del servei públic de transports de viatgers amb autotaxis del municipi, segons el text que s'annexa al present informe

SEGON. Sotmetre el projecte de Reglament Municipal a un període d'informació pública, per termini de trenta dies, mitjançant anunci publicat en el Butlletí Oficial de les Illes Balears i en el taulell d'anuncis de la corporació, a fi que el veïnat i les persones legítimament interessades puguin examinar l'expedient i formular reclamacions, objeccions o observacions.

En el supòsit de que no es presentin reclamacions en el període d'exposició pública s'entendrà definitivament adoptat el present Acord.



TERCER. Concedir audiència prèvia a les associacions veïnals i de defensa de les persones consumidores i usuàries establertes en el seu àmbit territorial que estiguin inscrites en el registre municipal d'associacions veïnals i que el seu fi tingui relació directa amb l'objecte de la disposició

QUART. Facultar al Sr. Alcalde-President per a subscriure i signar tota classe de documents relacionats amb aquest assumpte.

Dita proposta es aprovada per unanimitat

5.- Aprovació inicial de l'ordenança fiscal reguladora de la taxa per atorgament de llicències i autoritzacions administratives d'autotaxis

Seguidament, es procedeix a llegir:

ORDENANÇA FISCAL REGULADORA DE LA TAXA PER ATORGAMENT DE LLICÈNCIES I AUTORITZACIONS ADMINISTRATIVES D'AUTO-TAXI I ALTRES VEHICLES DE LLOGUER.

Article 1. Fonament legal

En ús de les facultats concedides pels articles 133.2 i 142 de la Constitució Espanyola i per l'article 106 de la Llei 7/1985, de 2 d'abril, reguladora de les bases de règim local, i de conformitat amb el que disposen els articles 15 a 27 del Reial decret legislatiu 2/2004, de 5 de març, mitjançant el qual s'aprova el text refós de la llei reguladora de les hisendes locals, aquest Ajuntament estableix una taxa per l'atorgament de llicències i autoritzacions administratives d'auto taxis i altres vehicles de lloguer.

Article 2. Objecte

Constitueix l'objecte d'aquesta taxa la prestació dels serveis tècnics i administratius necessaris per a l'atorgament de llicències i autoritzacions referides a l'article 1

Article 3. Fet imposable

La taxa a la qual es refereix aquesta Ordenança comprèn els conceptes relatius a llicències d'auto taxi i altres vehicle de lloguer, que es relacionen a continuació:

- a) Concessió, expedició i registre de llicències i autoritzacions administratives.
- b) Us i explotació de llicències i autoritzacions.
- c) Substitució de vehicles.
- d) Transmissió de llicències, quan procedeixi el seu atorgament.
- e) Us i explotació d'autoritzacions per a l'explotació de trens turístics.
- f) La revisió anual ordinària de vehicles i l'extraordinària a instància de part.

Article 4. Obligació de contribuir

L'obligació de contribuir s'origina:

220

ACTA PLE 27-10-2015



- a) Per la concessió, expedició i registre de la llicència i autorització administrativa per al servei de transport en auto taxis i altres vehicles de lloguer.
- b) Per l'ús i explotació de les llicències esmentades
- c) Per l'aplicació de les llicències a un altre vehicle per substitució de l'anterior.
- d) Pel canvi de titular de la llicència.
- e) Per la realització de la revisió dels vehicles pels serveis municipals.

Article 5.- Subjectes passius

Estan obligats al pagament de la taxa:

- a) Per la concessió, expedició i registre i per l'ús i explotació de les esmentades llicències, la persona a favor de la qual s'expedeixin.
- b) Per la substitució del vehicle afecte a una llicència, el seu titular.
- c) Per la transmissió de llicència, el nou titular.
- d) Per les revisions anuals ordinàries i extraordinàries, el titular sol·licitant.

Respondran solidàriament de les obligacions tributàries del subjecte passiu les persones físiques i jurídiques a les quals es refereix l'article 41 i 42 de la Llei General Tributària. Seran responsables subsidiaris els Administradors de les societats i els síndics, interventors o liquidadors de fallides, concursos, societats i entitats en general, en els supòsits i en l'extensió que assenyalava l'article 43 de la Llei General Tributària.

Article 6.- Quota tributària

La tarifa a aplicar per cada llicència serà la següent:

CONCEPTE	IMPORT
A) Concessió, expedició i registre de llicències	120
B) Concessió permís municipal taxista	50
c) Renovació permís municipal taxista	35
D) Ús i explotació de llicències auto taxis	50/ any
E) Autorització per substitució de vehicles	50
F) Autorització de transmissió de llicències	80
G) Revisió anual ordinària i extraordinària	50

Article 7.- Meritació

La taxa es meritara en el moment de sol·licitar la prestació del servei o l'activitat o mitjançant padró anual, que coincidirà amb l'any natural, en el supòsit D)

Article 8.- Declaració i ingrés

Les persones interessades en l'obtenció de les llicències i autoritzacions regulades en aquesta Ordenança, hauran de sol·licitar-les mitjançant escrit adreçat a l'òrgan competent, adjuntament la documentació corresponent.

Els subjectes passius hauran d'ingressar la taxa en el moment de presentar la sol·licitud de llicència o autorització.



En els supòsits establerts en l'apartat D), el termini per fer l'ingrés en període voluntari finalitza dia 31 de març de l'any en curs.

Les quotes acreditades i no satisfetes dins el període voluntari es faran efectives per la via de constrenyiment, d'acord amb el Reglament General de Recaptació vigent i la resta de normativa que sigui d'aplicació.

DISPOSICIÓ FINAL

La present ordenança entrarà en vigor a partir del dia següent al de la seva publicació íntegra en el BOIB i estarà en vigor fins a la seva modificació o derogació.

Considerant del màxim interès per a aquest municipi l'aprovació de l'ordenança fiscal reguladora de la taxa per atorgament de llicències i autoritzacions administratives d'autotaxis

Considerant que amb data 20 d'Octubre de 2015 es va emetre informe de Secretaria-Intervenció en relació amb el procediment i la legislació aplicable

Considerant que amb data 19 d'Octubre de 2015 pels Serveis Municipals de es redactà l'avantprojecte de l'esmentada Ordenança, i que ha estat informada favorablement per la Comissió Informativa de data 22 d'octubre de 2015

Realitzada la tramitació corresponent i atesa la competència del Ple, en virtut dels articles 22.2.d) i 49 de la Llei 7/1985, de 2 d'abril, reguladora de les bases del règim local, i del article 102 de la Llei 20/2006, de 15 de desembre, municipal i de règim local de les Illes Balears, es proposa, al Ple l'adopció del següent

ACORD

PRIMER. Aprovar inicialment l'ordenança fiscal reguladora de la taxa per atorgament de llicències i autoritzacions administratives d'autotaxis, segons el text que figura com annexa

SEGON. Sotmetre el projecte d'Ordenança a un període d'informació pública, per termini de trenta dies, mitjançant anunci publicat en el *Butlletí Oficial de les Illes Balears* i en el taulell d'anuncis de la corporació, a fi que el veïnat i les persones legítimament interessades puguin examinar l'expedient i formular reclamacions, objeccions o observacions.

En el supòsit de que no es presentin reclamacions en el període d'exposició pública s'entendrà definitivament adoptat el present Acord.

TERCER. Concedir audiència prèvia a les associacions veïnals i de defensa de les persones consumidores i usuàries establertes en el seu àmbit territorial que estiguin inscrites en el registre municipal d'associacions veïnals i que el seu fi tingui relació directa amb l'objecte de la disposició



QUART. Facultar al Sr. Alcalde-President per a subscriure i signar tota classe de documents relacionats amb aquest assumpte.

Dita proposta es aprovada per unanimitat

6.- Proposta nomenaments representants al Patronat Municipal de Cultura

Per part del Senyor Batlle s'explica que per aquest tema s'ha intentat anomenar tres persones que no fossin cap dels que ja formessin part del Patronat

També son persones que han demostrat el seu interès per formar-hi part i que han estat de consens entre els grups polítics

Aquesta proposta ha estat informada favorablement per la CIAG en data 22 d'octubre de 2015, per lo qual es proposa a l'Ajuntament Plenari l'adopció del següent

ACORD:

Primer.- Que de conformitat a l'article 7 del Estatuts del patronat de Cultura, els tres vocals elegits per aquest Ajuntament siguin:

- 1.- Enrique Bolado
- 2.- Margalida Martorell
- 3.- Cristina Puig

Segon.- Que es notifiqui el presents acord als interessats i Patronat de Cultura pel seu coneixement i efectes oportuns

Dita proposta es aprovada per unanimitat

7.- Donar compte de la Resolució del CIM sobre denegació subvenció remodelació del Parc Verd

Es dona compte de l'escrit del Consell de Mallorca, Departament de desenvolupament local, de data 9 d'octubre de 2015, RE 1641 de data 19 d'octubre que diu:

" El Ple del Consell de Mallorca, en sessió que va tenir lloc el dia 8 d'octubre de 2015, va adoptar el següent acord:

1.- Assignar les subvencions que figuren al full adjunt a favor de les Corporacions Locals de Mallorca que es relacionen i per a les obres que s'esmenten.

2.- Ampliar d'ofici el termini per adjudicar les obres d'aquest Pla Especial fins a dia 30 de novembre de 2015. Aquest dia serà el darrer per adjudicar les obres i també per presentar al Consell de Mallorca el certificat oficial, segons model normalitzat, d'adjudicació de les obres.

3.- Desestimar el següent projecte de l'Ajuntament de Puigpunyent: "Parc verd", ja que no s'ajusta a la normativa urbanística vigent al terme municipal.



4.- Les obres de tots els ajuntaments han d'estar acabades i presentats els documents corresponents al Consell de Mallorca el dia 31 de maig de 2016.

5.- Per a la justificació de les despeses els ajuntaments beneficiaris i l'entitat local menor de Palmanyola hauran de presentar els documents previstos al punt 9 de l'acord d'aprovació de les ajudes.

6.- Que reverteixi a la partida pressupostària 65.943 10.76202 la quantitat de 276.073,85 euros no emprada d'aquest Pla Especial d'ajudes, i, per tant, anul·lar les següents AD amb el desglossament que a continuació s'assenyala:

AJUNTAMENT DE PUIGPUNYENT
Núm. Operació: 220150017646
Import: 100.000,00 Euros "

Per part del Senyor Batle es diu que segons les actuals NNSS de Puigpunyent, la zona on es el Punt Verd està qualificada com espai verd, qualificació que es volia canviar amb les noves NNS en tramitació, a zona de serveis.

S'han mantingut per una banda conversacions amb Cooperació Local del CIM, i es compromís del CIM es que no es perdi aquesta subvenció i per altra s'està fent feina per fer una modificació puntual urbanística per modificar la qualificació de la zona. Si es va demanar la subvenció es perquè l'actuació era prioritària.

El Sr Deudero del grup municipal PP, manifesta que en dret urbanístic qualsevol matèria es jurídica. En quant a la qualificació urbanística des sol, aquesta es una problemàtica que no es pot modificar de manera ràpida, per la qual cosa demana si s'ha demanat una comunicació escrita al CIM que garanteixi que no es perdrà sa subvenció.

Per part del Sr Batle es contesta que haurà una nova convocatòria 2015-2016 per Ajuntaments que han quedat exclosos d'aquesta primera, aquests doblés no es perdran, sinó que no es podran destinar a millores al parc verd. Aquest es un compromís que ha traslladat el director general de cooperació a l'Ajuntament de Puigpunyent

El Senyor Toni Marí del PSIP-PSOE manifesta el seu desig que aquestes paraules que no es quedin amb una simple declaració d'intencions, sinó que l'equip de govern pressioni per aconseguir-lo

8.- Moció del PP sobre les competències municipals de la Llei del Sòl

EL GRUP MUNICIPAL del PARTIT POPULAR DE L'AJUNTAMENT DE PUIGPUNYENT, d'acord amb el que preveu el Reglament d'Organització, Funcionament i Règim Jurídic de les Entitats Locals, eleva al Ple de L'Ajuntament la següent MOCIÓ SOBRE LES COMPETNCIES MUNICIPALS DE LA LLEI DEL SÒL

EXPOSICIÓ DE MOTIUS

224



El 25 de març de 2014 es va aprovar la Llei 2/2014, d'Ordenació i Ús del Sòl (LOUS), la qual va entrar en vigor el 29 de maig, norma que va venir a suplir la inexistència d'una norma global sobre la matèria, competència exclusiva de les Illes Balears, com bé estableix l'Estatut d'Autonomia. Ens trobem davant d'una regulació normativa l'aprovació era esperada des de fa anys pels agents jurídics i aquesta Comunitat Autònoma.

Ara la Consellera d'Urbanisme del Consell de Mallorca ha anunciat que la seva intenció és la de sol·licitar al Parlament la modificació de la Llei del Sòl pel que fa a les competències atribuïdes per aquesta Llei als ajuntaments. L'article 53 de la Llei del Sòl, quan parla de les competències en l'aprovació del planejament, estableix que en els municipis de més de 10.000 habitants, l'ajuntament aprovar definitivament la modificació de determinacions no estructurals del planejament general, les que tinguin per objecte l'adaptació d'aquest a instruments d'ordenació del territori, els plans parcials i els plans especials de desenvolupament del planejament general.

Així mateix, l'aprovació dels estudis de detall també correspon a tots els ajuntaments, segons estableix l'actual Llei del sòl. Amb aquesta Llei del Sòl es va fer un esforç per a donar més competències i incrementar el autogovern als ajuntaments. Si es materialitza una reforma de la Llei del Sòl per retirar competències als ajuntaments, es pot produir una situació on es bloquegi i s'aturi de nou l'adaptació, modificació i aprovació dels instruments urbanístics, i on es torni a crear una situació d'inseguretat jurídica derivada del canvi continu de criteris urbanístics i conflictes entre diferents administracions.

El Consell de Mallorca ja exerceix una funció de control legal sobre el planejament i això es reflecteix clarament en la Llei del Sòl, sense que sigui necessari retirar les competències sobre aprovació i modificació del planejament urbanístic als municipis, cosa que ataca directament la seva autonomia local.

Per tot això, és Proposa al Ple l'adopció del següent ACORD:

ÚNIC.- L'Ajuntament de Puigpunyent insta el Consell de Mallorca i al Govern de les Illes Balears a no impulsar cap la modificació de la Llei del Sòl pel que fa a les competències sobre aprovació de planejament urbanístic de l'art 53 de la Llei del 561.

Per part del Sr Toni Marí del PSOE es manifesta que el CIM es l'institució que ha de garantir la normativa urbanística i ha de tenir les competències

El Sr. Francesc Canyelles Marqués de IPG diu que no ha vist dins la moció un plantejament real, tant sols que afecte a municipis de més de 10.000 habitants. Tampoc sap quin serà la modificació en concret, que inclús, i segons els criteris que s'apliquin pot afavorir els interessos del municipis petits.

El Sr. Deudero del PP manifesta que la modificació de l'article 53 si que afecta al municipis de més de 10.000 habitants, però l'aprovació dels estudis de detall afecten als de menys de 10.000 habitants, per lo que es lleva aquesta competència als Ajuntaments, sense perjudici de que el tècnics municipals emetin informe

El Sr Batle pren la paraula i diu que en primer lloc s'haurà de fer efectiva aquesta modificació de la Llei del Sòl, i en segon lloc es crearà un gabinet per



assessorar als municipis. En cap cas s'han parlat de derogar article de la llei del Sòl, per lo que en aquest moments es precipitar-se, per lo que considera que en aquest moment no se li pot donar suport a sa moció

El Senyor Deudero del PP diu que s'idea es que el CIM sàpiga que l'Ajuntament de Puigpunyent no està disposat a que li llevin competències

Passada la proposta a votació aquesta no es aprovada amb els vots favorables del Senyor Sr. Antonio Deudero Mayans i Sra. Margarita Martorell Ribot del PP i els vots en contra del Sr. Gabriel Ferrà Martorell, Sra. Margalida Morell Martorell Sra. M. Inmaculada Riera Matas Sr. Francesc Canyelles Marqués i Sr. Joan Antoni Planells Rosselló de IPG i el Sr. Antoni Marí Enseñat, Sra. Isabel Martín Román i Sr Jesús Esteban Carrascon del PSIP-PSOE

9.- Sol·licitud del Grup PSOE sobre canvi horari Comissions Informatives

Es procedeix a llegir la sol·licitud del Grup PSOE que diu:

Al plenari de constitució de les comissions municipals el Partit Independent i Partit Popular acordaren el canvi de dia i hora de les mateixes. Les comissions que feia més de 8 anys que es celebraven el divendres dematins a les 9.15 han passat a celebrar-se els dijous hora baixes.

Al Plenari de constitució de les comissions el grup socialista ja va fer constar la seva impossibilitat d'acudir a les mateixes, sense rebre cap resposta ni voluntat d'escollir el problema que sorgia. D'aquesta manera el grup municipal Socialista es queda sense una representació necessària a les mateixes.

Per tot això demanem:

- Que es retornin les comissions a l'horari habitual dels darrers anys els divendres a les 9.15.

El Senyor Batlle diu que al seu moment a la proposta de Batllia damunt els horaris no es va manifestar contradicció ni per part del PP ni per part del PSOE. No es tracta d'un canvi d'horari sinó de determinar un horari nou amb un nou consistori.

El PSOE compte amb quatre membres que es poden tornar , i l'horari d'horabaixa es mes compatible amb l'horari laboral general

El Senyor Toni Marí del PSORE manifesta que cap dels seus quatre regidors poden compatibilitzar l'horari

Passada la proposta a votació, aquesta no es aprovada amb els vots favorables del Senyor Antoni Marí Enseñat, Sra. Isabel Martín Román i Sr Jesús Esteban Carrascon del i PSIP-PSOE els vots en contra del Sr. Gabriel Ferrà Martorell, Sra. Margalida Morell Martorell, Sra. M. Inmaculada Riera Matas Sr. Francesc Canyelles Marqués i Sr. Joan Antoni Planells Rosselló de IPG i Sr. Antonio Deudero Mayans i Sra. Margarita Martorell Ribot del PP



10.- Sol·licitud del Grup PSOE sobre intervenció de desratització immediata i urgent

Es procedeix a llegir la sol·licitud del Grup PSOE que diu:

Realitzar una intervenció urgent de desratització a tot el municipi

Exposició del motius:

Atès les reiterades queixes que ens han fet arribar molts veïnats de Puigpunyent, sobre la quantitat de rates que s'han vist pels carrers del poble i problemes que tenen amb aquests animals dins els seus habitatges...i sabent les possibles negatives conseqüències sanitàries que això pot comportar

Proposta d'acord:

- Que l'Ajuntament de Puigpunyent ordeni a l'empresa contractada una intervenció de desratització extraordinària i immediata a Puigpunyent
- Que al proper plenari s'informi de les actuacions dutes a terme per l'Ajuntament.

Per part de la Senyora Margalida Morell de IPG es pren la paraula i diu que segons un informe existent de l'empresa que fa la desratització, es tracta d'una infestació lleu, s'hi varen detectar mes paneroles que rates i a l'Ajuntament no hi ha reclamacions en tal sentit. No creu que s'hagi de fer una intervenció general, si hi ha zones concretes seria important que els veïns donin compte a l'Ajuntament per estudiar el problema

La Sra. Margalida Martorell del PP intervé i diu que per ventura el problema es veu agreujat perquè es dona de menjar a moixos a sa plaça de Son Bru

El Sr Toni Marí del r PSIP-PSOE retira la proposta

11.- Moció PSOE sobre suport a la marxa contra les violències masclistes

Per part de la Sra. Isabel Marfín Román procedeix a llegir la moció del Grup PSOE que diu:

SUPORT A LA MARXA ESTATAL CONTRA LES VIOLÈNCIES MASCLISTES DEL 7 DE NOVEMBRE 2015

ESPOSICIÓ DE MOTIUS



El 7 de novembre de 2015 confluïrem a Madrid milers de persones de tot l'Estat, convocades pel Moviment Feminista, per a manifestar-nos contra les violències masclistes.

Totes les persones i entitats, especialment les públiques, estam emplaçades no només a manifestar-nos i contribuir a aquesta acció ciutadana, sinó a reactivar i millorar la prevenció i les respostes.

La subsistència de la violència masclista s'ha evidenciat en els gravíssims casos d'aquest estiu, deu anys després de la Llei integral contra la violència de gènere de 2004, després de nombroses lleis autonòmiques i un any després de la ratificació del Conveni d'Istanbul (BOE del 06.06.14). Lleis i tractats que s'incompleixen substancialment quant a prevenció a l'àmbit educatiu, que només donen protecció laboral, econòmica o d'habitatge a l'1% de les 126.742 denunciants, mentre creix la desigualtat, que és el medi de cultiu que propicia la violència.

Els ajuntaments, com a institució més propera, som imprescindibles per a la prevenció i l'atenció social, jurídica i psicològica que estableix l'article 19 de la llei estatal de 2004. No obstant això, l'article 27.3.c) de la Llei de Règim Local reformat per la Llei 27/2013 estableix que els ajuntaments només podran prestar serveis socials, de promoció de la igualtat d'oportunitats i de prevenció de la violència contra la dona per delegació de l'Estat o de la Comunitat Autònoma (finançada al 100%), necessitats que en absolut es cobreixen amb els 6 milions de la partida 45 del programa 232C de Violència de Gènere en el Projecte de Pressupostos de l'Estat 2016.

Per això, aquest Ajuntament

ACORDA:

1. Col·locar el 7 de novembre de 2015 a la façana de l'Ajuntament una pancarta violeta, a ser possible amb el lema "Compromís contra les violències masclistes", i promoure la participació ciutadana a la Marxa
2. Fer-ho igualment cada any el 25 de novembre, Dia internacional contra la violència cap a les dones.
3. Sostenir tots els dies de l'any, i tots els anys, els recursos personals, materials i polítics per a la igualtat i per a la prevenció i atenció jurídica, social i psicològica de les víctimes de violència masclista, complint l'art. 19 de la Llei Orgànica 1/2004, establint un sistema estable de finançament estatal, autonòmic i local a llarg termini
4. Oferir una atenció estable i de qualitat, en condicions d'àmplia accessibilitat, confidencialitat, protecció i anonimat, que inclogui la rehabilitació, avaluació i seguiment, la qual cosa comporta la gestió pública directa dels serveis per a la igualtat i contra la violència de gènere
5. Contribuir a la promoció de la igualtat i contra la violència de gènere a tots els centres i a totes les etapes educatives, cooperant amb la comunitat escolar



6. Sensibilitzar contra el sexisme a les activitats culturals, a l'organització de festejos, a les mesures de seguretat i convivència i a totes les actuacions i serveis de competència municipal

7. Eradicar el sexisme, la segregació, l'assetjament i els estereotips sexuals a totes les nostres actuacions i serveis

8. Parar esment especial a les dones amb discriminació múltiple i altres col·lectius agredits per la violència masclista (diversitat sexual, diversitat funcional, immigrants, aturades o dependents), per a no incórrer en la victimització múltiple als processos d'atenció

9. Fomentar la participació de la societat civil, en particular de les organitzacions de dones

El Sr Deudero del PP intervé i diu que està a favor

La Sra. Margalida Morell de IPG manifesta que s'ha convocat un pacte Ciutadà en contra de la violència masclista.

Passada la proposta a votació aquesta es aprovada per unanimitat

12.-Moció del PSOE amb motiu de la repuntada d'assassinats masclistes als darrers mesos

Per part de la Sra. Isabel Martín Román del grup PSIP-PSOE es procedeix a llegir la moció del Grup PSOE que diu:

MOCIÓ QUE PRESENTA EL GRUP MUNICIPAL SOCIALISTA DE L'AJUNTAMENT DE PUIGPUNYENT AMB MOTIU DE LA REPUNTADA D'ASSASSINATS MASCLISTES OCORREGUTS ELS DARRERS MESOS.

La violència de gènere no és un problema que afecti a l'àmbit privat. Al contrari, es manifesta com el símbol més dur de la desigualtat existent a la nostra societat. E. tracta d'una violència que es dirigeix contra les dones pel simple fet de ser-ho. Els agressors consideren que les dones no tenen dret a la llibertat, a ser tractades amb respecte, o a prendre decisions ja que segons el seu parer no tenen capacitat per fer-ho.

Amb aquest convenciment va néixer la Llei Orgànica 1/2004 de Mesures de Protecció Integral contra la Violència de Gènere. Una llei reconeguda, i inclús premiada, com una de les millors lleis de lluita contra la violència envers les dones, que estableix un sòlid i complet marc legal per a la prevenció, protecció, persecució i càstig de la violència per part del company o excompany sentimental.

Malgrat tot, les dones continuen patint la violència masclista. El nombre d'assassinats es manté en unes xifres que espanten. Els darrers mesos, la violència de gènere ha acabat amb la vida de dones i menors commocionant el país sencer. La societat espanyola ha patit la remuntada dels assassinats masclistes, convertint l'estiu



de 2015 en un període tràgic, el que s'ha registrat el major nombre d'assassinats des del 2010.

Una violència amb la que no podem, ni volem, quedar impassibles. Pel PSIB-PSOE, la igualtat entre dones i homes és un principi fonamental. El reconeixement que fa la Constitució de 1978 al nostre estat com a un Estat social i democràtic de Dret, que propugna cern a valors superiors del seu ordenament jurídic la llibertat, la justícia, la igualtat i el pluralisme polític s'ha de traduir en la plena consideració de les dones com a persones amb tots els drets de ciutadania. Per desgracia, la ciutadania de les dones, encara no està consolidada i freqüentment es posa en qüestió. Per aquest motiu, és necessari reforçar i promoure mecanismes que els hi garanteixin els drets i s'allunyïn de les conjuntures polítiques.

Una societat decent exigeix avançar cap a una un model de societat segura i lliure de violència de gènere, que garanteixi una resposta efectiva tant a les dones que pateixen violència, com als seus fills i filles, generant i oferint els mecanismes necessaris per aconseguir-ho.

La situació de violència que pateixen les dones ens exigeixen avançar en el compliment del conveni d'Istanbul, ratificat per Espanya, i que aborda de forma integral la violència contra les dones. Ens exigeix avançar cap a un gran acord per una societat segura i lliure de violència contra les dones, que impliqui a tota la societat i als poders públics per lluitar des de tots els àmbits contra la violència de gènere, que no s'escatimi ni esforços, mitjans ni recursos.

Per totes aquestes raons, el Ple de l'Ajuntament de Puigpunyent Aprova la següent moció en la que insta al Govern de l'estat a adoptar i promoure un acord social, polític i institucional contra la violència de gènere per aconseguir una societat segura i lliure de violència contra les dones amb els següents punts:

1. Reposar i dotar, de forma suficient, les partides pressupostàries, que s'han anat retallant al llarg dels darrers anys, especialment els recursos destinats a la prevenció i a la assistència social de les víctimes de violència de gènere, dependents de les comunitats autònomes, com dels serveis de proximitat dels ajuntaments. Als pressupostos generals de l'estat del 2016 multiplicar per cinc la partida destinada a la Delegació de govern per la violència de gènere.

2. Creació de la Unitat de Coordinació contra la Violència de Gènere a cada CCAA.

3. Crear un fons de suport als ajuntaments per donar reforç a la xarxa de serveis públics, impulsant el paper que exerceixen, i han de seguir exercint, els serveis socials municipals i centres de la dona per al desenvolupament i compliment de la Llei Orgànica 1/2004, de 28 de desembre, de Mesures de Protecció Integral contra la Violència de Gènere i la Llei Orgànica 8/2015, de 22 de juliol, de modificació del sistema de protecció a la infància i a l'adolescència.

4. Posta en marxa, als Jutjats Especialitzats en Violència de Gènere, de l'acompanyament Judicial Personalitzat per fer accessible la informació a les dones víctimes de violència de gènere sobre l'itinerari i procediment més segur, en el seu recorregut judicial des del moment en el qual posen la denúncia fins al final del procés,



establint protocols de intervenció específics per l'atenció integral a les dones que han retirat la denúncia per violència de gènere.

5. Activar de forma permanent el Pla Nacional de Sensibilització y Prevenció de la Violència de Gènere.

6. Incorporar al currículum la formació específica en igualtat, educació afectiu-sexual i de prevenció de la violència de gènere en totes les etapes educatives.

7. Engagar un Pla integral per prevenir, protegir i reparar el dany a menors víctimes de violència de gènere.

8. Obligatorietat que, tant els magistrats al capdavant d'òrgan jurisdiccional especialitzat, com a advocats, forenses i equips psicossocials que intervinguin en els jutjats especialitzats de violència de gènere tinguin certificat, prèviament a ocupar el seu lloc, formació específica en la matèria impartida per una institució acreditada.

9. Ampliar les disposicions preventives, processals, punitives i protectores de la llei de 2004 per abastar, amb les adaptacions necessàries, totes les formes de violència contra la dona, tal com exigeix la Recomanació General n2 19 de la *CEDAW i el Conveni del Consell d'Europa sobre Prevenció i Lluita contra la Violència contra la Dona la Violència Domèstica (Conveni d'Istanbul), que Espanya ha ratificat.

Així mateix, instar al Govern de les Illes Balears a impulsar un pla equivalent a nivell autonòmic, en base a les competències estatutàries, que coordini els recursos existents, revisi els protocols d'actuació, millori l'atenció de les víctimes i els seus fills/es i impliqui a tota la societat.

Instar al Consell de Mallorca a coordinar els plans d'igualtat amb els ajuntaments, impulsant mesures específiques en la prevenció de la violència de gènere.

Passada la proposta a votació, aquesta es aprovada per unanimitat

13.- Decrets de Batlia del 289/2015 al 321/2015

El Senyor Toni Marí del grup PSIP-PSOE fa les següents preguntes:

Del Decret 295/2015:

982	Martín Serra Fernández	5557	31-08-15	2091,66	Transport aigua potable
-----	------------------------	------	----------	---------	-------------------------

En concepte de que es va fer aquest transport

Contestant-li el Senyor Batlle que per alleugerir els pous, el depòsit del Casat Nou i del Cementiri, no domés per un tema de quantitat sinó de qualitat

14.- Control de l'equip de govern , actes de la Junta de Govern Local dels dies 24 de setembre , 1, 8, i 15 d'octubre de 2015

231



El Senyor Toni Marí del grup PSIP-PSOE, fa les següents preguntes:

De l'acta de 24 de setembre demana si el projecte sol·licitat al CIM al edifici de les antigues monges es per una escola de música o de música i dansa, contestant-li el Senyor Batle que per una escola de música i dansa

De l'acta del dia 8 d'octubre demana el concepte, contestant-li el Senyor Batle que es per servei d'escoleta agost que sol esser mes elevat que la resta de l'any donat que hi ha menys usuaris. També demana damunt el Projecte que s'aprova de recàrrega de vehicles elèctrics, contestant-li el Senyor Francesc Canyelles Marqués que es tracta d'un projecte per accedir a una subvenció que atorga el CIM el qual crea una xarxa de punts de recàrrega de vehicles elèctrics

De l'acta del dia 15 d'octubre demana damunt la factura de Maderas Sintes, contestant-li la Senyora M. Inmaculada Riera Matas que és en concepte de remodelació de les finestres de la escoleta

El Senyor Deudero del PP. Diu que a l'apartat d'aprovació de llicències d'obres a l'acta del dia 1 d'octubre es diu: "El Sr. Batle dona compte i lectura de les sol·licituds de llicències urbanístiques " quand es tractaria d'aprovarlas

15.- Torn d'urgència

No s'obri torn d'urgència

16- Precs i Preguntes

El Sr Toni Marí fa un prec en el sentit de que quant es refereixin al seu grup a les actes, es faci constar: grup PSIP-PSOE, en lloc de grup PSOE,també demana que quant va començar la regidora amb dedicació exclusiva el seu contracte, contestant-li el Senyor Batle que amb efectes de dia 1 de setembre, baldament fes feina abans de manera gratuïta

I no havent més assumptes a tractar, el Sr. Batle aixeca la sessió essent les vint i dues hores trenta minuts, i s'estén la present acta, que autoritza i signa amb mi, la Secretaria Interventora , la qual cosa certifico.

El Batle

Signat Gabriel Ferrà Martorell



La Secretaria-Interventora

Signat Margalida Mulet Cañellas

232



ACTA DE LA SESSIÓ ORDINÀRIA CELEBRADA PEL PLE DE LA CORPORACIÓ MUNICIPAL REUNIDA EN PRIMERA CONVOCATÒRIA DIA 24 DE NOVEMBRE DE DOS MIL QUINZE

Dia: 24 de novembre de 2015.
Hora: 20 hores trenta minuts
Lloc: saló d'Actes de l'Ajuntament

Hi assisteixen:

Sr. Gabriel Ferrà Martorell de	IPG
Sra. Margalida Morell Martorell	IPG
Sra. M. Inmaculada Riera Matas	IPG
Sr. Francesc Canyelles Marqués	IPG
Sr. Joan Antoni Planells Rosselló	IPG
Sra. Isabel Martín Román	PSIB-PSOE
Sr. Jesús Esteban Carrascon	PSIB-PSOE
Sra. Margarita Martorell Ribot	PP

No assisteix:

Sr. Xavier Adrover Galmés	PSIB-PSOE
Sr. Antoni Mari Ensenyat	PSIB-PSOE
Sr. Antonio Deudero Mayans	PP

El Secretari interventor en funcions

Josep Ramon Marquès

1.- Aprovació de l'Acta de la sessió de dia 27 d'octubre de 2015

El Sr. Batlle manifesta que a la primera intervenció de la passada reunió quan va parlar dels punts a incloure a l'ordre del dia, la seva intervenció va ser en el següent sentit: "malgrat les mocions i preguntes no s'haguessin presentat en temps i forma, s'han acceptat ja que la intenció de la batlia es donar el màxim de participació als grups polítics".

En quant al punt 6 a l'acta es diu: "Per part del Senyor Batlle s'explica que per aquest tema s'ha intentat anomenar tres persones que no fossin cap dels que ja formessin part del Patronat" i el que va dir en realitat va ser que per part del Batlle es vol anomenar persones que no pertanyin a cap grup polític ni associacions que formin ja part del patronat".

Pel que respecta a l'acta de la Junta de Govern Local de dia 8 d'agost, en el punt que es parla del concepte de la cooperativa de l'escoleta i a la despesa feta en el mes d'agost, el motiu de l'import es que durant aquest mes no es dona el servei i ja que no hi ha ingressos en quotes dels alumnes, l'ajuntament ha d'abonar la totalitat del cost.

L'acta és aprovada per unanimitat amb les correccions esmentades.

2.- Aprovació del Compte General de l'exercici 2014

El Sr. Ferrà exposa als assistents quins han de ser els tràmits legals per a l'aprovació del compte general, i diu que en primer lloc ha de passar per la Comissió Informativa Especial de Comptes



i Hisenda per després publicar-se en el BOIB a efectes de reclamacions i donat que ja ha passat el termini establert i no hi ha hagut cap al·legació, es proposa al ple la seva aprovació.

Afegeix que el compte general és un tràmit comptable que, en aquest cas, reflecteix la comptabilitat ja aprovada de l'any 2014.

«Atès el compte general de l'exercici 2014 juntament amb tota la seva documentació annexa, segons la legislació vigent.

Atès l'informe d'Intervenció emès sobre aquesta, i el Dictamen d'aquesta Comissió emès en data 13 d'octubre de 2015.

Atès que el compte s'exposà al públic perquè poguessin presentar-se reclamacions, objeccions o observacions, i que no s'han presentat cap al·legació.

Atès l'informe de la Comissió Especial de Comptes, i de conformitat amb el que estableix l'article 22.2.e) de la Llei 7/1985, de 2 d'abril, reguladora de les bases del règim local, el Ple, adopta per unanimitat el següent:

ACORD

PRIMER. - Aprovar el compte general de l'exercici 2014

SEGON.- Rendir el compte general així aprovat i tota la documentació que la integra a la fiscalització del Tribunal de Comptes, tal i com s'estableix en l'article 212.5 del text refós de la Llei reguladora de hisendes locals aprovat pel Reial decret legislatiu 2/2004, de 5 de març».

El Sr. Ferrà demana que consti en acta que aquest compte aprovat s'envii demà mateix a la sindicatura de comptes de les illes Balears, malgrat el termini finalitzi el proper dia 30, ja que vol que es remeti el més aviat possible.

3.-Aprovació Exp. 1/2015 de crèdit extraordinari finançat amb càrrec a anul·lacions o baixes de crèdits d'altres aplicacions

En primer lloc el Sr. Batlle explica el motiu de les baixes i altes que s'han produït i que donen lloc a aquest expedient de crèdit extraordinari.

El regidor d'hisenda amplia aquesta informació explicant quins han estat les causes d'aquestes baixes i les altes en les despeses.

El regidor Socialista manifesta que el seu grup s'abstindrà ja que les decisions han estat únicament de l'equip de govern, la regidora Sra. Martorell del grup Popular exposa que també s'abstindrà pels mateix motiu.

Considerant que hi ha despeses que no poden demorar-se fins a l'exercici següent per a les que no hi ha crèdit en el vigent pressupost de la Corporació, i atès que es poden efectuar anul·lacions o baixes de crèdits d'altres aplicacions del pressupost vigent no compromeses, les dotacions de les quals s'estimen reductibles sense pertorbació del servei respectiu, per una



Provisió de l'Alcaldia s'incoà l'expedient per a la concessió d'un crèdit extraordinari finançat amb càrrec a anul·lacions o baixes de crèdits d'altres aplicacions.

Considerant que amb data 12 de novembre de 2015, l'Alcalde va emetre una memòria en la que s'hi especifica la modalitat de modificació del crèdit, el finançament de l'operació i la seva justificació.

Considerant que amb data 16 de novembre de 2015 la Secretaria va emetre un informe sobre la legislació aplicable i el procediment a seguir.

Considerant que amb data 17 de novembre va ser emès un informe d'avaluació del compliment de l'objectiu d'estabilitat pressupostària i amb la mateixa data la Intervenció informà favorablement la proposta de l'Alcaldia.

Realitzada la tramitació legalment establerta i vist l'informe de la Secretaria de data 16 de novembre de 2015 es proposa al Ple l'adopció del següent

ACORD

PRIMER. Aprovar inicialment l'expedient de modificació de crèdits núm. 1/2015 amb la modalitat de crèdit extraordinari, finançat mitjançant anul·lacions o baixes de crèdits d'altres aplicacions del pressupost vigent no compromeses, sense que es vegi pertorbat el servei respectiu, d'acord amb el següent resum per capítols:

Aquesta modificació es finança amb càrrec a anul·lacions o baixes de crèdits d'altres aplicacions, en els termes següents:

BAIXES O ANULACIONS EN APLICACIONS DE DESPESES

PARTIDA PRESSUPOSTÀRIA	CONCEPTE	IMPORT
132 - 12100	Retribucions Policia	23.500,00 €
912 - 10000	Retribucions Alts Càrrecs	8.000,00 €
011 - 31000	Interessos préstecs	30.000,00 €
011 - 91300	Amortització préstecs	40.000,00 €
230 - 22699	Despeses Adquisició Vivenda Llorenç Carbonell	3.000,00 €
452 - 21000	Conservació i manteniment recursos hidràulics	1.500,00 €
452 - 63300	Adquisició grup electrògen Pou Son Puig	2.000,00 €
TOTAL		108.000,00 €

ALTES EN APLICACIONS DE DESPESES

PARTIDA PRESSUPOSTÀRIA	CONCEPTE	IMPORT
151 - 22707	Redacció de projectes i altres treballs tècnics	24.000,00 €
160 - 21000	Conservació i manteniment clavegueram	11.000,00 €



163 – 21001	Servei neteja de carrers	8.200,00 €
323 – 21200	Conservació i manteniment Escola	6.000,00 €
3321 – 21200	Conservació i manteniment Biblioteca	2.000,00 €
323 – 22199	Altres subministres Escola i Escoleta	2.000,00 €
342 – 21200	Conservació i manteniment Poliesportiu	8.000,00 €
920 – 22604	Jurídics i contenciosos	18.500,00 €
334 – 48900	Patronat de Cultura	1.600,00 €
922 – 46700	Consorti Informàtica Local	2.100,00 €
323 – 63300	Millores Escoleta	3.000,00 €
933 – 62200	Inversió Local Casal de Joves i Correus	7.000,00 €
920 – 22706	Assessoria Laboral i Comptable	12.100,00 €
338 – 22699	Festes Populars	2.500,00 €
	TOTAL	108.000,00 €

SEGON. Exposar aquest expedient al públic mitjançant un anunci inserit en el Butlletí Oficial de la Província durant quinze dies, durant els quals els interessats podran examinar-lo i presentar reclamacions davant del Ple. L'expedient es considerarà definitivament aprovat si durant el citat termini no s'han presentat reclamacions; en cas contrari, el Ple disposarà d'un termini d'un mes per a resoldre-les

Posada la proposta a votació és aprovada amb el següent resultat:

Vots en contra: 0

Abstencions: 3 (dues del partit socialista i una del partit popular)

Vots a favor: 5 (regidors del partit independent)

4.- Aprovació Exp. 2/2015 de crèdit extraordinari amb càrrec el romanent líquid de Tresoreria

El Sr. Batlle exposa que el motiu de la incoació d'aquest expedient de la tramitació d'aquest expedient ha estat que una sèrie de factures d'anys anteriors foren aprovades i pagades sense la deguda consignació i ara per tal de comptabilitzar-les es necessari l'aprovació d'aquest crèdit extraordinari.

El regidor Socialista manifesta que el seu grup s'abstindrà ja que les decisions han estat únicament de l'equip de govern, la regidora Sra. Martorell del grup Popular exposa que també s'abstindrà pels mateix motiu.

Davant l'existència de despeses que no es poden demorar fins a l'exercici següent per a les quals no existeix crèdit en el Pressupost vigent de la Corporació, i atès que es disposa de romanent líquid de Tresoreria segons els estats financers i comptables resultants de la liquidació de l'exercici anterior.

Atès que en data 12 de novembre es va emetre Memòria de l'Alcalde en què s'especificaven modalitat de modificació del crèdit, el finançament de l'operació i la seva justificació.

Atès que en data 16 de novembre, es va emetre informe de Secretaria sobre la Legislació aplicable i el procediment a seguir.



Atès que en data 17 de novembre es va emetre Informe d'Avaluació del Compliment d'Avaluació de l'Objectiu d'Estabilitat Pressupostària i en la mateixa data la Intervenció va informar favorablement la proposta d'Alcaldia.

Realitzada la tramitació legalment establerta i atès l'Informe de Secretaria de data 16 de novembre es proposa al Ple l'adopció del següent:

ACORD

PRIMER. Aprovar inicialment l'expedient de modificació de crèdit núm. 2/2015, en la modalitat de crèdit extraordinari, finançat amb càrrec al romanent líquid de Tresoreria resultant de la liquidació de l'exercici anterior, d'acord amb el següent resum per capítols:

Aquesta modificació es finança amb càrrec el romanent líquid de Tresoreria, en els termes següents:

Pressupost de Despeses

Crèdits extraordinaris per a inversions 2015		
Partida pressupostària	Concepte	Import
9201 - 61900	Voravies Na Beltrana	30.219,69 €
160 - 62900	Xarxa clavegueram Can Perró	26.826,22 €
TOTAL		57.045,91 €

Obligacions contingudes en el compte 413		
Suplements de crèdit		
Partida pressupostària	Concepte	Import
011-91300	Amortització préstecs	14.193,99 €
132-22200	Comunicacions telefòniques	79,50 €
161-22200	Comunicacions telefòniques	14,46 €
162-22799	Treballs de tractament i recollida	7.239,97 €
163-21001	Servei neteja carrers	7.015,95 €
165-21000	Reparació, conservació i manteniment enllumenat	1.612,49 €
231-13100	Personal Laboral Temporal	6.336,00 €
231-13000	Personal Laboral Fix Retribucions bàsiques	1.084,76 €
231-13001	Personal Laboral Fix Retribucions complementàries	78,76 €
231-16000	Seguretat Social	145,68 €
312-22200	Comunicacions telefòniques	189,34 €
323-22200	Comunicacions telefòniques	71,39 €
334-22200	Comunicacions telefòniques	47,19 €
342-21201	Manteniment i conservació piscina	776,00 €
441-46200	Conveni tarjeta ciutadana	335,62 €



452-21000	Conservació i manteniment	4.266,78 €
452-22103	Combustibles i carburants	3.146,60 €
452-22100	Energia elèctrica	651,54 €
912-10000	Retribucions alts càrrecs	3.033,58 €
920-22200	Comunicacions telefòniques	424,29 €
920-16000	Seguretat Social	4.336,29 €
920-21300	Conservació i manteniment maquinaria	188,76 €
920-21200	Conservació i manteniment Casa Consistorial	199,28 €
3321-22200	Comunicacions telefòniques	78,99 €
3321-16000	Seguretat Social	120,52 €
9201-22200	Comunicacions telefòniques	38,53 €
9201-22000	Material ordinari	7.160,28 €
9201-21400	Reparació vehicles	956,40 €
TOTAL		63.822,94 €

Crèdits extraordinaris		
Partida pressupostària	Concepte	Import
230-61100	Adquisició Vivenda Llorenç Ferrà	27.380,00 €
1522-48000	Subvenció rehabilitació façanes	14.626,50 €
TOTAL		42.006,50 €

TOTAL OBLIGACIONS		162.875,35 €
--------------------------	--	---------------------

Aquestes partides es finançaran amb el romanent de tresoreria per a despeses generals, de conformitat amb el següent quadre:

INGRESSOS

P.pressup.	Concepte	Import
87000	Romanent de Tresoreria per a despeses generals	162.875,35 €

SEGON. Exposar aquest expedient al públic mitjançant anunci en el BOCAIB per un termini de quinze dies, durant els quals els interessats el podran examinar i presentar reclamacions davant del Ple. L'expedient es considerarà definitivament aprovat si durant el termini esmentat no s'han presentat reclamacions; en cas contrari, el Ple disposarà d'un termini d'un mes per resoldre-les.

TERCER.- Si durant el termini d'exposició pública no hi ha reclamacions s'entendrà definitivament adoptat el present Acord, sense necessitat de nou acord plenari.

Posada la proposta a votació és aprovada amb el següent resultat:



Vots en contra: 0

Abstencions: 3 (dues del partit socialista i una del partit popular)

Vots a favor: 5 (regidors del partit independent)

5.- Aprovació Exp. 1/2015 de reconeixement de crèdits

El Sr. Ferrà fa una exposició de les partides que han sofert variacions en baixes i altes i de les causes que han motivat aquests fets.

El regidor Socialista manifesta que el seu grup s'abstindrà.

El mateix manifesta la regidora del partit popular.

Davant la presentació de crèdits corresponents a exercicis anteriors, així com factures en el departament d'Intervenció, corresponents a exercicis anteriors.

Atès l'informe d'Intervenció de data 16 de novembre de 2015 on consta que en aplicació de l'article 60.2 del Reial Decret 500/1990, de 20 d'abril, el reconeixement d'obligacions corresponents a exercicis anteriors que, per qualsevol causa, no ho haguessin estat en aquell a què corresponien, és competència del Ple de la Corporació, i que en aquest cas concret és possible la seva realització.

De conformitat amb el que s'exposa, proposo al Ple de la Corporació l'adopció de l'Acord següent:

PRIMER. Aprovar el reconeixement dels crèdits següents:

Aplicació Pressupostària	Concepte	Import
011-91300	Amortització préstecs	14.193,99 €
132-22200	Comunicacions telefòniques	79,50 €
161-22200	Comunicacions telefòniques	14,46 €
162-22799	Treballs de tractament i recollida	7.239,97 €
163-21001	Servei neteja carrers	7.015,95 €
165-21000	Reparació, conservació i manteniment enllumenat	1.612,49 €
231-13100	Personal Laboral Temporal	6.336,00 €
231-13000	Personal Laboral Fix Retribucions bàsiques	1.084,76 €
231-13001	Personal Laboral Fix Retribucions complementàries	78,76 €
231-16000	Seguretat Social	145,68 €
312-22200	Comunicacions telefòniques	189,34 €
323-22200	Comunicacions telefòniques	71,39 €
334-22200	Comunicacions telefòniques	47,19 €
342-21201	Manteniment i conservació piscina	776,00 €



441-46200	Conveni tarjeta ciudadana	335,62 €
452-21000	Conservació i manteniment	4.266,78 €
452-22103	Combustibles i carburants	3.146,60 €
452-22100	Energía elèctrica	651,54 €
912-10000	Retribucions alts càrrecs	3.033,58 €
920-22200	Comunicacions telefòniques	424,29 €
920-16000	Seguretat Social	4.336,29 €
920-21300	Conservació i manteniment maquinaria	188,76 €
920-21200	Conservació i manteniment Casa Consistorial	199,28 €
3321-22200	Comunicacions telefòniques	78,99 €
3321-16000	Seguretat Social	120,52 €
9201-22200	Comunicacions telefòniques	38,53 €
9201-22000	Material ordinari	7.160,28 €
9201-21400	Reparació vehicles	956,40 €
230-61100	Adquisició Vivenda Llorenç Ferrà	27.380,00 €
1522-48000	Subvenció rehabilitació façanes	14.626,50 €
TOTAL		105.829,44 €

corresponents a exercicis anteriors que es relacionen

SEGON. Aplicar, amb càrrec al Pressupost de l'exercici 2015, els crèdits corresponents amb càrrec a la partida que es relacionen en el quadre de la qual es va realitzar la retenció corresponent.

Posada la proposta a votació és aprovada amb el següent resultat:

Vots en contra: 0

Abstencions: 3 (dues del partit socialista i una del partit popular)

Vots a favor: 5 (regidors del partit independent)

A continuació el Sr. Ferrà proposa tractar conjuntament els següents dos punts de l'ordre del dia, la proposta es acceptada per la totalitat dels assistents.

6.- Proposta en relació a l'article 2. Tres del Reial decret- llei 10/2015, sobre dies addicionals de vacances per antiguitat dels empleats de l'Ajuntament de Puigpunyent.

7.- Proposta en relació a l'article 2. Dos del Reial decret- llei 10/2015, sobre permís per assumptes particulars per antiguitat dels empleats de l'Ajuntament de Puigpunyent

El Sr. Batlle exposa que el Reial Decret 10/2015 possibilita que les entitats públiques puguin modificar els períodes de vacances i d'assumptes particulars dels funcionaris, afegint un dies en funció de la seva antiguitat.

Considerant que la legislació equipara al personal laboral amb el personal funcionari i que la voluntat de l'equip de govern es considerar que tots els empleats públics de l'ajuntament tinguin els mateixos drets i les mateixes obligacions, proposa que, tant els funcionaris com empleats laborals, puguin gaudir del màxim de dies que estableix l'esmentat Reial Decret, que són els següents:



- Període general de vacances: 22 dies hàbils
23 dies hàbils a partir d'haver complert el I cinquè trienni.
24 dies hàbils a partir del setè trienni.
25 dies hàbils a partir del novè trienni.
26 dies hàbils a partir del onzè trienni.
- Dies per assumptes particulars: 6
A partir del sisè trienni: 2 dies addicionals.
Incrementant-se, com a màxim, un dia més per cada trienni a partir del vuitè.

Posada la proposta a votació es aprovada amb el següent resultat:

Vots en contra: 0

Abstencions: 0

Vots a favor: 8

8.- Proposta modificació puntual de l'ordenança fiscal reguladora de l'Impost sobre Béns Immobles.

El Batlle dona compte i lectura de la proposta que diu així:

Atès que per a l'any 2016 la base liquidable de l'Impost sobre Béns Immobles del municipi de Puigpunyent coincideix amb la base imposable, és a dir, amb el valor cadastral dels immobles, ja que no s'aplicarà sobre la base liquidable cap coeficient reductor previst a l'article 67 del Reial decret legislatiu 2/2004, de 5 de març mitjançant el qual s'aprova el text refós de la llei reguladora de les hisendes locals, atès que han passat 9 anys des de l'entrada en vigor dels nous valors cadastrals resultants de la ponència de valors.

Per aquest motiu es considera oportú procedir a una reducció del tipus de gravamen per tal de que els rebuts d'IBI dels ciutadans no sofreixin un augment significatiu, sinó que es mantinguin estables respecte als de l'any 2015.

Per procedir a la reducció del tipus de gravamen és necessari aprovar una modificació puntual de l'ordenança fiscal reguladora de l'Impost sobre béns immobles, en el següent sentit:

Vigent:

"Article 2. Tipus de gravamen

De conformitat amb allò que preveu l'article 72 del TRLRHL el tipus de gravamen de l'Impost sobre Béns Immobles aplicable al municipi de Puigpunyent queda fixat de la següent manera:

1.- Béns immobles de naturalesa urbana seran del 0,54%"

Proposta modificació:

"Article 2. Tipus de gravamen

De conformitat amb allò que preveu l'article 72 del TRLRHL el tipus de gravamen de l'Impost sobre Béns Immobles aplicable al municipi de Puigpunyent queda fixat de la següent manera:



1.- Béns immobles de naturalesa urbana seran del 0,51%”

Per tot això, el Batle proposa al Ple de la Corporació que adopti el següent:

ACORD:

PRIMER.- Aprovar inicialment la modificació de l'Ordenança reguladora de l'Impost sobre Béns Immobles en el sentit abans exposat.

SEGON.- Exposar l'expedient al públic, mitjançant la seva publicació en el tauló d'anuncis de l'ajuntament i en el Butlletí Oficial de les Illes Balears, durant un termini de 30 dies hàbils per tal de que qualsevol interessat pugui examinar l'expedient i presentar les reclamacions que estimi oportunes.

TERCER.- En el supòsit de que no es presentin reclamacions en el període d'exposició pública s'entendrà definitivament adoptat el present Acord.

L'esmentada proposta es aprovada per unanimitat.

9.- Decrets de Batlia del 322/2015 al 355/2015

Queden assabentats dels decrets adoptats per la Batlia.

10.- Control de l'equip de govern , actes de la Junta de Govern Local dels dies 22 i 29 d'octubre i 5 de novembre de 2015

Pel que respecta a l'acta de dia 5 de novembre el regidor socialista, Sr. Esteban, demana si s'ha exigit responsabilitat a l'empresa constructora que va fer les obres de la plaça de l'ajuntament pels desperfectes que han hagut de ser reparats per l'empresa Construccions Saguibal.

El Sr. Ferrà contesta que s'ha comunicat amb el director de les obres que va ser designat per part de la Direcció General d'Habitatge del Govern Balear, que ha de ser el que ha d'informar i requerir l'empresa responsable i que s'ha fet un seguiment de les reparacions. Però que ara ha de ser l'ajuntament el que es faci càrrec per a continuació requerir a l'empresa que les assumeixi.

11.- Torn d'urgència

El Sr. Ferrà exposa als assistents que el proper dia 27 de novembre s'ha de reunir l'audiència provincial per tractar el contenciós que aquest Ajuntament té amb l'empresa COMASA i que quedarà vist per a sentència. Un cop es disposi del veredictes es comunicarà als grups polítics que formen el Consistori.

En el cas que la sentència sigui desfavorable a l'ajuntament, s'haurà de reflectir en el pressupost de la Corporació pel proper any 2016.

A continuació el Sr. Batle es dirigeix als regidors socialistes i, ja que no assistiren a la mesa de contractació que va adjudicar les obres del casal de joves i l'oficina de correus, els hi explica que es varen convocar les quatre empreses constructores del municipi per tal que presentessin



propostes, dues d'elles les presentaren (Construccions Saguibal i Construccions Guillermo Gomis) una altra va renunciar (Matias Sampol) i la quarta, Construcciones Mayoral, no ha contestat.

Considerant el preu de licitació que era de 49.999 euros, les propostes presentades foren:

Construcciones Guillermo Gomis: va fer una rebaixa del 3 %

Construccions Saguibal, una rebaixa entre el 2 i el 2'5 %

I ja que, segons el plec de condicions, l'adjudicació es basava únicament en la proposta econòmica més baixa, es va adjudicar a l'empresa Guillermo Gomis.

Les obres s'han d'iniciar abans del proper dia 15 i acabar en un termini de sis mesos més un mes més de pròrroga. Així i tot la previsió que es té es que es realitzin en un termini d'entre tres i quatre mesos.

Mestres es facin les obres, les oficines de correus es traslladaran a l'edifici de l'ajuntament i, d'acord amb correus, s'intentarà que el trasllat es faci passat les festes de Nadal i Reis.

12- Precs i Preguntes

No s'en fan.

I no havent més assumptes a tractar, el Sr. Batle aixeca la sessió essent les vint i una hora trenta minuts, i s'estén la present acta, que autoritza i signa amb mi, el Secretari Interventor en funcions, la qual cosa certifico.

El Batle,

Gabriel Ferrà Martorell



El Secretari en funcions,

Josep Ramon Marquès



AJUNTAMENT DE PUIGPUNYENT

ACTA DE LA SESSIÓ EXTRAORDINÀRIA CELEBRADA PEL PLE DE LA CORPORACIÓ MUNICIPAL REUNIDA EN PRIMERA CONVOCATÒRIA DIA 24 DE NOVEMBRE DE DOS MIL QUINZE

Dia: 24 De novembre de 2015.

Hora: 20 hores

Lloc: Sala de Plens de l'Ajuntament de Puigpunyent.

Hi assisteixen:

Sr. Gabriel Ferrà Martorell de	IPG
Sra. Margalida Morell Martorell	IPG
Sra. M. Inmaculada Riera Matas	IPG
Sr. Francesc Canyelles Marqués	IPG
Sr. Joan Antoni Planells Rosselló	IPG
Sra. Isabel Martín Román	PSIB-PSOE
Sr. Jesús Esteban Carrascon	PSIB-PSOE
Sra. Margarita Martorell Ribot	PP

No assisteix:

Sr. Xavier Adrover Galmés	PSIB-PSOE
Sr. Antoni Marí Ensenyat	PSIB-PSOE
Sr. Antonio Deudero Mayans	PP

El Secretari interventor en funcions

Josep Ramon Marquès

1. FORMACIÓ DE LES TAULES PER SORTEIG PÚBLIC PER A LA DESIGNACIÓ DE PRESIDENTS I VOCALS DE LES MATEIXES PER A LES PROPERES ELECCIONS DEL DIA 20 DE DESEMBRE DE 2015.

De conformitat amb l'art. 26 de la Llei Orgànica 5/1985, de 19 de juny, del Règim Electoral general, es procedeix al sorteig públic per a la designació dels Presidents i vocals de cadascuna de les 2 meses electorals amb els seus respectius suplents del Districte 1, Secció 1 en què es divideix el Municipi.

El sorteig públic es realitzarà de conformitat amb el Programa (CONEIX) facilitat per l'Institut Nacional d'Estadística i comprovat i supervisat per la Secretaria-Interventora d'aquest Ajuntament

Seguidament per part del Senyor Alcalde President es pressiona la tecla de l'ordinador habilitat a l'efecte dins la secretaria Municipal, per la qual aleatòriament es realitza el sorteig per al nomenament dels presidents i vocals de les meses electorals que conformen el Municipi de Puigpunyent.

S'han de tenir en compte en aquest procés les següents consideracions:

- 1r. Es rebutgen totes aquelles persones que no es trobin compreses entre els marges d'edat establerts.
- 2n. Es rebutgen totes aquelles persones que no compleixin els requisits d'estudis establerts, tant per a President com per vocals.
- 3r. Es rebutgen a totes aquelles persones que presentin manca de dades o incorrectes.



2n. Es rebutgen totes aquelles persones que no compleixin els requisits d'estudis establerts, tant per a President com per vocals.

3r. Es rebutgen a totes aquelles persones que presentin manca de dades o incorrectes.

Finalitzat el càlcul, la pantalla ens mostra als ciutadans seleccionats amb expressió del càrrec a ocupar en la composició de les meses, segons llistat mecanitzat que s'incorpora a l'Acta, posant en coneixement de l'Il·lm. Sr. President de la Junta Electoral de Zona de Palma l'anterior resultat.

I no havent més assumptes a tractar, el Sr. Batle aixeca la sessió quan són les 20 hores trenta minuts i s'estén la present acta, que autoritza i signa amb mi la Secretària Interventora de la Corporació Municipal, la qual cosa certifico.

El Batle,

Gabriel Ferrà Martorell



La Secretària Interventora,

Margalida Mulet Cañellas

ELECCIONES / ELECCIONS 20-12-2015

COMUNICACIÓN DE LA COMPOSICIÓN DE LAS MESAS / COMUNICACIÓ DE LA COMPOSICIÓ DE LES MESES

Circunscripció Electoral Circumscripció Electoral BALEARS (ILLES) / MALLORCA	Municipio Municipi PUIGPUNYENT	Distrito Censal Districte Censal 01	Sección Secció 001	Mesa Mesa A	Junta Electoral de Zona de Junta Electoral de Zona d PALMA DE MALLORCA
--	--------------------------------------	---	--------------------------	-------------------	--

De conformidad con lo previsto en el art. 26 de la Ley Orgánica del Régimen Electoral General y a los electos de lo establecido en los artículos 27.5 y 101.2 de dicha Ley, han sido nombrados para los cargos que se indican de los/las electores/as que a continuación se detallan:
De conformitat amb l'art. 26 de la Llei orgànica del règim electoral general i d'acord amb els articles 27.5 i 101.2 de la Llei esmentada, han estat nomenats per als càrrecs que s'indiquen els electors següents:

CARGO EN LA MESA CÀRREG A LA MESA	1º APELLIDO 1r COGNOM	2º APELLIDO 2n COGNOM	NOBRE NOM	D.N.I. DNI	Nº ELECTOR NUM ELECTOR	DIRECCIÓN DIRECCIÓ
--------------------------------------	--------------------------	--------------------------	--------------	---------------	---------------------------	-----------------------

TITULARES / TITULARS

PRESIDENTE/A: D/Dª PRESIDENTIA: Sr/Sra	GUILLAUMET	REY	SARA	4323780N	A0533	CARRE FORN, DES 10
1º VOCAL: D/Dª 1r VOCAL: Sr/Sra	BAJO	JIMENEZ	MARIA LUISA	6537364G	A0062	CARRE CONQUES 31
2º VOCAL: D/Dª 2r VOCAL: Sr/Sra	ARNAU	GUTIERREZ	MARIA BEATRIZ	43036960G	A0005	CAMI COMELLAR D'ES INFERNIS 15 GALLEA

SUPLENTES / SUPLENTS

1º DE PRESIDENTE/A: D/Dª 1r DE PRESIDENTIA: Sr/Sra	COLLADO	ANGULO	MONICA	43128061W	A0254	CARRE CARRETERA VELLA ESTELLENS 34
2º DE PRESIDENTE/A: D/Dª 2n DE PRESIDENTIA: Sr/Sra	DIAZ	MESA	IRENE	43128900J	A0295	CARRE TRAST, DES 95
1º DE 1º VOCAL: D/Dª 1r DE 1r VOCAL: Sr/Sra	CERDA	VICH	ESTHER	43074257H	A0245	CARRE BELTRANA, NA 48
2º DE 1º VOCAL: D/Dª 2n DE 1r VOCAL: Sr/Sra	GENOYART	MARTINEZ	TONI	43178053S	A0485	CARRE CARRETERA NOVA ESTELLENS 29
1º DE 2º VOCAL: D/Dª 1r DE 2n VOCAL: Sr/Sra	ALCOVER	MARROIG	FRANCISCA	1823488S	A0021	CARRE VILA, DE LA 43
2º DE 2º VOCAL: D/Dª 2n DE 2n VOCAL: Sr/Sra	FERNANDEZ	DUPUY	MISSAEL BABIL	42943073A	A0348	CARRE VILA, DE LA 48



ELECCIONES / ELECCIONS 20-12-2015

COMUNICACIÓN DE LA COMPOSICIÓN DE LAS MESAS / COMUNICACIÓ DE LA COMPOSICIÓ DE LES MESES

Circunscripció Electoral BALEARS (ILLES) / MALLORCA	Municipi PUIGPUNYENT	Districte Censal 01	Secció 001	Mesa B	Junta Electoral de Zona de Junta Electoral de Zona d PALMA DE MALLORCA
--	-------------------------	------------------------	---------------	-----------	--

De conformidad con lo previsto en el art. 26 de la Ley Orgánica del Régimen Electoral General y a los efectos de lo establecido en los artículos 27.5 y 101.2 de dicha Ley, han sido nombrados para los cargos que se indican de los/as electores/as que a continuación se detallan:

De conformitat amb l'art. 26 de la Llei orgànica del règim electoral general i d'acord amb els articles 27.5 i 101.2 de la Llei esmentada, han estat nomenats per als càrrecs que s'indiquen els electors següents:

CARGO EN LA MESA CÀRREC A LA MESA	1º APELLIDO 1r COGNOM	2º APELLIDO 2n COGNOM	NOMBRE NOM	D.N.I. DNI	Nº ELECTOR NUM.ELECTOR	DIRECCIÓN DIRECCIÓ
--------------------------------------	--------------------------	--------------------------	---------------	---------------	---------------------------	-----------------------

TITULARES / TITULARS

PRESIDENTE/A: D/Dª PRESIDENTIA: Sr/Sra	MUÑOZ	TORTAJADA	ANGEL JOSE	4298165X	80246	CARRE SON NET 5 E
1º VOCAL: D/Dª 1r VOCAL: Sr/Sra	SANTIN	IGLESIAS	CRISTINA	43321620B	80545	CARRE S'ERA DE NA MARILLA 2 GALILEA
2º VOCAL: D/Dª 2r VOCAL: Sr/Sra	MARQUES	BAUZA	MATEO	42958485M	80016	CMNO SON PUIG 36

SUPLENTES / SUPLENTS

1º DE PRESIDENTE/A: D/Dª 1r DE PRESIDENTIA: Sr/Sra	TORTELLA	MARTNEZ	PABLO	46128162Y	80612	CARRE SON NET 7
2º DE PRESIDENTE/A: D/Dª 2n DE PRESIDENTIA: Sr/Sra	MOREY	BARCELO	MARGALIDA MARIA	43197573J	80210	CARRE MAJOR DE GALILEA 21 GALILEA
1º DE 1º VOCAL: D/Dª 1r DE 1r VOCAL: Sr/Sra	SIMO	SERRA	GABRIEL	43002728L	80577	PLAÇA PIUS XII 3 GALILEA
2º DE 1º VOCAL: D/Dª 2n DE 1r VOCAL: Sr/Sra	MARTORELL	SUREDA	MARTI	43177051W	80102	CARRE PLA DES DEUMA 7
1º DE 2º VOCAL: D/Dª 1r DE 2n VOCAL: Sr/Sra	MARTORELL	FRONTERA	SEBASTIA	43064217Y	80060	CMNO SON PUIG 47
2º DE 2º VOCAL: D/Dª 2n DE 2n VOCAL: Sr/Sra	PEREZ	GALMES	MARIA JOSE	43016324E	80327	CARRE SERRAL, DES 6



ACTA DE LA SESSIÓ EXTRAORDINÀRIA D'URGÈNCIA CELEBRADA PEL PLE DE LA CORPORACIÓ MUNICIPAL REUNIDA EN PRIMERA CONVOCATÒRIA DIA 3 DESEMBRE DE DOS MIL QUINZE

Dia: 3 de desembre de 2015.
Hora: 20 hores trenta minuts
Lloc: saló d'actes de l'Ajuntament

Hi assisteixen:

Sr. Gabriel Ferrà Martorell de	IPG
Sra. Margalida Morell Martorell	IPG
Sra. M. Inmaculada Riera Matas	IPG
Sr. Francesc Canyelles Marqués	IPG
Sr. Joan Antoni Planells Rosselló	IPG
Sr. Antoni Marí Ensenyat	PSIB-PSOE
Sra. Isabel Martín Román	PSIB-PSOE
Sr. Jesús Esteban Carrascón	PSIB-PSOE
Sr. Antonio Deudero Mayans	PP
Sra. Margarita Martorell Ribot	PP

No assisteix:

Sr. Xavier Adrover Galmés	PSIB-PSOE
---------------------------	-----------

Secretaria-Interventora

Margalida Mulet Cañellas

1.- Donar compta Sentència TSJ de les Illes Balears de apel·lació contra la Sentència nº 178/15 del Jutjat de lo Contenciós Administratiu numero 2, per la qual es va estimar el recurs interposat per COMASA contra aquest Ajuntament

Per part dels assistents es declara l'urgència de la sessió.

El Senyor Batle explica que en data trenta de novembre, per part de la Sala de lo Contenciós Administratiu del Tribunal Superior de Justícia de les Illes Balears, s'ha emès la següent:

SENTENCIA:

APELACIÓN

Rollo Sala N° 277/2015

Autos Juzgado N° PO 260/2009

SENTENCIA N° 676

En Palma de Mallorca, a treinta de noviembre de dos mil quince.

ILMOS SRS.

PRESIDENTE

D. Gabriel Fiol Gomila

MAGISTRADOS

D. Fernando Socías Fuster

D. Alicia Esther Ortuño Rodríguez



Vistos por la Sala de lo Contencioso Administrativo del Tribunal Superior de Justicia de Illes Balears los presentes autos seguidos ante el Juzgado de lo Contencioso-Administrativo Nº 2 de Palma de Mallorca, con el número de autos del Juzgado y número de rollo de esta Sala arriba designados; actuando como parte apelante EL AYUNTAMIENTO DE PUIGPUNYENT (MALLORCA), representado por la Procuradora D Montserrat Montané Ponce y defendida por la Letrada D Lourdes Mazorra, y como parte apelada, la entidad "CONTRATISTAS MALLORQUINES ASOCIADOS S.A." (COMASA), representada por el Procurador D. Antonio Colom Ferrá y defendida por el Letrado D. Andrés Moli Linares.

Constituye el objeto del recurso la desestimación presunta, por efectos del silencio de la reclamación de pago efectuada por la mercantil "Contratistas Mallorquines Asociados S.A." (COBASA) ante el Ayuntamiento de Puigpunyent (Mallorca), por importe de 306.448,97 euros, desglosados en 161.906,21 euros por las certificaciones pendientes de pago y correspondientes a la obra principal (certificación nº 21); 54.342,52 euros por intereses de demora devengados por el pago tardío de las certificaciones correspondientes a la obra principal (1 a 19); 30.666,54 euros por intereses de demora devengados por el pago tardío de las certificaciones correspondientes a la obra complementaria (1 a 8); 36.414,21 euros por intereses de demora devengados por el impago de la certificación nº 21; 23.119,49 euros por los gastos financieros derivados de la operación de descuento realizada con "BAN ESTO" al carecer el Ayuntamiento de Puigpunyent de recursos económicos para efectuar el pago de sus obligaciones consignadas en los contratos de obras "canalització d'aigües netes i sanejament del nucli urbà de Galilea" y de "soterrament de la xarxa de telefonia i electricitat de les obres de canalització d'aigües netes i sanejament del nucli urbà de Galilea".

La Sentencia nº 178/2015, de 29 de abril, dictada por el Juzgado de lo Contencioso Administrativo nº 2 de Palma de Mallorca, estimó el recurso contencioso administrativo. Esta Sentencia fue aclarada y completada en su Fallo mediante el Auto de 3 de junio de 2015.

Ha sido Magistrada Ponente la Ilma. Sra. D Alicia Esther Ortuño Rodríguez

ANTECEDENTES DE HECHO

PRIMERO. La Sentencia Nº 178/2015, de fecha 29 de abril, dictada por el Ilmo. Sr.Magistrado-Juez del Juzgado de lo Contencioso-Administrativo Nº 2 de Palma de Mallorca, en los autos seguidos por los trámites del procedimiento ordinario y de los que trae causa el presente rollo de apelación, decía literalmente en su fallo:

"Que estimo el recurso contencioso interpuesto por el Procurador D. Antonio Colom Ferra, en nombre y representación de la entidad mercantil "CONTRATISTAS MALLORQUINES ASOCIADOS S.A. (COMASA)' contra el AYUNTAMIENTO DE PUIGPUNYENT; y en consecuencia, debo condenar y condeno al Consistorio demandado a que abone a la actora la suma de 306.448,97 euros, cuyo desglose es el siguiente:

1º- 161.906,21 euros por certificaciones pendientes de pago y correspondientes a la obra principal (certificación nº 21).

2º) 54.342,52 euros por intereses de demora relativos a los pagos efectuados por el Ayuntamiento correspondientes a la obra principal (certificaciones 1 a 19).

3º) 30.666,54 euros, por intereses de demora relativos a los pagos efectuados por el Ayuntamiento y correspondientes a la obra complementaria (certificaciones 1 a 8).



4º) 36.414,21 euros, por intereses de demora correspondientes a la certificación de obra pendiente de pago (certificación nº 21).

5º) 23.119,49 euros por gastos financieros de la póliza de descuento. Sin expresa imposición de costas"

SEGUNDO. El Auto de 3 de junio de 2015 aclaró y completó el Fallo, en el sentido de añadir un punto 6º al mismo, condenando al Ayuntamiento de Puigpunyent al pago de los intereses legales devengados por las cantidades objeto de condena desde la fecha de interposición de la demanda.

TERCERO. Contra la anterior resolución se interpuso recurso de apelación en plazo y forma por la mercantil actora, siendo admitido en ambos efectos, sin que ninguna de las partes propusiese la práctica de prueba, siendo seguido el recurso con arreglo a los trámites de la Ley Reguladora de la Jurisdicción Contencioso-Administrativa, quedando los autos conclusos para dictar sentencia, señalándose para la votación y fallo el día 27 de noviembre de 2015.

FUNDAMENTOS DE DERECHO

PRIMERO. Como hemos anticipado en el encabezamiento, la Sentencia apelada estimó el contencioso-administrativo formulado por la representación procesal de la mercantil "Contratistas Mallorquines Asociados S.A." contra la desestimación presunta, por efectos del silencio de la reclamación de pago efectuada por la entidad COMASA ante el Ayuntamiento de Puigpunyent (Mallorca), por importe de 306.448,97 euros, desglosados en 161.906,21 euros por las certificaciones pendientes de pago y correspondientes a la obra principal (certificación no 21); 54.342,52 euros por intereses de demora devengados por el pago tardío de las certificaciones correspondientes a la obra principal (1 a 19); 30.666,54 euros por intereses de demora devengados por el pago tardío de las certificaciones correspondientes a la obra complementaria (1 a 8); 36.414,21 euros por intereses de demora devengados por el impago de la certificación no 21; 23.119,49 euros por los gastos financieros derivados de la operación de descuento realizada con "BANESTO" al carecer el Ayuntamiento de Puigpunyent de recursos económicos para efectuar el pago de sus obligaciones consignadas en los contratos de obras "canalització d'aigües netes i sanejament del nucli urbà de Galilea" y de "soterrament de la xarxa de telefonia i electricitat de les obres de canalització d'aigües netes i sanejament del nucli urbà de Galilea".

El juzgador de instancia consideró, primero, que se había demostrado la confección de las actas de recepción de las obras, reconociéndose por el propio Alcalde. Segundo, que la certificación nº 21, aunque corresponde a obras de asfaltado no incluidas en el proyecto, sin embargo fue firmada por el director de la obra y por el Alcalde, fue aprobada por la Junta de Gobierno Local y fue remitida al Consell Insular de Mallorca, por lo que su impago implicaría un enriquecimiento injusto de la Administración, al haber recibido estos trabajos, así como por haber estado presente en todo momento un representante del Consistorio. Tercero, se ha acreditado que las deficiencias existentes en los pozos de bloqueo y en los "bandones" fueron reparadas en el período de garantía. Cuarto, se deben abonar los intereses de demora de acuerdo con el artículo 99.4 del Texto Refundido de la Ley de Contratos de las Administraciones Públicas del año 2000, aprobado por el Real Decreto Legislativo 2/2000, de 16 de junio (TRLCAP) en la redacción otorgada por la Ley 3/2004, de 29 de diciembre, por la que se establecen medidas de lucha contra la morosidad en las operaciones comerciales, transcurridos 60 días desde la expedición de las certificaciones de obra, así como los gastos financieros de la póliza de descuento, respecto de los cuales el Ayuntamiento no ha planteado objeción alguna.



Quinto, procede el pago de los intereses de las cantidades objeto de condena desde la interposición de la demanda.

La representación del Ayuntamiento de Puigpunyent interesa la revocación de la Sentencia apelada, esgrimiendo los siguientes argumentos:

- 1) Se debe detraer el IVA de los importes a tener en cuenta para el cálculo de los intereses de demora, consignados en los puntos 2º, 3º y 4º del Fallo, de acuerdo con la constante doctrina del Tribunal de Justicia de les Illes Balears.
- 2) Para la fijación de los intereses moratorios deben excluirse las cantidades abonadas a la contratista como anticipo del material, por consiguiente, la certificación nº 1 de la obra principal, relativa al abono a cuenta para la instalación de la maquinaria, por importe de 384.226,86 euros, al no responder a obras ejecutadas por el contratista, de acuerdo con el artículo 156 del Real Decreto 1098/2001, de 12 de octubre, por el que se aprueba el Reglamento General de la Ley de Contratos de las Administraciones Públicas
- 3) La certificación nº 21 responde a excesos de obra, siendo inmediatamente rechazada por el Consistorio.
- 4) Al no haberse expedido el certificado final de las obras, no procede el abono de los intereses moratorios, en virtud de los artículos 110 y 147 del Texto Refundido de la Ley de Contratos del año 2000.

La representación procesal de la sociedad "COMASA" solicita la confirmación de la sentencia de instancia, manifestando que:

- No procede la invocación de motivos nuevos en sede de apelación, como se trata de la petición de exclusión del IVA a efectos del cómputo de los intereses de demora.
- Respecto de los anticipos por maquinaria y materiales, además de tratarse de una cuestión nueva introducida en apelación, su importe fue compensado con la cuantía correspondiente a los trabajos realmente ejecutados.
- Por lo que concierne al certificado final de las obras, de acuerdo con el artículo 147 TRLCAP, debía aprobarse en un plazo de dos meses desde la recepción de las mismas. La recepción se produjo en fecha 28 de junio de 2007, y la certificación nº 21, final y liquidatoria del contrato, fue expedida el 30 de junio de 2007, siendo aprobada por el órgano de contratación y remitida al Consell de Mallorca.
- La certificación no 21 responde a obras ejecutadas, siendo firmada por el director, por el Alcalde y aprobada por la Junta de Gobierno.

SEGUNDO. A los efectos de resolver las cuestiones suscitadas por las partes en el ADMISTRACION presente rollo de apelación, y en aras de una mejor y mayor claridad expositiva, seguiremos el mismo orden en el cual fueron planteadas por el Ayuntamiento de Puigpunyent en el escrito de interposición del recurso de apelación frente a la Sentencia no 178/2015, dictada el 29 de abril por el Juzgado de lo Contencioso nº 1 de Palma de Mallorca:

- 1) Respecto de la detracción del IVA en el cómputo de los intereses de demora devengados por pago tardío de los importes correspondientes a las distintas certificaciones emitidas por las obras principales (1 a 19), complementarias (1 a 8) y las extraordinarias (nº 21), objeto de los



puntos 2º, 3º) y 4º) del Fallo, si bien no fue expresamente invocado por la Administración Local apelante en su contestación a la demanda, al sostener en la misma la improcedencia de pago alguno de intereses moratorios, mientras que la sociedad contratista "COMASA" impetraba el pago íntegro de los mismos, se debió excluir el importe del Impuesto referido de acuerdo con la constante doctrina del Tribunal de Justicia de les Illes Balears (Sentencia de 19 de noviembre de 2014, Proceso Ordinario 120/1014, entre otras muchas), según la cual lo relevante no es si se ingresó o no el IVA concreto de las facturas discutidas, sino si las mismas se incorporaron en las declaraciones de IVA y con independencia de si por el efecto de la compensación entre el IVA repercutido y el IVA soportado, el resultado de tal declaración conllevara el deber de ingresar o resultase un importe menor a compensar. Pero en cualquier caso, lo que subsiste es la obligación de acreditar que la empresa contratista se ha hecho cargo del tributo repercutido al incluirlo en sus declaraciones de IVA, con independencia de si el resultado de la liquidación lo fuese o no a ingresar.

Como quiera que COMASA no ha aportado las declaraciones de IVA correspondientes a las certificaciones y/o facturas de referencia, esta Sala desconoce si tiene derecho o no a que se le abonen los intereses por un IVA del que no existe constancia que se haya tenido que hacer cargo desde la fecha del devengo.

Procede así, excluir el devengo de intereses de demora en cuanto al IVA de las certificaciones correspondientes a las distintas obras, referidas en los puntos 2º, 3º y 4º del Fallo, estimando el recurso de apelación en este extremo.

2) Respecto de si para la fijación de los intereses moratorios debían excluirse las cantidades abonadas a la contratista como anticipo del material, concretamente en la certificación nº 1 de la obra principal, relativa al abono a cuenta para la instalación de la maquinaria, por importe de 384.226,86 euros, sin embargo resulta demostrado que el pago de esta certificación integraba una compensación de esta partida por anticipos con las correspondientes a los trabajos ejecutados, debiendo desestimarse el motivo.

3) Por lo que respecta a la certificación nº 21, efectivamente responde a excesos de obra ejecutada por la sociedad contratista, pero con el visto bueno de la Administración contratante, quien suscribió y aprobó la misma, recepcionando las obras de asfaltado de las zonas distintas a los espacios de apertura, por lo que, como sostiene la Sentencia apelada, la falta de abono de su importe implicaría un enriquecimiento injusto del Ayuntamiento apelante. El motivo debe ser rechazado.

4) Por último, en cuanto a si procedía o no el abono de intereses moratorios, al sostener el Consistorio apelante que no se había expedido el certificado final de las obras, en virtud de los artículos 110 y 147 del Texto Refundido de la Ley de Contratos del año 2000, se trata de un alegato relativo a la liquidación del contrato y la mora en el pago de su importe, pero consta emitida esta certificación final, la nº 21, y la ausencia de abono de su importe, al negar la contratante la procedencia de su pago, por lo que concurren los presupuestos de los citados preceptos.

Por todo ello, el recurso de apelación debe ser estimado en parte.

TERCERO. Al haberse estimado en parte el recurso de apelación formulado por la Administración, no concurren méritos para efectuar una expresa imposición de las costas a ninguna de las partes.

En atención a lo expuesto:



FALLAMOS

1º) ESTIMAR en parte el recurso de apelación interpuesto por la representación procesal del AYUNTAMIENTO DE PUIGPUNYENT contra la Sentencia nº 178/2015, de 29 de abril, dictada por el Juzgado de lo Contencioso Administrativo nº 2 de Palma de Mallorca, la

2º) Los intereses de demora de las certificaciones correspondientes a las obras ordinarias, extraordinarias y la certificación final deben excluir el IVA.

3º) Sin COSTAS.

Contra la presente resolución no cabe recurso ordinario.

Así por esta nuestra sentencia de la que quedará testimonio en autos para su notificación, la pronunciamos, mandamos y firmamos.

Explica el Senyor Batle que s'ha acceptat parcialment les alegacions interposades per l'Ajuntament en el sentit de que no es computarà l'IVA a efectes de còmput dels interessos de demora, i que per part de la lletrada d'aquest Ajuntament Sra. Lourdes Mazorra es sol·licitarà un aclariment de l'esmentada Sentència en quant al seu fonament de dret segon, referent al càlcul d'interessos de les quantitats pagades com avançament de material, aclariment que tot d'una que es disposi del text serà remès als Senyors Regidors

Quedant tots els presents assabentats de l'anterior.

I no havent més assumptes a tractar, el Sr. Batle aixeca la sessió essent les vint i una hora trenta minuts, i s'estén la present acta, que autoritza i signa amb mi, el Secretari Interventor en funcions, la qual cosa certifico.

El Batle,

Gabriel Ferrà Martorell



El Secretari en funcions,

Josep Ramon Marquès



ACTA DE LA SESSIÓ ORDINÀRIA CELEBRADA PEL PLE DE LA CORPORACIÓ MUNICIPAL REUNIDA EN PRIMERA CONVOCATÒRIA DIA 29 DE DESEMBRE DE DOS MIL QUINZE

Dia: 29 de desembre de 2015.
Hora: 20 hores trenta minuts
Lloc saló d'Actes de l'Ajuntament

Hi assisteixen:

Sr. Gabriel Ferrà Martorell	IPG
Sra. Margalida Morell Martorell	IPG
Sra. M. Immaculada Riera Matas	IPG
Sr. Francesc Canyelles Marqués	IPG
Sr. Joan Antoni Planells Rosselló	IPG
Sr. Toni Marí Ensenyat	PSOE
Sr. Xavier Adrover Galmés	PSIB-PSOE
Sra. Isabel Martín Román	PSIB-PSOE
Sr. Jesús Esteban Carrascon	PSIB-PSOE
Sr. Antonio Deudero Mayans	PP
Sra. Margarita Martorell Ribot	PP

La Secretaria-Interventora

Margalida Mulet Cañellas

1.- Aprovació de les Actes de les sessions anteriors dels dies 24 de novembre i 3 de desembre de 2015

A instància del Senyor Deudero es fa la següent modificació de l'Acta de dia 24 de novembre:

Al punt al qual es va aprovar el Compte General de l'exercici de 2014, es modificarà els sentit de les votacions, senyalant l'abstenció dels grups PP i PSOE.

Efectuada l'anterior modificació, per unanimitat es varen aprovar les actes de les sessions anteriors dels dies 24 de novembre i 3 de desembre de 2015

2.- Donar compte acord del conveni subscrit amb el Consell de Mallorca de cooperació tècnica per a la redacció i direcció d'obra del projecte d'escola Municipal de música i dansa de Ca ses monges

Per part del Senyor Batle es dona compta que el passat dia 16 de desembre de 2015 a les 13,00 hores a la seu del Consell de Mallorca (Palau Reial 1), Sala de Plenaris, es va procedir a la signatura del conveni de Cooperació tècnica 2015 per redacció/direcció d'obres del projecte d'escola Municipal de música i dansa a l'antic edifici de Ca ses monges per part de l'Honorable Sr. President del Consell de Mallorca, Miquel Ensenyat Riutort, del conseller de Desenvolupament Local, el Sr. Joan Font Massot i el Batle d'aquesta Corporació

Quedant els presenta assabentat de l'anterior.

3.- Donar compte de l'acord de la Comissió Insular d'ordenació del Territori i Urbanisme en sessió de dia 27 de novembre de 2015, damunt les NNSS de Puigpunyent



Per part del Senyor Batle es dona compte que la Comissió Insular d'Ordenació del Territori i Urbanisme en sessió de dia 27 de novembre de 2015, va prendre l'acord següent:

"Vista la tramitació duta a terme en la fase d'aprovació definitiva que preveu l'article 132 del Reial Decret 2159/1978, de 23 de juny, Reglament de Planejament Urbanístic, del document de revisió i adaptació al Pla Territorial Insular de Mallorca de les normes subsidiàries de Planejament del municipi de Puigpunyent, i tot considerant que, després d'efectuar els actes d'instrucció de la fase del procediment que corresponen, ha resultat que:

PRIMER.- En data 30 de setembre de 2010 el Ple de la Comissió de Medi Ambient va acordar declarar la inviabilitat de sotmetre la revisió i adaptació de les NNSS de Puigpunyent a Avaluació ambiental estratègica i informar-les d'acord amb el Decret 4/1986 favorablement amb prescripcions.

SEGON.- L'article 42 de la Llei 30/1 992, de 26 de novembre, de règim jurídic de les administracions públiques i del procediment administratiu estableix l'obligació de l'administració de dictar resolució expressa en tots els procediments. Així mateix, l'article 87.2 de la Llei 30/1992 estableix com un dels mitjans de terminació del procediment la impossibilitat material de continuar-lo per causes sobrevingudes.

Per això, en virtut del que ara s'ha manifestat, aquesta Comissió, prèvia proposta de la Ponència Tècnica d'Ordenació del Territori i Urbanisme, acorda declarar acabat el procediment que es segueix en l'expedient: 18/2006-PU, atesa la impossibilitat legal de continuar-lo per causes sobrevingudes, d'acord amb l'Informe del Servei Jurídic d'Urbanisme de dia 13 de novembre de 2015, amb arxivament de l'expedient de revisió i adaptació al Pla territorial insular de Mallorca de les Normes subsidiàries de Puigpunyent, i comunicació d'aquest acord al municipi afectat. Aquest acord implica que queda sense efecte la suspensió prevista en el punt tercer de l'acord publicat en el BOIB núm. 34, de dia 11 de març de 2014."

Així con de l'**INFORME - PROPOSTA QUE S'ELEVA A LA PONÈNCIA TÈCNICA D'ORDENACIÓ DEL TERRITORI I URBANISME** que diu el següent:

Fets

L'Ajuntament de Puigpunyent aprova inicialment la revisió i adaptació al Pla Territorial Insular de Mallorca de les Normes Subsidiàries de planejament de Puigpunyent el mes de desembre de 2004. El dia 31 d'octubre de 2005 s'aprova provisionalment. Si bé en un primer moment es va tramitar conjuntament amb el catàleg de protecció del patrimoni històric, posteriorment es varen separar els dos expedients, i el catàleg no es va aprovar provisionalment.

El dia 14 d'abril de 2006 es registra d'entrada al Consell Insular de Mallorca la documentació referent a l'aprovació provisional de la revisió i adaptació al Pla Territorial Insular de Mallorca de les NNSS de Puigpunyent.

El dia 30 de setembre de 2010, el Ple de la Comissió de Medi Ambient va acordar declarar la inviabilitat de sotmetre la revisió i adaptació de les NNSS de Puigpunyent a Avaluació ambiental estratègica i informar-les d'acord amb el Decret 4/1986 favorablement amb prescripcions.

La Comissió Insular d'Ordenació del Territori, Urbanisme i Patrimoni Històric en sessió de dia 25 de febrer de 2011, acorda de suspendre l'aprovació definitiva de la revisió i adaptació al Pla



Territorial Insular de Mallorca de les Normes Subsidiàries de planejament de Puigpunyent fins que no es tramiti conjuntament en fase d'aprovació definitiva amb el Catàleg, i s'esmenin les deficiències de l'informe deis serveis tècnic i jurídic d'urbanisme de dia 11 de febrer de 2011.

Vist el temps transcorregut sense que per part de l'Ajuntament s'hagi aportat cap tipus de documentació i considerant la inviabilitat de seguir amb la tramitació d'aquest expedient, dia 20 d'octubre de 2015 s'ha notificat al president de la CMAIB l'escrit, signat pel Director Insular d'urbanisme de dia 15 d'octubre, mitjançant el qual s'ha conferit tràmit d'audiència de deu dies, d'acord amb el que estableix l'article 84 de la Llei 30/1992, de 26 de novembre, explicant en quina situació es troba l'esmenta't expedient per tal que per part de la CMAIB es pogués manifestar el que considerés convenient. Una vegada transcorregut el termini atorgat, no s'ha rebut cap comunicació al respecte.

Dia 27 d'octubre de 2015 s'ha notificat a l'Ajuntament de Puigpunyent l'escrit, signat pel Director Insular d'urbanisme, dia 15 d'octubre, mitjançant el qual s'ha conferit tràmit d'audiència de deu dies, d'acord amb el que estableix l'article 84 de la Llei 30/1992, de 26 de novembre, explicant en quina situació es troba l'esmenta't expedient per tal que per part de l'Ajuntament es pogués manifestar el que considerés convenient.

Dia 6 de novembre de 2015 s'ha registrat d'entrada en el Consell un escrit d'al·legacions signat pel Batlle en el qual explica que l'Ajuntament va contractar un nou equip redactor que va elaborar una nova documentació que va ser aprovada pel Ple dia 28 de gener de 2014 i es va exposar a informació pública restant ara pendent de l'aprovació provisional i posterior remissió al Consell Insular de Mallorca per a la seva aprovació definitiva i sol·licita que s'informi a l'Ajuntament de les repercussions que té en la tramitació de la revisió i adaptació de les Normes subsidiàries de planejament al PTIM la sentència del Tribunal Suprem de 3 de febrer de 2015. També ens informen que el Catàleg s'ha tramitat independentment de les normes i que està pendent de resolució per part del Consell.

Consideracions jurídiques

D'una banda, la Disposició Transitòria tercera de la Llei 11/2006, d'avaluacions d'impacte ambiental i estratègiques a les Illes Balears que estableix el següent:

Plans i programes iniciats amb anterioritat a l'entrada en vigor de la llei.

1. L'obligació d'avaluació ambiental estratègica a què es refereix aquesta llei s'aplicarà als plans i programes en què el primer acte preparatori formal sigui posterior al 21 de juliol del 2004.
2. L'obligació d'avaluació ambiental estratègica a què es refereix aquesta llei s'aplicarà als plans i programes en què el primer acte preparatori formal sigui anterior al 21 de juliol del 2004 i la seva aprovació, ja sigui amb caràcter definitiu, ja sigui com a requisit previ per a la seva remissió al Parlament de les Illes Balears per a la tramitació pel procediment corresponent, es produeixi amb posterioritat al 21 de juliol de 2006, llei vat que l'òrgan ambiental, previ informe de l'òrgan promotor, decideixi, cas per cas i de forma motivada, que això és inviable i, en tal cas, s'informi al públic de la decisió adoptada.
3. Als afectes previstos en aquesta disposició, s'entendrà pel primer acte preparatori formal el document oficial d'una administració pública competent en l'àmbit d'aplicació d'un pla o programa que manifesti la intenció de promoure l'elaboració o la redacció d'un pla o



programa mobilitant els recursos econòmics i tècnics que facin possible la seva presentació a aprovació.

4. En el cas que l'òrgan ambiental decideixi la inviabilitat de la subjecció a avaluació ambiental estratègica, el pla o el programa serà sotmès a avaluació ambiental d'acord amb el Decret 4/1986, de 23 de gener, d'implantació i regulació dels estudis d'avaluació d'impacte ambiental (apartat afegit per la Llei 6/2007, de 27 de desembre).

Per l'altra banda la Llei 21/2013 de 9 de desembre, d'avaluació d'impacte ambiental de directa aplicació a les Illes Balears des del 12 de desembre de 2014.

Considerant que la situació d'aquest expedient és quasi idèntica a la descrita en la recent sentència de la sala contenciosa administrativa (secció quinta) del Tribunal Suprem de 3 de febrer de 2015 (RC 35/2013) que ha declarat la nul·litat de l'acord adoptat pel Ple de la CMAIB de 3 de juliol de 2009 que va declarar la inviabilitat de subjectar el PGOU d'Eivissa a Avaluació Ambiental Estratègica i l'acord de la Comissió Insular d'Ordenació del Territori, Urbanisme i Patrimoni Històric del Consell Insular d'Eivissa pel qual es va aprovar definitivament la revisió del PGOU d'Eivissa, entenem que la continuació d'aquest expedient és inviable a dia d'avui.

Així mateix, vistes les alegacions fetes per l'Ajuntament i els tràmits que s'han realitzat per l'Ajuntament (aprovació de l'esmena de deficiències, informació pública) cal dir que tots aquests tràmits realitzats amb anterioritat a l'esmentada sentència es veuen afectats per aquesta, ja que el que implica és la necessitat de subjectar la revisió i adaptació de les normes a la tramitació ambiental, d'acord amb el que s'estableix en la normativa ambiental, ja que en cas contrari la conseqüència és la nul·litat de tot l'actuant.

Cal dir que la tramitació del catàleg no es veu afectada ja que són dos documents autònoms i pot seguir amb la seva tramitació.

L'article 87.2 de la Llei 30/1992, de 26 de novembre, dins el capítol finalització del procediment, disposa que també produeix la terminació del procediment la impossibilitat material de continuar-lo per causes sobrevingudes. La resolució que es dicti ha de ser motivada.

Conclusió i proposta

Per l'exposat, entenem que pertoca proposar a la Ponència Tècnica d'Ordenació del Territori i Urbanisme que elevi a la Comissió Insular d'Ordenació del Territori i Urbanisme la següent proposta d'acord:

"Vista la tramitació duta a terme en la fase d'aprovació definitiva que preveu l'article 132 del Reial Decret 2159/1978, de 23 de juny, Reglament de Planejament Urbanístic, del document de revisió i adaptació al Pla Territorial Insular de Mallorca de les normes subsidiàries de Planejament del municipi de Puigpunyent, i tot considerant que, després d'efectuar els actes d'instrucció de la fase del procediment que corresponen, ha resultat que:

PRIMER.- En data 30 de setembre de 2010 el Ple de la Comissió de Medi Ambient va acordar declarar la inviabilitat de sotmetre la revisió i adaptació de les NNSS de Puigpunyent a Avaluació ambiental estratègica i informar-les d'acord amb el Decret 4/1986 favorablement amb prescripcions.

SEGON. - L'article 42 de la Llei 30/1992, de 26 de novembre, de règim jurídic de les administracions públiques i del procediment administratiu estableix l'obligació de



l'administració de dictar resolució expressa en tots els procediments. Així mateix, l'article 87.2 de la Llei 30/1992 estableix com un dels mitjans de terminació del procediment la impossibilitat material de continuar-lo per causes sobre vingudes.

Per això, en virtut del que ara s'ha manifestat, aquesta Comissió, prèvia proposta de la Ponència Tècnica d'Ordenació del Territori i Urbanisme, acorda declarar acabat el procediment que es segueix en l' expedient: 18/2006-PU, atesa la impossibilitat legal de continuar-lo per causes sobrevingudes, d'acord amb l'informe del Servei Jurídic d'urbanisme de dia 13 de novembre de 2015, amb arxivament de l'expedient de revisió i adaptació al Pla territorial insular de Mallorca de les Normes subsidiàries de Puigpunyent, i comunicació d'aquest acord al municipi afectat. Aquest acord implica que queda sense efecte la suspensió prevista en el punt tercer de l'acord publicat en el BOIB núm. 34, de dia 11 de març de 2014

Per part del Senyor Batle s'explica que l'anterior acord implica que la suspensió de llicències acordada al seu moment per l'Ajuntament queda anul·lada, i que a partir de la data l'Urbanisme dintre el terme de Puigpunyent s'ha de regir per la normativa anterior.

El Senyor Deudero del PP intervé i diu que l'anterior acord presenta una cara i una creu: Per una banda es desbloquejarà la suspensió de llicències, però per altra fa mes de tres legislatures que es va començar l'adaptació de les NNS al PTM, i encara no han estat aprovades.

Per altra banda li agradaria saber el cost econòmic que ha suposat la tramitació que ara s'anul·la, cost pel que no s'ha obtingut cap resultat, ja que a la fi el que paga aquest cost es el contribuent, així com quina part de la feina feta es pot aprofitar. També senyala que hi ha qüestions puntals i estratègiques com pot esser la qualificació urbanística del punt verd que es podran fer de manera independent i ràpida.

El Senyor Francesc Canyelles Marqués, Regidor d'urbanisme pren la paraula i explica que hi ha temes prioritaris que es tractaran com a modificacions puntuals. Aquest anys s'ha fet una feina que com feina grossa ja està feta, i lo que si al cas allargarà mes es procés seran les tramitacions.

El Senyor Batle intervé i diu que el que ha fet GAT es 100% utilitzable, i ja està feta la feina de subsanació de les NNS anteriors. Està totalment d'acord amb que s'ha de ser autocrítics. En quan al cost ha estat 100% subvencionat pel CIM per la qual cosa a l'Ajuntament de Puigpunyent ni li ha costat res, no obstant, tant per l'equip de govern anterior com a aquest es fa prioritari aprovar unes NNS adaptades al PTM. En quan a les modificacions puntuals i urgents que es necessiten, s' està negociant amb tècnics del CIM per poder-lo fer de la manera mes ràpida possible.

Quedant assabentats els presents de tot l'anterior

4.- Proposta d'acord que presenta el Batle d' Iniciar els tràmits per tal de redactar un nou Pla General amb l'adaptació al Pla Territorial de Mallorca.

Es procedeix a llegir la proposta d'acord que presenta el Batle de l'Ajuntament de Puigpunyent al Ple Municipal per la seva aprovació:



EXPOSICIÓ DE MOTIUS

La Comissió Insular d'Ordenació del Territori i Urbanisme en sessió de dia 27 de novembre, va prendre l'acord següent:

"...declarar acabat el procediment que es segueix en l'expedient: 18/206-pu, ATESA la impossibilitat legal de continuar-lo per causes sobrevingudes, d'acord amb l'informe del Servei Jurídic d'Urbanisme de dia 13 de novembre de 2015, amb arxivament de l'expedient de revisió i adaptació al Pla Territorial insular de Mallorca de les Normes Subsidiàries de Puigpunyent, comunicació d'aquest acord al municipi afectat. Aquest acord implica que queda sense efecte la suspensió prevista en el punt tercer de l'acord publicat en el BOIB num. 34, de dia 11 de març de 2014."

Per tot això, proposa el següent acord:

Iniciar els tràmits per tal de redactar un nou Pla General amb l'adaptació al Pla Territorial de Mallorca.

Per part del Senyor Batle es raona la seva proposta senyalant que es una declaració d'intencions per poder comptar a Puigpunyent amb una normativa urbanística adaptada.

El Sr. Toni Marí del PSIB-PSOE manifesta que al dia d'avui no veu cap altra alternativa.

El Sr. Deudero del PP intervé i diu que baix el seu punt de vista falta una part important a la proposta que es la determinació del pressupost, ja que aleshores no es sap quina es la línia pressupostària amb la que compta aquest Ajuntament per fer front a la elaboració d'aquest Pla General que es proposa.

El Senyor Francesc Canyelles Marqués, Regidor d'urbanisme explica que en aquest moment el CIM no té línies per finançar aquestes feines. Si bé hi ha un gabinet tècnic dins el propi CIM, aquest gabinet no té capacitat per fer més que tres Municipis per any. En aquests moments no es saben els criteris que adoptarà el CIM, si bé per part de la Consellera es va dir que haurà subvencions mínimes per municipis que ja tenen l'adaptació del planejament avançada. Per la seva part es suposa que els criteris seran els de sempre, ajudar prioritàriament als municipis de menys de 5.000 habitants.

Passada la proposta a votació, aquesta es aprovada per unanimitat.

5.- Donar compte de la nota declaratòria a la Sentència_178/2015, de 29 d'abril, del Jutjat de lo Contenciós Administratiu numero 2. en els autos del recurs d'apel·lació nº 277/15, dimanats del procediment ordinari 260/2009

Per part del Senyor Batle es dona compte de la nota declaratòria a la Sentència_178/2015, de 29 d'abril, del Jutjat de lo Contenciós Administratiu numero 2. en els autos del recurs d'apel·lació nº 277/15, dimanats del procediment ordinari 260/2009 sol·licitada per aquest Ajuntament al Jutjat de lo Contenciós Administratiu número 2 que diu:

A LA SALA DE LO CONTENCIOSO-ADMINISTRATIVO MONTSERRAT MONTANÉ PONCE, Procuradora de los Tribunales y de AYUNTAMIENTO DE PUIGPUNYENT, en los autos del recurso



de apelación nº 277/15, dimanantes del procedimiento ordinario 260/2009, del Juzgado de lo Contencioso Administrativo 2, ante la Sala digo:

Que en fecha 30 de noviembre de 2015, ha sido notificada a esta parte la sentencia de igual fecha, dictada en el recurso de apelación por esta parte contra la sentencia 178/2015, de 29 de abril, del Juzgado de lo Contencioso Administrativo 2.

Que al amparo de lo dispuesto en el art. 267 de la LQPJ y dentro del plazo legalmente habilitado al efecto, solicito aclaración de la sentencia de esta Sala, en base a las siguientes

CONSIDERACIONES

PRIMERA.- La sentencia de la que se solicita aclaración, señala en su Fundamento de Derecho Segundo 2) que «Respecto de si para la fijación de los intereses moratorios debían excluirse las cantidades abonadas al contratista como anticipo de material, concretamente en la certificación nº 1 de la obra principal, relativa al abono a cuenta para la instalación de maquinaria, por importe de 384.226,86.-€, sin embargo resulta demostrado que el pago de esta certificación integraba una compensación de esta partida por anticipos con las correspondientes a trabajos efectuados, debiendo desestimarse el motivo».

Del expediente administrativo resulta que dicha cantidad abonada por anticipo de material fue efectivamente deduciéndose de las certificaciones 2 a 9, obrantes al expediente administrativo, por lo que los intereses de demora de la certificación nº 1, solo pueden alcanzar desde transcurso del plazo de dos meses en que dichas facturas 2 a 9 fueron presentadas al Ayuntamiento demandado apelante hasta al momento en que fueron realmente abonadas, y ello por cuanto como señala el recurrente en su escrito de demanda y queda acreditado en mi experiencia de administrativo, la suma por acopio de material fue abonada en fechas 8 de octubre de 2005 y 23 de enero de 2006, y las facturas 2 a 9, son de fecha 31 de enero, 28 de febrero, 31 de marzo, 30 de abril, 30 de mayo, 30 de junio, 31 de julio y 31 de agosto de 2005.

Es por ello que, respetando el criterio del Juzgador, es decir que en cuanto al importe de la factura nº 1 relativa a copio de material se fue compensando por trabajos ejecutados (y comprendidos en las facturas 2 a 9), dichos intereses moratorios solo pueden calcularse teniendo en cuenta la fecha en que dichas certificaciones 2 a 9 fueron presentadas y mediante las que se compensación lo abonado a cuenta, pues de lo contrario daría lugar a un enriquecimiento injusto para la Administración

En su virtud,

SUPLICO A LA SALA que, teniendo por presentado, en tiempo y forma, este escrito, Y previos los trámites legalmente previstos, dicte Auto aclarando el precitado concepto oscuro de la sentencia de fecha 30 de noviembre de 2015, recaída en estos autos de apelación, en el sentido precedentemente citado.

Per part del Senyor Deudero del PP es manifesta que a l'escrit de l'advocada existeix una certa confusió ja que mescla Ajuntament amb empresa privada

Quedant tost els presents assabentat de l'anterior



6.- Proposta d'acord sobre Instar a la Conselleria d'innovació, a la Direcció General de desenvolupament tecnològic i a Multimèdia de les Illes Balears a resoldre d'una manera definitiva el baix o nul nivell de senyal que reben els veïns de Galilea

Es procedeix a llegir la proposta d'acord que presenta el Batle de l'Ajuntament de Puigpunyent al Ple Municipal per la seva aprovació:

EXPOSICIÓ DE MOTIUS

Des de l'entrada en funcionament de la televisió per TDT el veïns de Galilea hem patit una disminució del servei que s'ha agreujat els darrers temps amb la baixada de potencia de la senyal que rebem des de repetidors situats al municipi de Calvià.

En data de 10 de desembre de 2015 se va donar entrada un escrit (registre d'entrada 1970) de veïns de Galilea instant a l'Ajuntament a fer els tràmits necessaris per resoldre la situació definitivament donant el servei amb una senyal optima que ens permeti rebre la televisió amb les mateixes condicions que la resta de ciutadans de les Illes Balears.

Per tot això, proposa el següent acord:

Instar a la Conselleria d'innovació, a la Direcció General de desenvolupament tecnològic i a Multimèdia de les Illes Balears a resoldre d'una manera definitiva el baix o nul nivell de senyal que reben els veïns de Galilea

Passada la proposta a votació, aquesta es aprovada per unanimitat

7.- Donar compte subvenció del CIM Pla Especial al Municipis de menys de 20.000 habitants

Per part del Senyor Batle es dona compte de que al BOIB Núm. 183 de 17 de desembre de 2015, apareix la següent publicació:

El Ple del Consell de Mallorca, en sessió de dia 10 de desembre de 2015, va adoptar, entre d'altres, el següent acord:

"1.- Aprovar inicialment la creació d'un Pla Especial per als anys 2015 i 2016 per ajudar els ajuntaments de Mallorca de població inferior o igual a 20.000 habitants per a obres i serveis mínims obligatoris de l'article 26 de la Llei 7/1985, de 2 d'abril, reguladora de les bases del règim local.

2.- Aprovar inicialment el règim de concertació del Pla Especial per als anys 2015 i 2016 que s'adjunta a aquest acord com Annex I disposar per a aquest règim la normativa específica aplicable pel que fa referència a l'atorgament i execució de les ajudes que es derivin d'aquest Pla Especial.

3.- A aquest Pla Especial just poden acollir-se els ajuntaments i les entitats locals menors de Mallorca de població inferior o igual a 20.000 habitants que no hagin obtingut la totalitat de l'ajuda aprovada en el Pla Especial d'ajudes 2015-2016.



AJUNTAMENT DE PUIGPUNYENT

Les actuacions que han de obtenir l'ajuda són obres d'inversió de l'article 26 de la Llei 7/1985, de 2 d'abril, reguladora de les bases del règim local, d'un import igual o superior a 10.000,00 euros, IVA inclòs.

4.- Aprovar inicialment la proposta de distribució de les ajudes d'aquest Pla especial. Els Ajuntaments i entitats locals menors de Mallorca que es podran acollir a aquest Pla especial i les ajudes que s'obtindran són els següents:

Ajuntament	CIF	Ajuda
Andratx	P-0700500B	58.500,00
Montuiri	P-0703800C	55.044,87
Puigpunyent	P-0704500H	100.000,00
Santa Maria del Camí	P-0705600E	12.732,28
TOTAL		226.277,15

5.- Autoritzar una despesa per import de dos-cents vint-i-sis mil dos-cents setanta set euros amb quinze cèntims (226.277,15 €) amb càrrec a la partida pressupostària 65.94310.76202, del pressupost de 2015 per a la concessió de subvencions d'aquesta convocatòria.

6.- Sotmetre a exposició pública aquest Pla Especial per un termini de deu dies hàbils mitjançant anunci en el Butlletí Oficial de les Illes Balears (BOIB). Durant aquest termini es podran presentar a aquest Pla les al·legacions i les reclamacions que es considerin oportunes. Si no es presenten al·legacions ni reclamacions en aquest termini, aquest Pla Especial s'entendrà aprovat definitivament.

7.1.- Amb càrrec a aquesta ajuda es podran presentar un o diferents projectes, però el màxim subvencionable per a cada municipi seran les quantitats que es fan constar a l'apartat 4 d'aquest acord. Una vegada presentat el projecte o projectes per part dels ajuntaments, el Ple del Consell de Mallorca aprovarà el destí de l'ajuda. En primer lloc se subvencionarà el projecte de major quantia i la resta s'aplicarà al següent o següents projectes. Si el projecte o la suma de tots els projectes presentats és d'import inferior a l'ajuda concedida, aquesta es reduirà automàticament a l'import de les actuacions presentades.

7.2.- Aprovat definitivament aquest Pla Especial, l'ajuntament interessat ha de presentar la documentació compresa als ANEXES d'aquest BOIB .

El Senyor Batle explica que l'intenció de l'equip de govern es sol·licitar un projecte per millorar l'enllumenat públic.

Quedant els presents assabentats de l'anterior.

8.- Proposta del grup Municipal PSIB-PSOE sobre reorganització tràfic plaça de l'Ajuntament

Per part del Senyor Antoni Marí Enseñat, portaveu del Grup Municipal Socialista PSIB-PSOE de l'Ajuntament de Puigpunyent, es procedeix a llegir la següent proposta:

Exposició de Motius:

Atès que la plaça de l'Ajuntament és un lloc de reunió de la gran quantitat d'infants que habiten al nostre municipi.



Atès que suposa un perill que circulin cotxes que molts de cops van a altes velocitat.

Atès que tenim la possibilitat de minvar aquest risc i redirigir el tràfic.

Atès que és prioritari fomentar la seguretat de la gent i especialment deis infants.

Ates que molta de gent s'han manifestat en nombroses ocasions advertències sobre aquest tema.

PROPOSTA D'ACORD

Per tal d'assegurar la zona esmentada i així millorar la qualitat de vida deis nostres habitants, es proposa:

Redirigir el tràfic d'aquesta del divendres migdia al diumenge a vespre. I així poder-ho revaluar per altres horaris entre setmana.

Reduir considerablement els límits de velocitat d'aquesta zona, així com posar la senyalització apropiada per fer-ho visible als conductors.

Demanem resposta per escrit.

El Senyor Batle explica que inicialment aquesta proposta no es va dur a l'ordre del dia i s'ha inclòs després perquè s'ha produït una confusió amb el sentit de l'escrit, ja que demanava resposta per escrit i no que s'inclogués al Plenari.

El Senyor Toni Marí explica que si bé el text pot ésser un poc confús, es evident que totes ses propostes dels grups municipals s'han de dur a plenari

El Senyor Deudero del PP manifesta que aquest tema es d'inquietud general des de fa molt de temps, no obstant anteriorment el PSOE en legislatures anteriors ho posava problemes tècnics per solventar-lo i ara ho proposa.

El Senyor Batle diu que pareix que hi ha dues propostes. En relació al punt 2 s'ha demanat informe a la Policia Local. El punt 1 es tracte del tram de la carretera d'Espoles de la qual es competent es CIM, per la qual cosa es necessitaria la seva autorització. Amb una modificació puntual de les NNSS el camí de Ca na Veny pot ésser obert al tràfic. Així mateix es pot sol·licitar un informe al CIM sobre l'horari proposat, ja que es l'organisme competent que ha d'autoritzar al seu cas, així com en relació al punt 2 es pot contemplar la possibilitat d'un pas elevat. Una vegada obtinguts els informes necessaris es pot sol·licitar la participació ciutadana perquè siguin els veïns el que decideixin.

Per part de la Sra. Margalida Morell es proposa que es modifiqui la redacció de l'acord a adoptar en quan a la seva redacció

Per part de la Corporació es dona una nova redacció a la **PROPOSTA D'ACORD**

Instar al CIM per que es faci l'estudi de la possibilitat de redirigir el tràfic en un horari determinat durant els caps de setmana.

Dita proposta es aprovada per unanimitat.



9.- Decrets de Batllia del 356/2015 al 397/2015

El Senyor Toni Marí del grup Municipal PSIB-PSOE sol·licita aclariment dels següents Decrets de Batllia:

DECRET DE BATLIA NÚMERO 374/2015

Donar de baixa el següent rebut de d'aigua i clavegueram:

Rebut: 538
Període: 2n Trimestre de 2015
Import: 271,12 €
Titular: Matias Bauzà Sanchez.

DECRET DE BATLIA NÚMERO 375/2015

PRIMER.- Donar de baixa el rebut del comptador 271 del tercer trimestre de 2015, per un import de 193,45 euros.

SEGON.- Feta una nova liquidació considerant la totalitat del consum amb la quota número 1 de la taxa, i que dona un import de 105,37 euros.

El Senyor Batlle contesta dient que normalment es tracta de liquidacions que es fan quan es detecten fuites d'aigua.

DECRET DE BATLIA NÚMERO 394/2015

PRIMER.- Ordenar la baixa dels rebuts d'aigua i clavegueram pendents de pagament de 20143t, 20144t, 20151t i 20152t.

Contestant-li la Sra. Margalida Morell que es tracta d'usuaris de comptadors instal·lats als horts ecològics que no volen continuar amb l'explotació d'aquest horts.

A la pregunta efectuada pel Senyor Toni Marí de PSIB-PSOE de com està el tema dels horts ecològics, la Sra. Margalida Morell li respon que s'està mirant si hagués noves persones interessades, inclús la seva reubicació.

10- Control de l'equip de govern , actes de la Junta de Govern Local dels dies 12,19, i 26 de novembre i 3,10 i 17 de desembre de 2015-12-23

El Senyor Toni Marí del grup Municipal PSIB-PSOE efectua les següents preguntes:

1.- De l'acta del dia 12 de novembre.- Sobre la valoració del llocs de feina acordada quins son els objectius, a lo que li respon la Sra. Margalida Morell que és un tema tècnic que ho valorarà l'empresa contractada

2.- De l'acta del dia 26 de novembre.- Sobre el tancament de l'expedient obert per maltractament animal. La Sra. Margalida Morell li respon que era un tema complicat que es va



AJUNTAMENT DE PUIGPUNYENT

tancar perquè es va complir l'objectiu que era la renúncia i cessió dels cans per part del titular a persones responsables que els cuidaran com pertoca.

3.- De l'acta del dia 19 de desembre.- Sobre l'acord de fraccionament de pagament a l'empresa Diego y José Luis. A lo que li respon el Senyor Batle que es tracta d'una negociació efectuada amb el misser d'aquesta empresa que ha estat condemnada per sentència ferma al pagament d'unes quantitats a l'Ajuntament de Puigpunyent.

4.- De l'acta del dia 17 de desembre.- Sobre l'increment del 9'96% del Pressupost de les obres de Can Parrò. A lo que li contesta el Senyor Francesc Canyelles de que es tracta d'una modificació en el transcurs de les obres informada favorablement per tècnic director de les mateixes.

El Senyor Antonio Deudero del PP demana sobre el pagament que es va aprovar a l'Acta del dia 12 de novembre sobre el cànon d'aigua, a lo que li contesta el Senyor Batle que va ser el corresponent al tercer trimestre de l'any i que es fan trimestralment quatre anuals.

També demana el Senyor Deudero sobre el cost que suposarà per l'Ajuntament el conveni signat pel PIS, contestant-li la Senyora Margalida Morell que es un conveni gratuït

Manifesta el Sr Deudero per una banda que una vegada efectuat la valoració dels llocs de feina, s'haurà de fer l'elaboració del catàleg, i per altra que s'hauria d'aprofitar millor les Juntes de Govern i que no només fossin per aprovar una factura

11.- Torn d'urgència

No s'obri torn d'urgència

12- Precs i Preguntes

Per part del Senyor Batle es dona compta de que s'han començat per part del CIM la redacció dels certificats d'eficiència energètica de la Casa de Cultura

Per altra banda, per part del Senyor Batle es dona compta de la donació per part de la família Ulbricht-Von Newman d'una litografia numerada de la pintora Senyora Àngela Von Newman per que s'incorpori als bens patrimonials de l'Ajuntament. Per unanimitat de la Corporació es manifesta l'agraïment d'aquest Ajuntament de Puigpunyent a l'esmentada família

Per part del Senyor Deudero es demana al Senyor Batle l'estat de la contestació de les diferents preguntes que al seu dia va fer dintre un plenari, contestant-li el Senyor Batle que les respostes s'estan elaborant per les diferents àrees a que es refereixen

Sol·licita el Senyor Deudero del PP que es respectin els diferents dies de dol que s'han convocat per l'Estat espanyol, ja que del darrer aquest Ajuntament no n'ha donat compliment, contestant-li el Senyor Batle que la comunicació d'aquest dia de dol es va rebre amb posterioritat al dia del seu compliment



AJUNTAMENT DE PUIGPUNYENT

El Senyor Toni Marí del grup PSIB-PSOE demana perquè s'han torbat tant en adjudicar les obres d'adequació de l'oficina de correus , contestant-li el Senyor Batle que s'han adjudicades una vegada fet el procediment de contractació adient.

I no havent més assumptes a tractar, el Sr. Batle aixeca la sessió essent les vint i dos hores trenta minuts, i s'estén la present acta, que autoritza i signa amb mi, la Secretaria Interventora la qual cosa certifico.

El Batle,

Gabriel Ferrà Martorell



La Secretaria-Interventora,

Margalida Mulet Cañellas





Govern de les Illes Balears

0732683 |



AJUNTAMENT DE PUIGPUNYENT

El Senyor Toni Marí del grup PSIB-PSOE demana perquè s'han torbat tant en adjudicar les obres d'adequació de l'oficina de correus , contestant-li el Senyor Batle que s'han adjudicades una vegada fet el procediment de contractació adient.

I no havent més assumptes a tractar, el Sr. Batle aixeca la sessió essent les vint i dos hores trenta minuts, i s'estén la present acta, que autoritza i signa amb mi, la Secretaria Interventora la qual cosa certifico.

El Batle,

Gabriel Ferrà Martorell



La Secretaria-Interventora,

Margalida Mulet Cañellas

colorchecker CLASSIC



xrite

